

POWER SUPPLY CONNECTORS

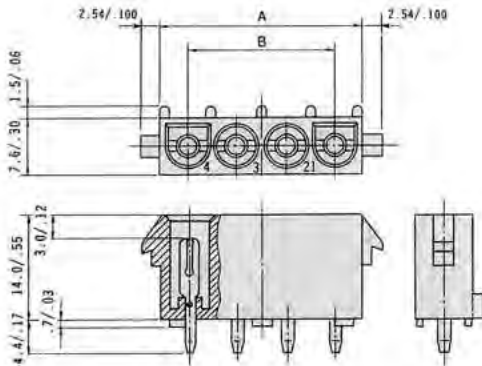
SERIES

9090

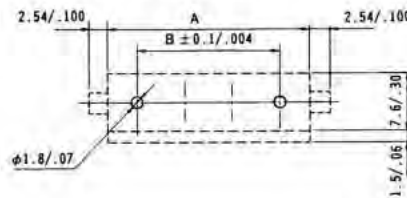
ボードタイプ ピン

BOARD TYPE PIN CONNECTOR

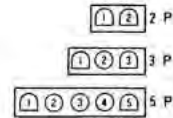
○2, 3, 4, 5P



基板取付寸法
Recommended mounting layout
&
outer Connector Dimension



キーイング位置
Keying Position



Dimensions mm/inches

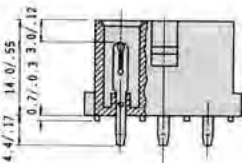
| No. of Pos. | A | B |
|-------------|-----------|-------------|
| 2 | 14.0/ .55 | 6.35/ .250 |
| 3 | 20.3/ .80 | 12.70/ .500 |
| 4 | 26.7/1.05 | 19.05/ .750 |
| 5 | 33.0/1.30 | 25.40/1.000 |

注文コード Ordering Code

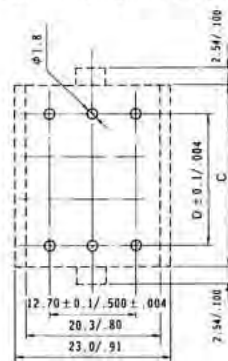
00 9090 XX 0105 XXX

| | |
|--|---|
| <p>種別 02, 03, 04, 05, 06, 08, 12, 15 樹脂グレードUL94V-2/自然色</p> <p>No. of contacts 02, 03, 04, 05, 06, 08, 12, 15 UL 94V-2 Material Color-White</p> | <p>メッキコード B05 スズ合金×キ B51 7色ニッケルメッキ(面)125μ 部分メッキ0.76μ B61 7色ニッケルメッキ(面)125μ 部分メッキ0.25μ ニッケル/ハンダメッキ</p> <p>Finish code B05 Tin Plated B51 Mating Area 76μm×30μm field Terminal Area Gold Plated B61 Mating Area 25μm×10μm field Terminal Area Tin/Lead</p> |
|--|---|

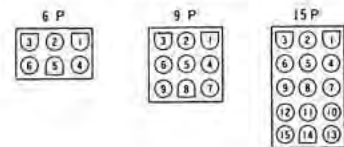
○6, 9, 12, 15P



基板取付寸法
Recommended mounting layout
&
outer Connector Dimension



キーイング位置
Keying Position



Dimensions mm/inches

| No. of Pos. | C | D |
|-------------|-----------|-------------|
| 6 | 14.0/ .55 | 6.35/ .250 |
| 9 | 20.3/ .80 | 12.70/ .500 |
| 12 | 26.7/1.05 | 19.05/ .750 |
| 15 | 33.0/1.30 | 25.40/1.000 |

注文コード Ordering Code

00 9090 XX 011X XXX

| | |
|---|---|
| <p>種別 02, 03, 04, 05, 06, 08, 12, 15 樹脂グレードUL94V-0</p> <p>No. of contacts 02, 03, 04, 05, 06, 08, 12, 15 UL 94V-0 Material</p> <p>色 1 白 6 茶 Color 1 White 6 Brown</p> | <p>メッキコード B05 スズ合金×キ B51 7色ニッケルメッキ(面)125μ 部分メッキ0.76μ ニッケル/ハンダメッキ</p> <p>Finish code B05 Tin Plated B51 Mating Area 76μm×30μm field Terminal Area Gold Plated B61 Mating Area 25μm×10μm field Terminal Area Tin/Lead</p> |
|---|---|

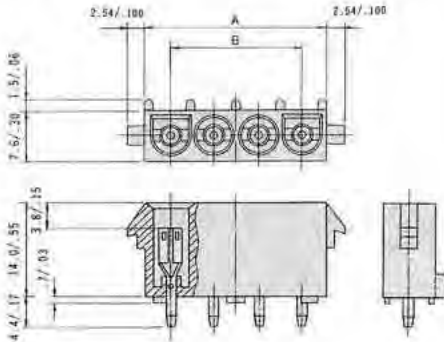
POWER SUPPLY CONNECTORS

SERIES

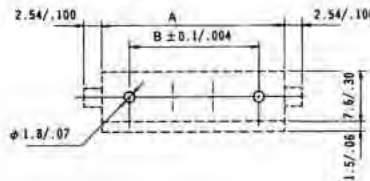
9090

ボードタイプ ソケット BOARD TYPE SOCKET CONNECTOR

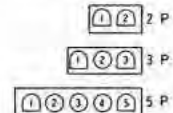
○2, 3, 4, 5P



基板取付寸法
Recommended mounting layout
&
outer Connector Dimension



キーイング位置
Keying Position



Dimensions mm/inches

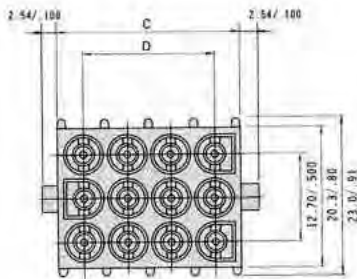
| No. of Pos. | A | B |
|-------------|-----------|-------------|
| 2 | 14.0/ .55 | 6.35/ .250 |
| 3 | 20.3/ .80 | 12.70/ .500 |
| 4 | 26.7/1.05 | 19.05/ .750 |
| 5 | 33.0/1.30 | 25.40/1.000 |

注文コード Ordering Code

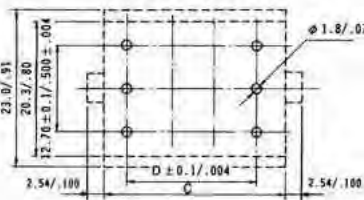
00 9090 XX 5105 XXX

| | |
|--|--|
| <p>極数 02, 03, 04, 05, 06, 09, 12, 15 材質カラー=UL-94V-2(自然色)</p> <p>No. of contacts 02, 03, 04, 05, 06, 09, 12, 15 UL-94V-2 Material Color White</p> | <p>メッキコード 805 スズ合金メッキ 851 無メッキ 861 無メッキ 862 無メッキ</p> <p>Finish code 805 Tin Plated 851 Mating Area: 75µm/30µm Gold Terminal Area: Gold Flash 861 Mating Area: 25µm/10µm Gold Terminal Area: Tin/Lead</p> |
|--|--|

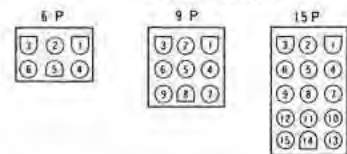
○6, 9, 12, 15P



基板取付寸法
Recommended mounting layout
&
outer Connector Dimension



キーイング位置
Keying Position



Dimensions mm/inches

| No. of Pos. | C | D |
|-------------|-----------|-------------|
| 6 | 14.0/ .55 | 6.35/ .250 |
| 9 | 20.3/ .80 | 12.70/ .500 |
| 12 | 26.7/1.05 | 19.05/ .750 |
| 15 | 33.0/1.30 | 25.40/1.000 |

注文コード Ordering Code

00 9090 XX 511X XXX

| | |
|---|--|
| <p>極数 02, 03, 04, 05, 06, 09, 12, 15 材質カラー=UL-94V-2</p> <p>No. of contacts 02, 03, 04, 05, 06, 09, 12, 15 UL-94V-2 Material</p> | <p>メッキコード 805 スズ合金メッキ 851 無メッキ 861 無メッキ 862 無メッキ</p> <p>Finish code 805 Tin Plated 851 Mating Area: 75µm/30µm Gold Terminal Area: Gold Flash 861 Mating Area: 25µm/10µm Gold Terminal Area: Tin/Lead</p> |
|---|--|

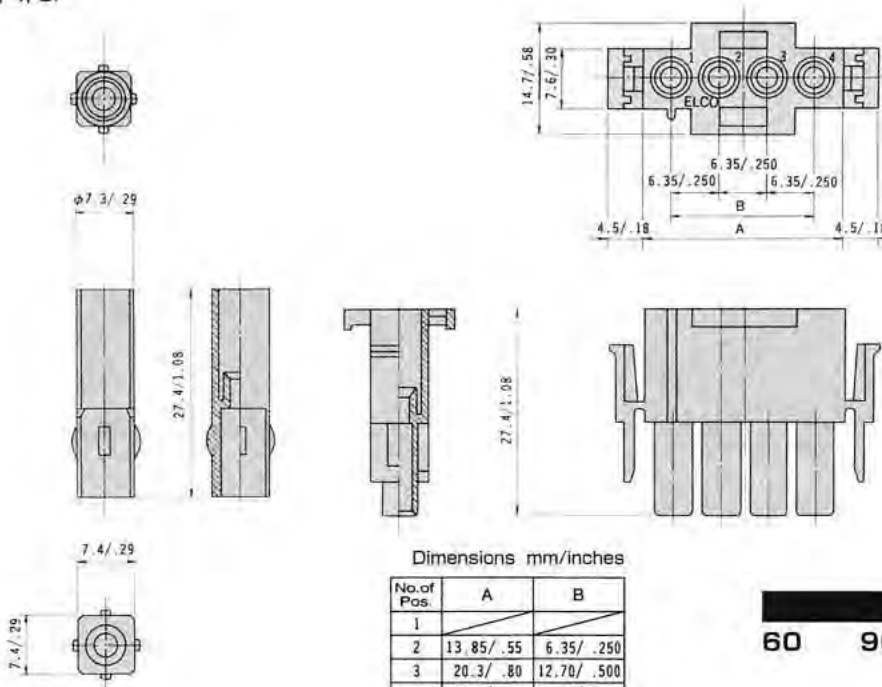
POWER SUPPLY CONNECTORS

SERIES

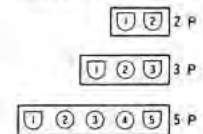
9090

プラグインシュレーター PLUG INSULATOR

○1, 2, 3, 4, 5P



キーイング位置
Keying Position



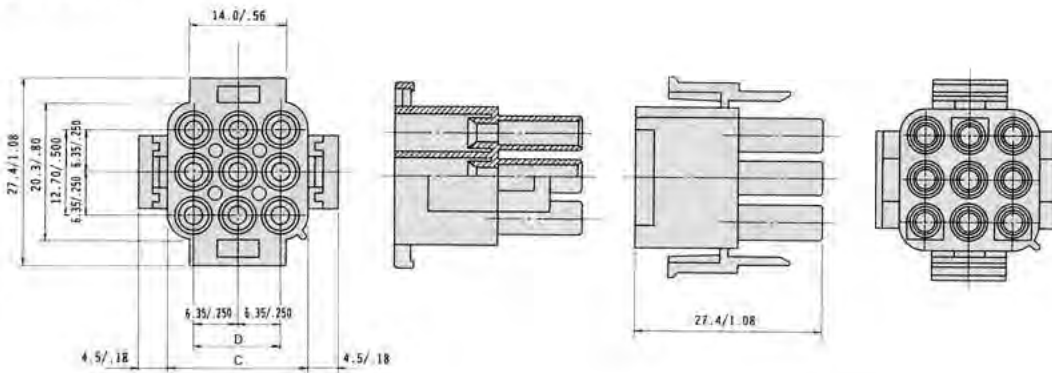
Dimensions mm/inches

| No. of Pos. | A | B |
|-------------|------------|-------------|
| 1 | | |
| 2 | 13.85/ .55 | 6.35/ .250 |
| 3 | 20.3/ .80 | 12.70/ .500 |
| 4 | 26.7/1.05 | 19.05/ .750 |
| 5 | 33.0/1.30 | 25.40/1.000 |

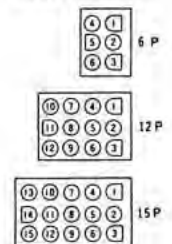
注文コード Ordering Code
60 9090 3XX 108 005

種数
01, 02, 03, 04, 05, 06, 09, 12, 15
規格カラー-FUL94V-2/自然色
No. of contacts
(01, 02, 03, 04, 05, 06, 09, 12, 15)
UL 94V-2 Material/Color-White

○6, 9, 12, 15P



キーイング位置
Keying Position



Dimensions mm/inches

| No. of Pos. | C | D |
|-------------|-----------|-------------|
| 6 | 14.0/ .55 | 6.35/ .250 |
| 9 | 20.3/ .80 | 12.70/ .500 |
| 12 | 26.7/1.05 | 19.05/ .750 |
| 15 | 33.0/1.30 | 25.40/1.000 |

注文コード Ordering Code
60 9090 3XX 118 XXX

種数
01, 02, 03, 04, 05, 06, 09, 12, 15
規格カラー-FUL94V-0
No. of contacts
(01, 02, 03, 04, 05, 06, 09, 12, 15)
UL 94V-0 Material

色 001 白
006 茶
Color 001 White
006 Brown

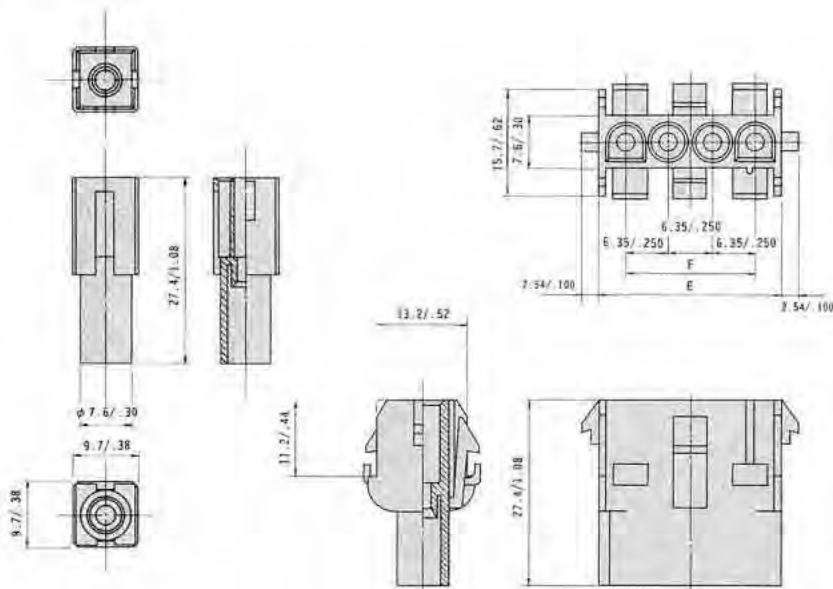
POWER SUPPLY CONNECTORS

SERIES

9090

リセプタクル インシュレーター RECEPTACLE INSULATOR

○1, 2, 3, 4, 5P



注文コード Ordering Code
60 9090 3XX 208 005

規格
01, 02, 03, 04, 05, 06, 08, 12, 15
材料: P.L.S. 94V-0
No. of contacts
01, 02, 03, 04, 05, 06, 08, 12, 15
UL Material Code: 94V-0

注文コード Ordering Code
60 9090 3XX 218 XXX

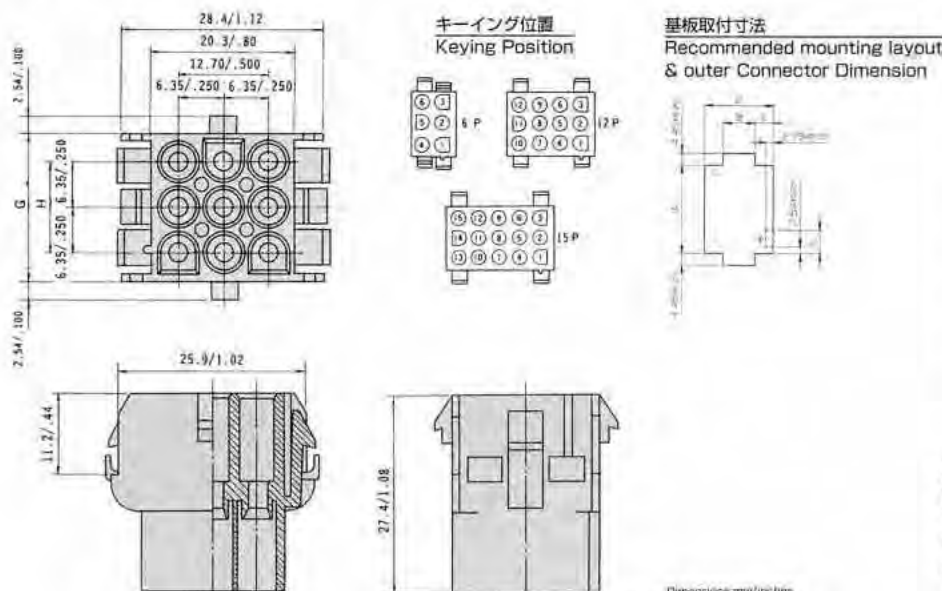
規格
01, 02, 03, 04, 05, 06, 08, 12, 15
材料: P.L.S. 94V-0
No. of contacts
01, 02, 03, 04, 05, 06, 08, 12, 15
UL Material Code: 94V-0

色 001
006
Color 001 White
006 Brown

Dimensions mm/inches

| No. of Pos. | E | F |
|-------------|-------------|---------------|
| 1 | | |
| 2 | 14.0 / .55 | 6.35 / .250 |
| 3 | 20.3 / .80 | 12.70 / .500 |
| 4 | 26.7 / 1.05 | 19.05 / .750 |
| 5 | 33.0 / 1.30 | 25.40 / 1.000 |

○6, 9, 12, 15P



| No. of Pos. | Dimensions mm/inch | | | | |
|-------------|--------------------|---------------|--------------|-----------------|--------------|
| | A | B | C | D | E |
| 2 | 14.35 -565 | 8.64 -340 | 2.41 -095 | 13.46 -530 | 6.35 -250 |
| 3 | 20.70 -815 | 8.64 -340 | 2.41 -095 | 13.46 -530 | 6.35 -250 |
| 4 | 27.05 -1.065 | 8.64 -340 | 2.41 -095 | 13.46 -530 | 6.35 -250 |
| 5 | 33.40 -1.315 | 8.64 -340 | 2.41 -095 | 13.46 -530 | 6.35 -250 |
| 6 | 14.35 -565 | 12.19 -480 | 6.99 -275 | 26.16 -1.030 | 6.35 -250 |
| 9 | 20.70 -815 | 12.19 -480 | 6.99 -275 | 26.16 -1.030 | 6.35 -250 |
| 12 | 27.05 -1.065 | 12.19 -480 | 6.99 -275 | 26.16 -1.030 | 8.89 -350 |
| 15 | 33.40 -1.315 | 12.19 -480 | 6.99 -275 | 26.16 -1.030 | 8.89 -350 |

Dimensions mm/inches

| No. of Pos. | G | H |
|-------------|-------------|---------------|
| 6 | 14.0 / .55 | 6.35 / .250 |
| 9 | 20.3 / .80 | 12.70 / .500 |
| 12 | 26.7 / 1.05 | 19.05 / .750 |
| 15 | 33.0 / 1.30 | 25.40 / 1.000 |

注) Recommended mounting layout Dimension Remarks:
 推せんされるパネルの厚さ0.76-2.29mm. パネルはパネルにハウジングを挿入するのと同じ方向に切抜く。
 ※パネルにハウジングをキーイングする場合にオプションとして選択可能。
 △パネル・キーイングを6, 9, 12および15極に使用する場合は第一番目の回路の場所。
 ▽パネル・キーイングを2, 3, 4および5極に使用する場合は第一番目の回路の場所。

Recommended panel thickness is 0.76-2.29mm/0.03-0.090 in.
 Panel should be cutout in same direction as the housing inserted.
 ※Can be chosen when keying housing onto panel.
 △Position for first circuit for connector with 6, 9, 12 and 15 pos. when panel keying is used.
 ▽Position for first circuit for connector with 2, 3, 4 and 5 pos. when panel keying is used.

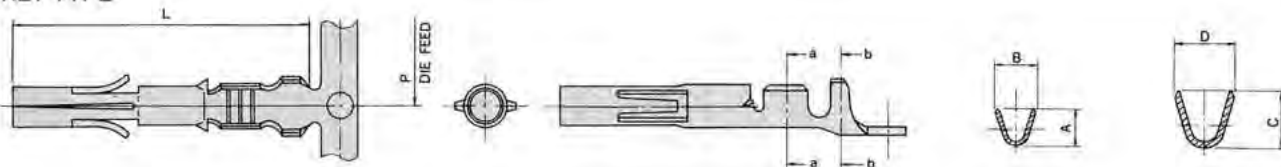
POWER SUPPLY CONNECTORS

SERIES

9090

クリンプコンタクト CRIMP CONTACT

SOCKET TYPE



Dimensions mm/inches

| Part Number | A | B | C | D | P | Wire Size | Max. Insulation Diameter | L |
|--|---------|---------|---------|---------|----------|-----------|--------------------------|----------|
| 60 9090 04 3 3 ⁽⁰⁰⁾ / ₍₉₉₎ *** | 2.3/.08 | 2.4/.09 | 3.4/.13 | 3.3/.13 | 11.0/.43 | AWG#18~24 | 2.54/.100 | 19.3/.76 |
| 60 9090 04 2 3 ⁽⁰⁰⁾ / ₍₉₉₎ *** | 3.3/.13 | 3.1/.12 | 4.4/.17 | 3.9/.15 | 11.0/.43 | AWG#14~20 | 3.31/.130 | 19.3/.76 |
| 60 9090 04 1 3 ⁽⁰⁰⁾ / ₍₉₉₎ *** | 3.5/.14 | 2.8/.11 | 5.9/.23 | 5.9/.23 | 15.7/.62 | AWG#14~18 | 5.08/.200 | 19.8/.78 |

1リールの数

Actual P/N'S & Amounts of Contacts Per Reel

60-9090-0433-99-*** = 5,000pieces

60-9090-0423-99-*** = 5,000pieces

60-9090-0413-99-*** = 2,500pieces

注文コード Ordering Code

60 9090 04X3 XX XXX

電線サイズ
1: AWG# 14~18 被覆外径 5.08
2: AWG# 14~20 (MAX) 3.31
3: AWG# 18~24 (MAX) 2.54

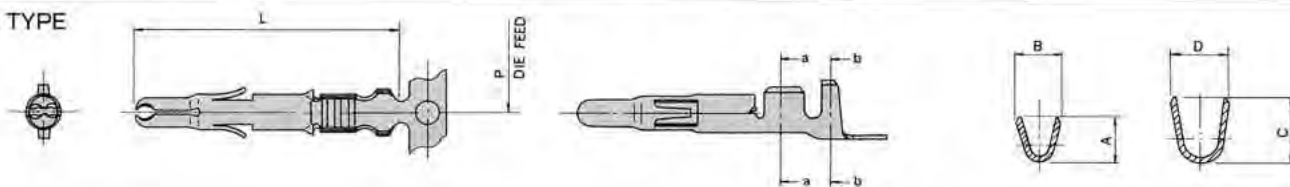
Wire Size
1: AWG# 14~18 Insulation Diameter 5.08/200Max
2: AWG# 14~20 Insulation Diameter 3.31/130Max
3: AWG# 18~24 Insulation Diameter 2.54/100Max

バリエーション
00 パラ端子
99 リール端子
Variation Code
00 (Loose)
99 (Full Reel)

メッキコード
805 スズメッキ
861 下地ニッケルメッキ1.25μ 部分金メッキ(被覆部)0.25μ
部分ハンタメッキ(仕直部)1.2μ
873 下地ニッケルメッキ1.25μ 部分金メッキ(被覆部)0.76μ
部分ハンタメッキ(仕直部)1.2μ

Finish code
805 Tin Plated
861 Mating Area 25μm/10μin Gold,
Balanced Tin/Lead
873 Mating Area 76μm/30μin Gold,
Balanced Tin/Lead

PIN TYPE



Dimensions mm/inches

| Part Number | A | B | C | D | P | Wire Size | Max. Insulation Diameter | L |
|--|---------|---------|---------|---------|----------|-----------|--------------------------|----------|
| 60 9090 03 3 2 ⁽⁰⁰⁾ / ₍₉₉₎ *** | 2.3/.08 | 2.4/.09 | 3.4/.13 | 3.3/.13 | 11.0/.43 | AWG#18~24 | 2.54/.100 | 20.1/.79 |
| 60 9090 03 2 2 ⁽⁰⁰⁾ / ₍₉₉₎ *** | 3.3/.13 | 3.1/.12 | 4.4/.17 | 3.9/.15 | 11.0/.43 | AWG#14~20 | 3.31/.130 | 20.1/.79 |
| 60 9090 03 1 2 ⁽⁰⁰⁾ / ₍₉₉₎ *** | 3.5/.14 | 2.8/.11 | 5.9/.23 | 5.9/.23 | 15.7/.62 | AWG#14~18 | 5.08/.200 | 20.6/.81 |

1リールの数

Actual P/N'S & Amounts of Contacts Per Reel

60-9090-0332-99-*** = 5,000pieces

60-9090-0322-99-*** = 5,000pieces

60-9090-0312-99-*** = 2,500pieces

注文コード Ordering Code

60 9090 03X2 XX XXX

電線サイズ
1: AWG# 14~18 被覆外径 5.08
2: AWG# 14~20 (MAX) 3.31
3: AWG# 18~24 (MAX) 2.54

Wire Size
1: AWG# 14~18 Insulation Diameter 5.08/200Max
2: AWG# 14~20 Insulation Diameter 3.31/130Max
3: AWG# 18~24 Insulation Diameter 2.54/100Max

バリエーション
00 パラ端子
99 リール端子
Variation Code
00 (Loose)
99 (Full Reel)

メッキコード
805 スズメッキ
861 下地ニッケルメッキ1.25μ 部分金メッキ(被覆部)0.25μ
部分ハンタメッキ(仕直部)1.2μ
873 下地ニッケルメッキ1.25μ 部分金メッキ(被覆部)0.76μ
部分ハンタメッキ(仕直部)1.2μ

Finish code
805 Tin Plated
861 Mating Area 25μm/10μin Gold,
Balanced Tin/Lead
873 Mating Area 76μm/30μin Gold,
Balanced Tin/Lead