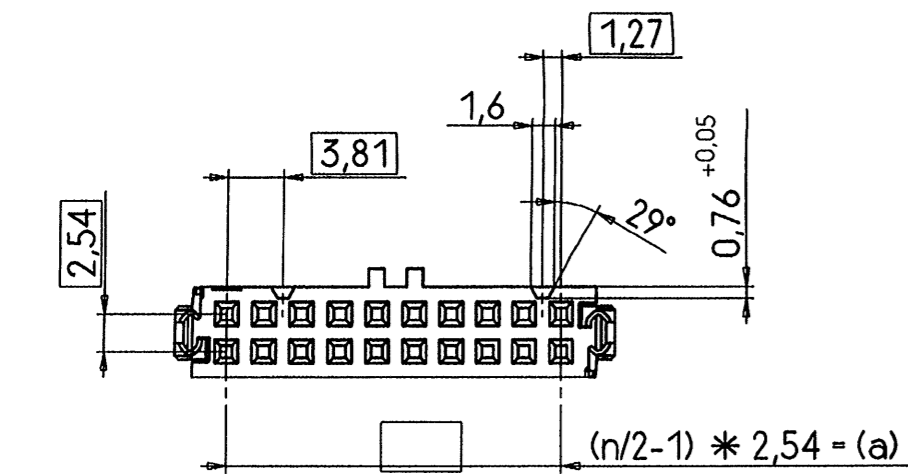


| | | | |
|--------------------------|--------------------|-----------|---|
| 0,1 um Au über 0,3 um Pd | 50 | III | 3 |
| 0,2 um Au über 0,8 um Pd | 200 | II | 2 |
| Kontaktfläche | Anzahl Steckzyklen | Gütestufe | x |

| | | |
|----|---|--|
| 2) | B | Auf Klebeband gegurtet und auf Rollen gewickelt Preßplatten vormontiert |
| | C | In Schienen verpackt, Preßplatten vormontiert |
| | + | Verpackungsart |

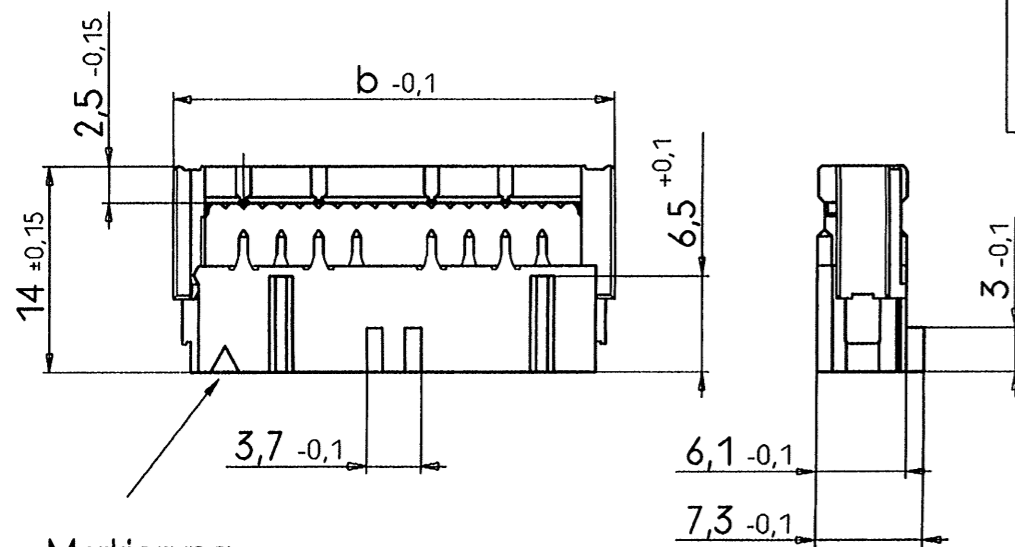
Auslieferungszustand

V23535 - A3x80 - +xx*



| Polzahl | Maß a | Maß b | dazu Bügel |
|---------|-------|-------|------------|
| 6 | 5,08 | 12,2 | -C306 |
| 10 | 10,16 | 17,3 | -C310 |
| 14 | 15,24 | 22,4 | -C314 |
| 16 | 17,78 | 24,9 | -C316 |
| 20 | 22,86 | 30 | -C320 |
| 26 | 30,48 | 37,6 | -C326 |
| 34 | 40,64 | 47,8 | -C334 |
| 40 | 48,26 | 55,4 | -C340 |
| 50 | 60,96 | 68,1 | -C350 |
| 60 | 73,66 | 80,8 | -C360 |
| 64 | 78,74 | 85,9 | -C364 |

| | |
|------------------|---|
| ohne Umlenkbügel | 1 |
| mit Umlenkbügel | 2 |



Markierung, Kontaktr. 1

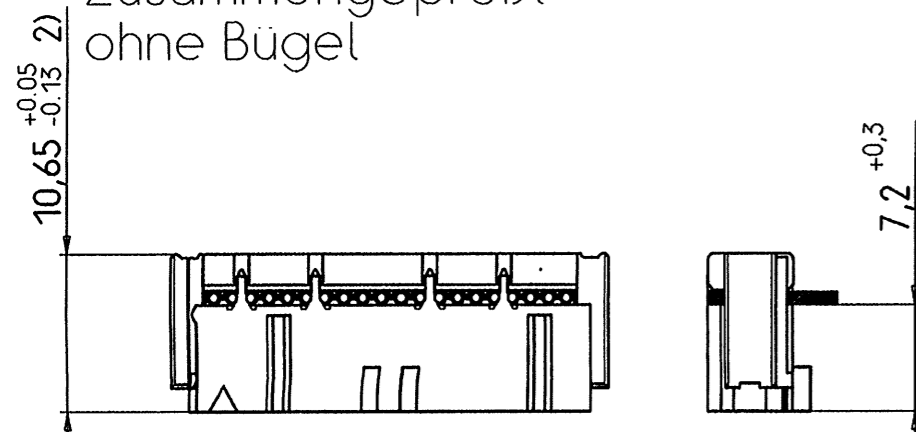
Werkstoffe:
Isolierleile - PBTP-GF30, Farbe RAL 7032, kieselgrau
Kontaktfeder - CuNi9Sn2

Veredelung: Güte II: 0,2 um Au über 0,8 um Pd
Güte III: 0,1 um Au über 0,3 um Pd
Unternickelung: 1,8 um Ni

Schneidklemme: 2 um SnPb über 0,8 um Ni

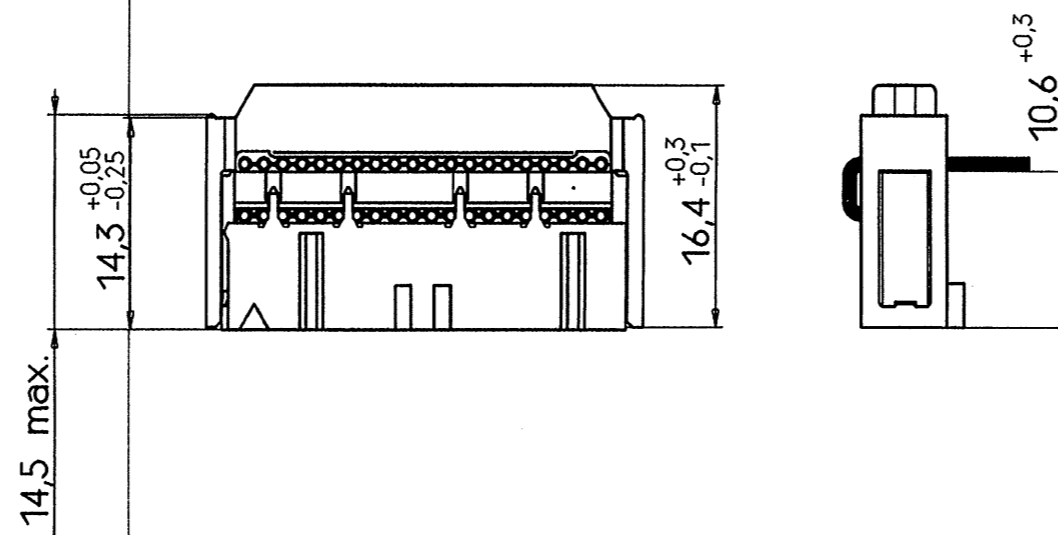
2) Vorzugstypen

Zusammengepreßt ohne Bügel



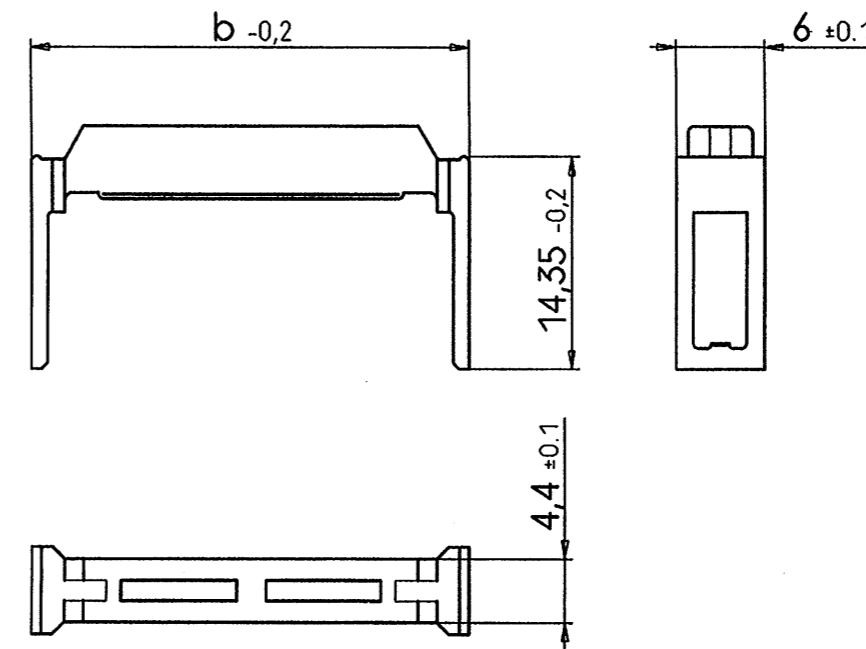
2) Bevorzugte Höhe nach dem Zusammenpressen

Zusammengepreßt mit Bügel



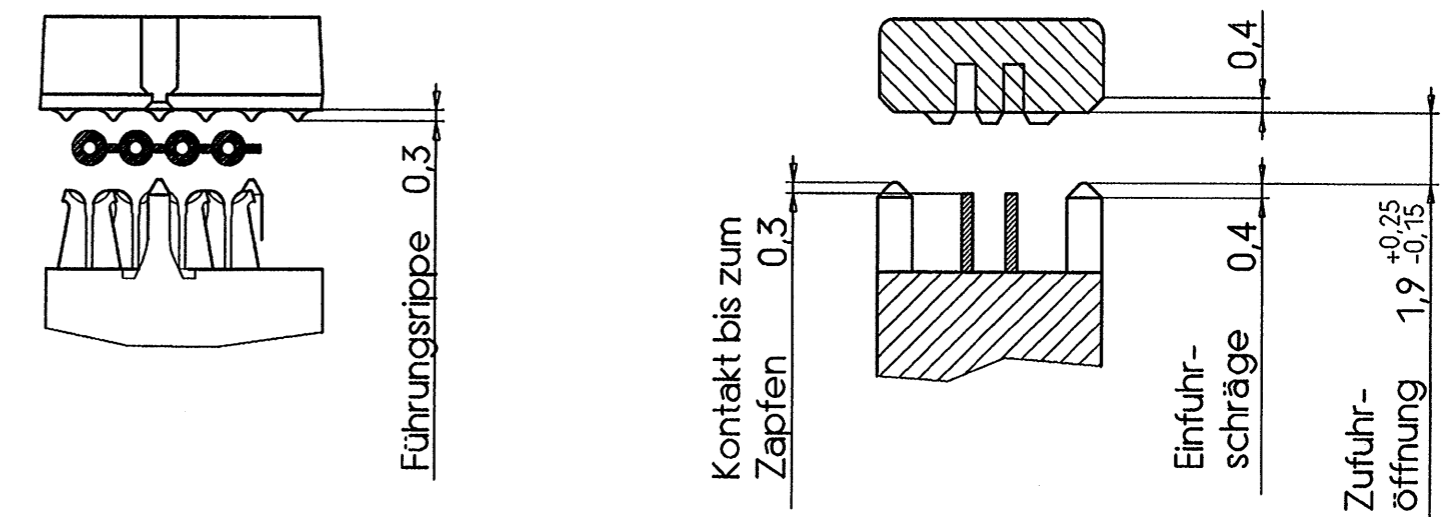
Umlenkbügel

Werkstoff: PA 6.6 GF35
Farbe: RAL 7032, kieselgrau



| Sachnummer | Maß b |
|------------------|-------|
| C42334-A422-C306 | 12,2 |
| -C310 | 17,3 |
| -C314 | 22,4 |
| -C316 | 24,9 |
| -C320 | 30 |
| -C326 | 37,6 |
| -C334 | 47,8 |
| -C340 | 55,4 |
| -C350 | 68,1 |
| -C360 | 80,8 |
| -C364 | 85,9 |

Bandkabelzufuhr (5:1)



Kontaktierbare Kabelsorten nach DIN VDE 0811

| Leiterdurchm. | Anzahl Leiter | Querschnitt | AWG Angabe | Isolierung |
|---------------|---------------|-------------|------------|-----------------|
| 0,25 | 1 | - | 30/1 | PVC |
| 0,32 | 1 | - | 28/1 | PVC |
| 0,13 | 7 | 0,09 | 28/7 | PVC |
| 0,13 | 7 | 0,09 | 28/7 | ETFE massiv 1) |
| 0,13 | 7 | 0,09 | 28/7 | ETFE expandiert |
| 0,08 | 19 | 0,10 | 28/19 | ETFE expandiert |
| 0,16 | 7 | 0,14 | 26/7 | PVC |
| 0,16 | 7 | 0,14 | 26/7 | ETFE expandiert |

1) Umlenkbügel unbedingt erforderlich

ALS BETRIEBSGEHEIMNIS ANVERTRAUT
ALLE RECHTE VORBEHALTEN

PROPRIETARY DATA
ALL RIGHTS RESERVED

CONFIADO COMO SECRETO INDUSTRIAL
RESERVADOS TODOS LOS DERECHOS

Maßstab 2:1 (5:1)

| | | | | |
|------|------------|----------|--------|--------------------------------|
| | | | Datum | 02-01-90 |
| | | | Bearb. | Hoolhorst |
| | | | Geor. | EC SCI PD |
| 03 | WO00/2513 | 17.12.99 | KV | |
| 02 | WO 91/371 | 16.09.91 | Ho | |
| 01 | | 25.10.90 | Ho | |
| 52 | | 12.10.90 | Ho | |
| 51 | | 04.01.90 | Ho | |
| Zust | Mitteilung | Datum | Name | |
| | | | | Siemens AG |
| | | | | Federleiste, BK-MOD |
| | | | | Technische Lieferverpflichtung |
| | | | | V23535-A3***-+***-*-26 |
| | | | | Blatt 1- |
| | | | | 1 Bl. |