

K-Nr.: 17682 K-no.:	Stromkompensierte drossel / Common Mode Choke	Datum: 21.07.2010 Date:
------------------------	---	----------------------------

Kunde: Customer	Kd. Sach Nr.: Customers part no.:	Seite 1 von 3 Page of
--------------------	--------------------------------------	--------------------------

Maßbild (mm): Mechanical outline	Freimaßtoleranz DIN ISO 2768-c General Tolerances	Anschlüsse: Connections:
Toleranz der Stiftabstände ±0,2mm (Tolerances grid distance)		Leerstifte Dummy pins 2, 3, 6, 7
Wicklung evtl. teilweise sichtbar (windings can be partially visible)		
Vorschlag zur Anordnung der Anschlussflächen (Example for pad positions)		Beschriftung: marking

Anschlußschema: Schematic diagram	Betriebsdaten/Charakteristische Daten (Richtwerte): Operational data/characteristic data (nominal values):
	$I_N = 250 \text{ mA}$ ($T_{U,amb} = 70 \text{ °C}$) $L = 2 \times 28 \text{ mH}$ $L_S \leq 1 \text{ µH}$ $R_{Cu1} = R_{Cu2} = 0,65 \text{ Ω}$
	Betriebstemperatur/operating temperature: -40°C ...+85°C Lagertemperatur/storage temperature: -40°C ...+85°C

Prüfung: (V: 100%-Test; AQL...: DIN ISO 2859-Teil1) Inspection					
1)	(V)	M3014:	U _{p,eff} = 0,5 kV,	2 s,	N1 gegen/to N2
2)	(AQL 0,25)	M3011/1:	L ₁ = 28 mH + 50% - 30%,	f = 10 kHz,	U _{AC,eff} = 100 mV
3)	(V)	M3011/6:	Polarität / Übersetzungsverhältnis: Polarity / Turns ratio:	Toleranz ± 1% Tolerance	
4)	(Fix 05)	M3291:	Lötbarkeitstest nach Abschnitt 1 solderability test acc. to chapter 1		
5)	(AQL 1/S4)	M3200:	Mechanische Prüfung Mechanical test		
Siehe Seite 2 See page 2					

Weitere Vorschriften: Applicable documents:	Siehe Seite 2 See page 2
---	-----------------------------

Datum	Name	Index	Änderung
21.07.10	Bs	80	Packing changed to Dry-Pack-Set. ÄA-878. M3291, M3200 (Inspection 4, 5) added. Typ test 2) changed to M3292.
09.06.06	Gr.	80	Carrier tape page A3 inserted.

Hrsg.: KB-E editor	Bearb: Bs designer	KB-PM: Pf. check		freig.: RK released
-----------------------	-----------------------	---------------------	--	------------------------

Weitergabe sowie Vervielfältigung dieser Unterlage, Verwertung und Mitteilung ihres Inhalts nicht gestattet, soweit nicht ausdrücklich zugestanden. Zuwiderhandlungen verpflichten zu Schadenersatz. Alle Rechte für den Fall der Patenterteilung oder GM-Eintragung vorbehalten.

Copying of this document, disclosing it to third parties or using the contents there for any purposes without express written authorization by use illegally forbidden. Any offenders are liable to pay all relevant damages.

K-Nr.: 17682 K-no.:	Stromkompensierte drossel / Common Mode Choke	Datum: 21.07.2010 Date:
------------------------	---	----------------------------

Kunde: Customer	Kd. Sach Nr.: Customers part no.:	Seite 2 von 3 Page of
--------------------	--------------------------------------	--------------------------

Typprüfung:
 Type test

- 1) **Stoßspannungsprüfung in Anlehnung an M3064**
 HV-transient-test according to M3064
 N1 gegen N2
 N1 to N2

Einstellwerte: 10/700 μ s-Kurvenform (Wave-form)
 Settings $\hat{U}_P = 2 \text{ kV}$
 $R_i = 40 \Omega$

10 Impulse im Abstand $t = 10$ Sekunden mit wechselnder Polarität
 10 pulses in a cycle of $t = 10$ seconds with changing polarity

- 2) **M3292: Lötwärmebeständigkeit nach Abschnitt 2**
 Resistance to soldering heat acc. to chapter 2

Messungen nach Temperaturangleich der Prüflinge an Raumtemperatur
 Measurements after temperature balance of the test samples at room temperature

Weitere Vorschriften:
 Applicable documents:

Gehäusewerkstoff und Gießharz: UL-gelistet
 Housing material and casting resin: UL-listed

Packing: Drypack / MSL according VAC M3027

Hrsg.: KB-E editor	Bearb: Bs designer		KB-PM: Pf. check			freig.: RK released
-----------------------	-----------------------	--	---------------------	--	--	------------------------

K-Nr.: 17682
K-no.:

Stromkompensierte drossel / Common Mode Choke

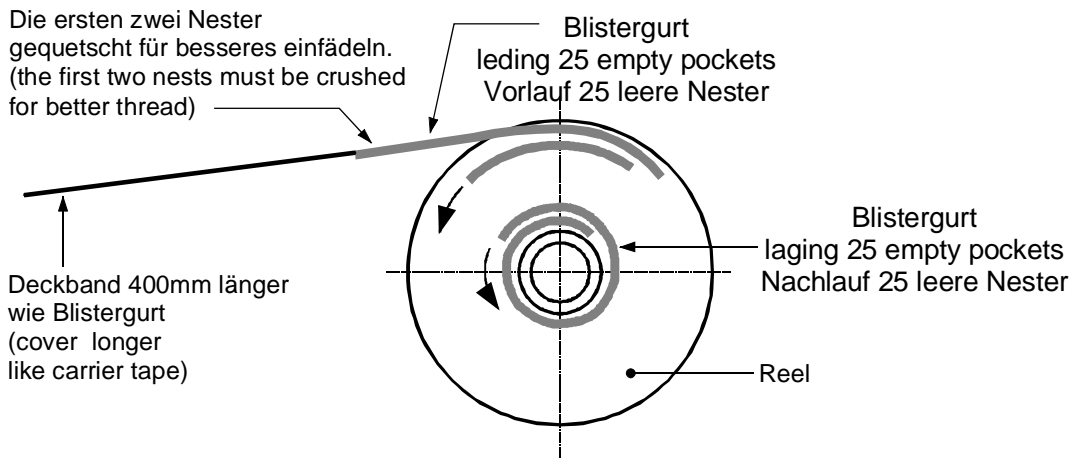
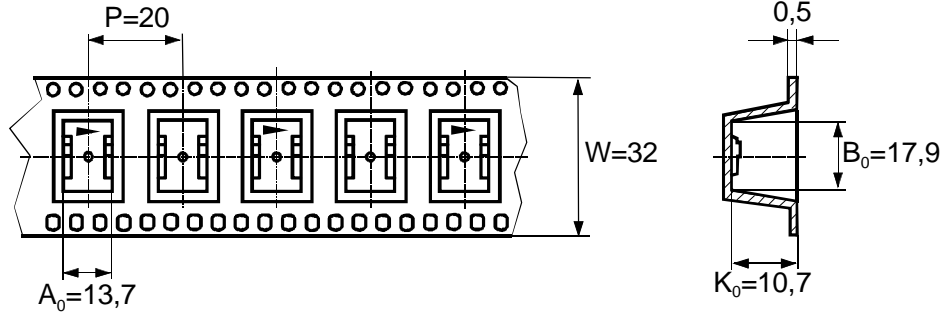
Datum: 21.07.2010
Date:

Kunde:
Customer

Kd. Sach Nr.:
Customers part no.:

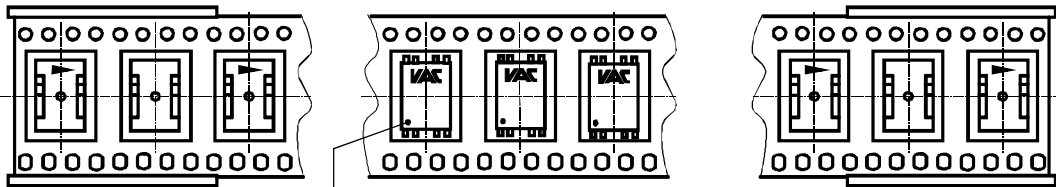
Seite 3 von 3
Page of

packing information / Verpackungsinformation



lagging: >25 empty pockets
Nachlauf >25 leere Nester

leading: >25 empty pockets
Vorlauf >25 leere Nester



Orientierung of Pin 1 in carrier tape
Anordnung von Stift 1 im Blistergurt

Insertion of components according orientation 1 shown in M-sheet 3510
Einsetzen der Bauelemente nach M-Blatt 3510 Orientierung 1

quantities in packing: 200 pieces/tape (packing carton) 200 Bauelemente/Rolle
Verpackungsmenge 5 tapes reel/carton (outside)=1000 pieces /carton(outside)
5Rollen/Karton =1000 Bauelemente /Außenkarton

Hrsg.: KB-E
editor

Bearb.: Bs
designer

KB-PM: Pf.
check

freig.: RK
released