

# TA7750P AVスイッチ

■概要 TA7750Pは、2系統入力-1系統出力のビデオ信号・ステレオ音声信号スイッチ。

■特徴・特性

<ビデオ部>

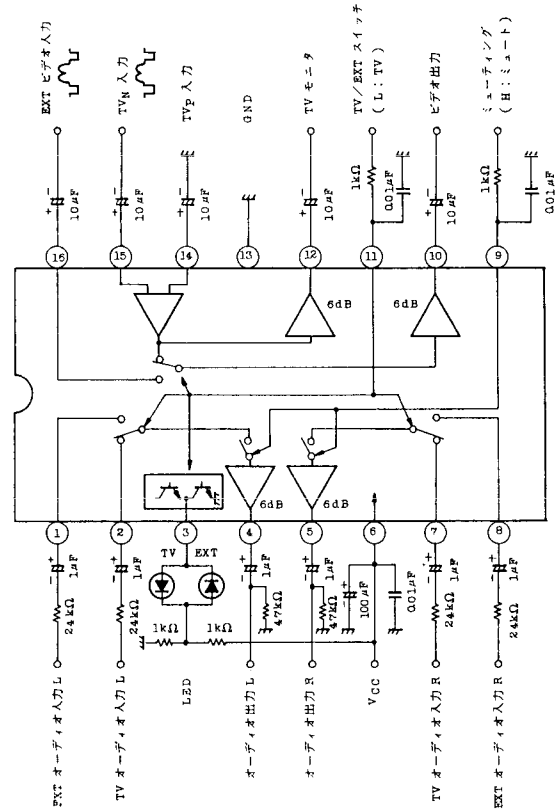
- 2入力-1出力のビデオスイッチで構成され、出力段は6dBアンプとなっている。
  - TVモニタ出力（6dBアンプ）付き。
  - TV入力は正負両極性に対応する。
  - 周波数特性：10MHz<sub>(typ)</sub>（-3dB,  $V_{IN} = 1V_{PP}$ ）
  - 利得：6dB<sub>(typ)</sub>（ $V_{IN} = 1V_{PP}$ , 3.58MHz）
  - クロストーク：50dB<sub>(typ)</sub>（ $V_{IN} = 1V_{PP}$ , 3.58MHz）
  - 微分利得/位相：0.5%/1deg<sub>(typ)</sub>（ $V_{IN} = 1V_{PP}$ , 3.58MHz）
- <オーディオ部>

- 2入力-1出力・2回路のオーディオスイッチで構成され、出力段は6dBアンプとなっておりステレオ対応。
- ミュート機能付き。
- 周波数特性：100kHz<sub>(min)</sub>（-3dB,  $V_{IN} = 1V_{PP}$ ）
- クロストーク：60dB<sub>(typ)</sub>（ $V_{IN} = 1V_{PP}$ , 15kHz）
- 利得：6dB<sub>(typ)</sub>（ $V_{IN} = 1V_{PP}$ , 1kHz）
- 電源電圧：12V<sub>(typ)</sub>（10.8~13.2V）
- 表示回路を内蔵している。
- 形状：16P-DIP

■最大定格

- 電源電圧：15V
- 動作温度：-20~+65°C
- 保存温度：-55~+150°C

■端子接続およびブロック図



正極性同期信号のTV入力は★14ピンに入力する。

このとき★15ピンの外部回路は入れかえる。