

Serie 018 SMT- STIFTLAISTE RASTER 2,54mm mit Vierkantstift 0,63mm
 SMT- PINHEADER PITCH 2,54mm with square contact 0,63mm

Technische Daten:

Isolierkörper	Glasfaserverstärktes Polyamid Hochtemperaturfest, UL94-V0
Farbe	Schwarz
Kontaktmaterial	CuZn30
Kontaktspitze	Thermisch gerissen
Nennspannung	250 V AC
Nennstrom	3 A
Temperaturbereich	- 55°C ... +125°C
Lötwärmebeständigkeit	235°C (30-60 sek.) max. 260°C (5 sek.)

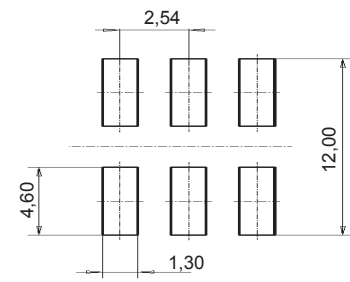
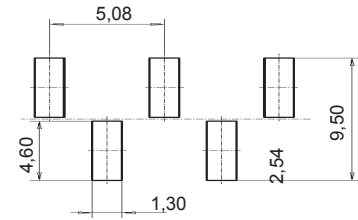
Weitere technische Informationen zu den Produkten erhalten Sie auf Anfrage

Technical Data

Insulator	Glass fibre reinforced polyamide High temperature, UL94-V0
Colour	Schwarz
Contact Material	CuZn30
Contact peak	Thermal stripped
Current Voltage	250 V AC
Current Rating	3 A
Temperature Range	- 55°C ... +125°C
Resistance to soldering	235°C (30-60 sec.) max. 260°C (5 sec.)

More technical Information on request

**Empfohlenes Leiterplatten-Layout (Toleranz +0,05) /
 Recommended P.C.B Layout (Tolerance +0,05)**



BESTELLBEISPIEL HOW TO ORDER BITTE ERSETZEN SIE 'X' DURCH UNTEN AUFGEFÜHRTEN CODE PLEASE REPLACE 'X' WITH CODING LISTED BELOW

018 XX XX X 1 X X XX - X X

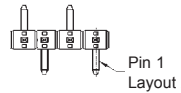
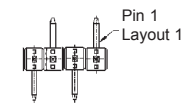
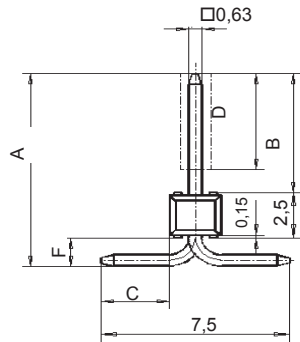
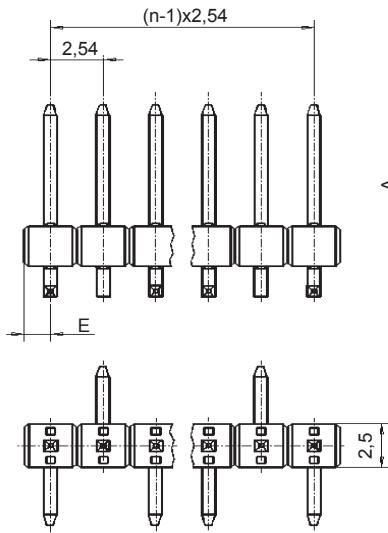
Codierte Pinlänge (siehe Tabelle) Encoded pin length (see table)										
Veredelung - Plating 00 = 3-6µm Verzinkt - Tin plated 25 = 0,25µm Selektiv vergoldet - Selective gold plated 03 = 01-0,2µm Vergoldet - Gold plated Andere Veredelungen auf Anfrage - Other plating on request	(Sn) (AuCo/Sn) (Au)									
1 = 1- reihig - 1- row 2 = 2- reihig - 2- row										
1 = Gerade - Straight										
2 = 2,54 mm Raster - Pitch 3 = 5,08 mm Raster - Pitch 9 = Sonderraster - Other pitch										
1 = Layout 1 (nur bei 1 reihig only 1- row) 2 = Layout 2 (nur bei 1 reihig only 1- row) 0 = 2- reihig - 2- row										
Polzahl - Number of contacts (02... 50) (1-reihig - 1-row) (04... 100) (2-reihig - 2-row))										
0 = Ohne PP Pad - Without PP-Pad (Standard) 1 = Mit PP-Pad - With PP Pad										
0 = Schüttgut - Bulk package 1 = Verpackt in Stangen - Packed Tubes (auf Anfrage - on request) 2 = Verpackt im Gurt - Packed Reel (auf Anfrage - on request)										



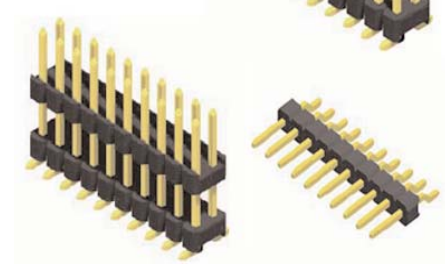
Serie 018

SMT- STIFTLISTE
 SMT- PINHEADER

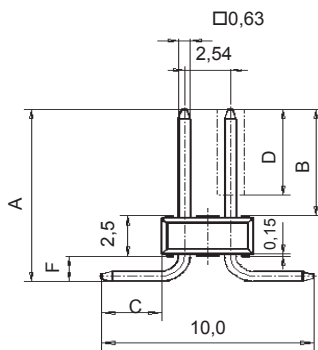
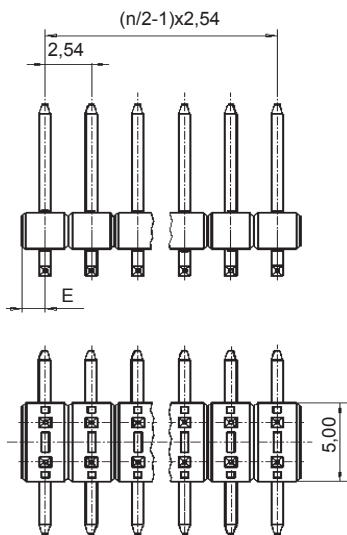
RASTER 2,54mm mit Vierkantstift 0,63mm
 PITCH 2,54mm with square contact 0,63mm



German product



Passende für alle Buchsenleiste Raster 2,54mm
 Mating with all female headers pitch 2,54mm



Codierte Stiftlänge/ Encoded pin length	Gesamtlänge/ Total length		Länge Lötbereich/ Length solder area
	A	B	
01	8,45	4,35	2,50
02	9,75	5,65	2,50
03	11,85	7,75	2,50
04	13,65	9,55	2,50
05	14,85	10,75	2,50
06	16,95	12,85	2,50
07	18,75	14,65	2,50

Andere Maße auf Anfrage
 Other dimension on request

D= Länge der selektiven Veredelung min 4,5mm (Standard)
 Length of selective plating min4,5mm (Standard)
 E= 1,27 ±0,25mm



Serie 018

SMT- STIFTLAISTE
 SMT- PINHEADER

RASTER 2,54mm mit Vierkantstift 0,63mm
 PITCH 2,54mm with square contact 0,63mm

Technische Daten:

Isolierkörper	Glasfaserverstärktes Polyamid Hochtemperaturfest, UL94-V0
Farbe	Schwarz
Kontaktmaterial	CuZn30
Kontaktspitze	Thermisch gerissen
Nennspannung	250 V AC
Nennstrom	3 A
Temperaturbereich	- 55°C ... +125°C
Lötwärmebeständigkeit	235°C (30-60 sek.) max. 260°C (5 sek.)

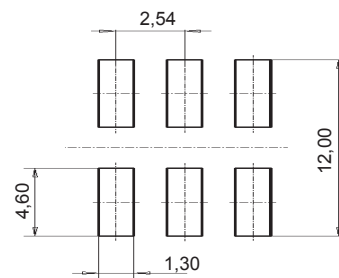
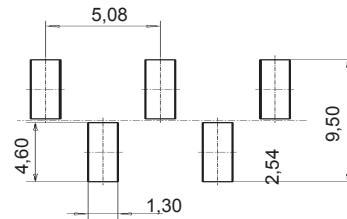
Weitere technische Informationen zu den Produkten erhalten Sie auf Anfrage

Technical Data

Insulator	Glass fibre reinforced polyamide High temperature, UL94-V0
Colour	Schwarz
Contact Material	CuZn30
Contact peak	Thermal stripped
Current Voltage	250 V AC
Current Rating	3 A
Temperature Range	- 55°C ... +125°C
Resistance to soldering	235°C (30-60 sec.) max. 260°C (5 sec.)

More technical Information on request

**Empfohlenes Leiterplatten-Layout (Toleranz +0,05) /
 Recommended P.C.B Layout (Tolerance +0,05)**



**BESTELLBEISPIEL
 HOW TO ORDER**

BITTE ERSETZEN SIE 'X' DURCH UNTEN AUFGEFÜHRTE CODE
 PLEASE REPLACE 'X' WITH CODING LISTED BELOW

018 XX XX X 3 X X XX - X X

Codierte Pinlänge (siehe Tabelle)
 Encoded pin length (see table)

Veredelung - Plating
 00 = 3-6µm Verzinkt - Tin plated (Sn)
 25 = 0,25µm Selektiv vergoldet - Selective gold plated (AuCo/Sn)
 03 = 01-0,2µm Vergoldet - Gold plated (Au)
 Andere Veredelungen auf Anfrage - Other plating on request

1 = 1- reihig - 1- row
 2 = 2- reihig - 2- row

3 = Sandwich - Double body

2 = 2,54 mm Raster - Pitch
 3 = 5,08 mm Raster - Pitch
 9 = Sonderraster - Other pitch

1 = Layout 1 (nur bei 1 reihig only 1- row)
 2 = Layout 2 (nur bei 1 reihig only 1- row)
 0 = 2- reihig - 2- row

Polzahl - Number of contacts (02... 50) (1-reihig - 1-row)
 (04... 100) (2-reihig - 2-row))

0 = Ohne PP Pad - Without PP-Pad (Standard)
 1 = Mit PP-Pad - With PP Pad

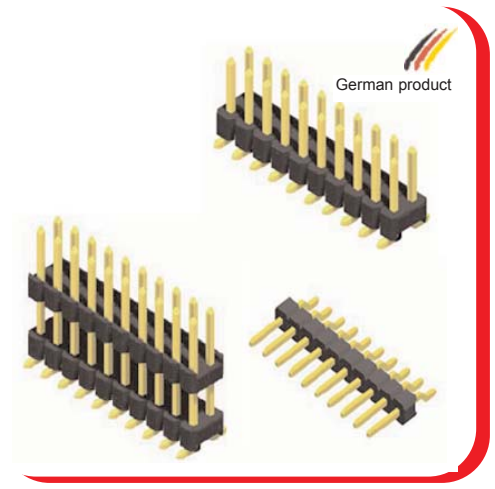
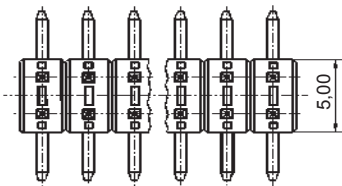
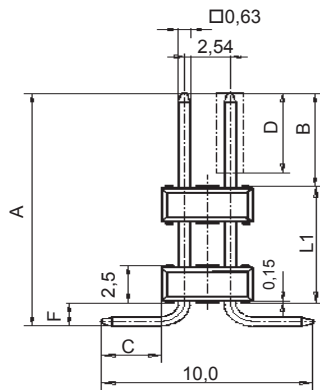
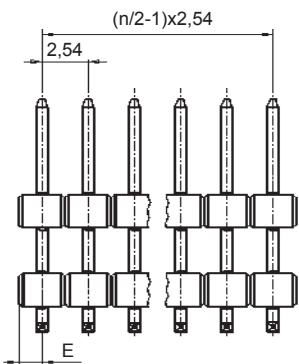
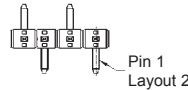
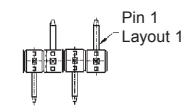
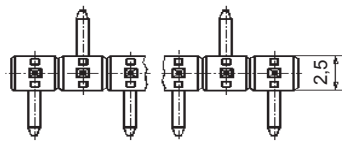
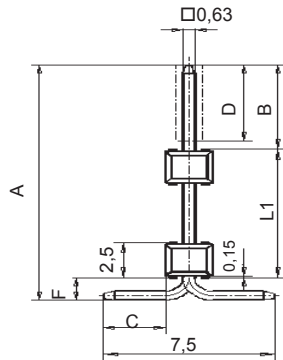
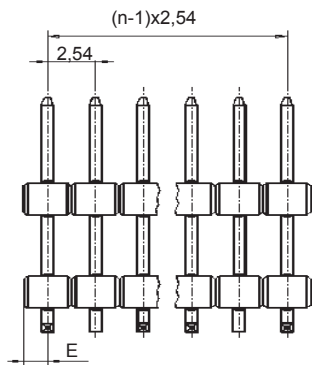
0 = Schüttgut - Bulk package
 1 = Verpackt in Stangen - Packed Tubes (auf Anfrage - on request)
 2 = Verpackt im Gurt - Packed Reel (auf Anfrage - on request)



Serie 018

SMT- STIFTLAISTE
 SMT- PINHEADER

RASTER 2,54mm mit Vierkantstift 0,63mm
 PITCH 2,54mm with square contact 0,63mm



Passende für alle Buchsenleiste Raster 2,54mm
 Mating with all female headers pitch 2,54mm

Codierte Stiftlänge/ Encoded pin length	Gesamtlänge/ Total length		Länge Lötbereich/ Lenght solder area	
	A	B	C	L1
02	9,75	3,15	2,50	5,00
03	11,84	5,24	2,50	5,00
04	13,65	6,50	2,50	5,55
05	14,85	6,50	2,50	6,75
06	16,95	6,50	2,50	8,85
07	18,75	6,50	2,50	10,65

Andere Maße auf Anfrage
 Other dimension on request

D= Länge der selektiven Veredelung min 4,5mm (Standard)
 Length of selective plating min 4,5mm (Standard)
 E= 1,27 ±0,25mm



Serie 018

SMT- STIFTLAISTE
 SMT- PINHEADER

RASTER 2,54mm mit Vierkantstift 0,63mm
 PITCH 2,54mm with square contact 0,63mm

Technische Daten:

Isolierkörper	Glasfaserverstärktes Polyamid Hochtemperaturfest, UL94-V0
Farbe	Schwarz
Kontaktmaterial	CuZn30
Kontaktspitze	Thermisch gerissen
Nennspannung	250 V AC
Nennstrom	3 A
Temperaturbereich	- 55°C ... +125°C
Lötwärmebeständigkeit	235°C (30-60 sek.) max. 260°C (5 sek.)

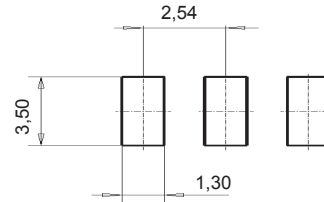
Weitere technische Informationen zu den Produkten erhalten Sie auf Anfrage

Technical Data

Insulator	Glass fibre reinforced polyamide High temperature, UL94-V0
Colour	Schwarz
Contact Material	CuZn30
Contact peak	Thermal stripped
Current Voltage	250 V AC
Current Rating	3 A
Temperature Range	- 55°C ... +125°C
Resistance to soldering	235°C (30-60 sec.) max. 260°C (5 sec.)

More technical Information on request

Empfohlenes Leiterplatten-Layout (Toleranz +0,05) / Recommended P.C.B Layout (Tolerance +0,05)



BESTELLBEISPIEL HOW TO ORDER

BITTE ERSETZEN SIE 'X' DURCH UNTEN AUFGEFÜHRTE CODE
 PLEASE REPLACE 'X' WITH CODING LISTED BELOW

X18 XX XX 1 2 X XXX - X X

018 = Isolierkörper - Isulator body 2,5x2,5mm
 H18 = Isolierkörper - Isulator body 2,5x2,8mm

Codierte Pinlänge (siehe Tabelle)
 Encoded pin length (see table)

Veredelung - Plating
 00 = 3-6µm Verzinkt - Tin plated (Sn)
 25 = 0,25µm Selektiv vergoldet - Selective gold plated (AuCo/Sn)
 03 = 01-0,2µm Vergoldet - Gold plated (Au)
 Andere Veredelungen auf Anfrage - Other plating on request

1 = 1- reihig - 1- row
 2 = 2- reihig - 2- row (auf Anfrage)

2 = Liegend - Lying

2 = 2,54 mm Raster - Pitch
 3 = 5,08 mm Raster - Pitch
 9 = Sonderraster - Other pitch

Polzahl - Number of contacts (02... 50) (1-reihig - 1-row))

0 = Ohne PP Pad - Without PP-Pad (Standard)
 1 = Mit PP-Pad - With PP Pad (nur Serie 018 - only series 018)

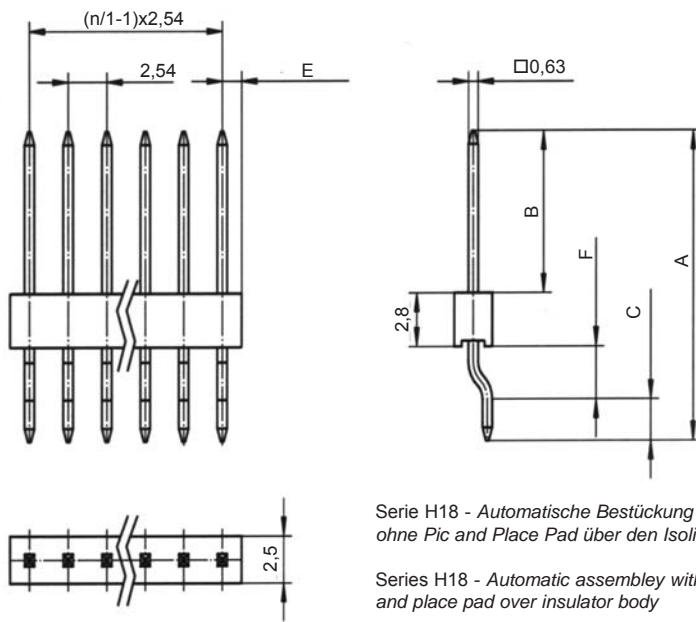
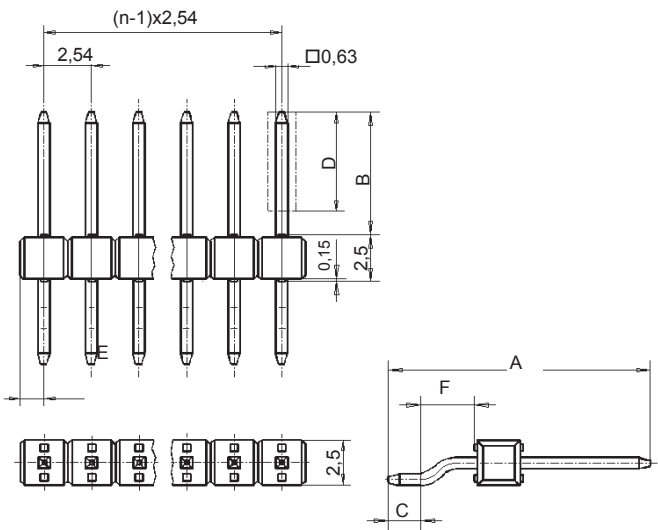
0 = Schüttgut - Bulk package
 1 = Verpackt in Stangen - Packed Tubes (auf Anfrage - on request)
 2 = Verpackt im Gurt - Packed Reel (auf Anfrage - on request)



Serie 018

SMT- STIFTLISTE
 SMT- PINHEADER

RASTER 2,54mm mit Vierkantstift 0,63mm
 PITCH 2,54mm with square contact 0,63mm



Serie H18 - Automatische Bestückung erfolgt ohne Pic and Place Pad über den Isolierkörper

Serie H18 - Automatic assembly without pic and place pad over insulator body

German product



Passende für alle Buchsenleiste Raster 2,54mm
 Mating with all female headers pitch 2,54mm

Abmessungen 018 - Dimension 018

Codierte Stiftlänge/ Encoded pin length	Gesamtlänge/ Total length		Länge Lötbereich/ Lenght solder area
	A	B	
01	11,20	3,70	2,20
02	12,50	5,00	2,20
03	14,60	7,10	2,20
04	16,40	8,90	2,20

Andere Maße auf Anfrage
 Other dimension on request

Abmessungen H18 - Dimension H18

Codierte Stiftlänge/ Encoded pin length	Gesamtlänge/ Total length		Länge Lötbereich/ Lenght solder area
	A	B	
01	12,50	4,70	2,20
02	13,40	5,80	2,20
03	14,60	6,80	2,20
04	16,40	8,60	2,20

Andere Maße auf Anfrage
 Other dimension on request

D= Länge der selektiven Veredelung min 4,5mm (Standard)
 Length of selective plating min 4,5mm (Standard)
 E= 1,27 ±0,25mm