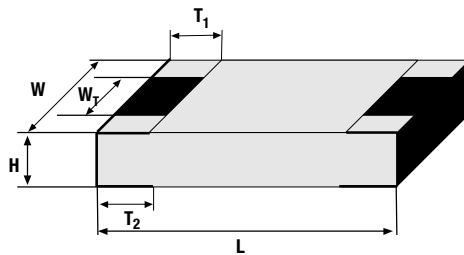


Product Dimensions • Thin Film Chip Resistors

Style		MCS 0402	MCT 0603	MCU 0805	–
			OCT 0603	OCU 0805	
			NCT 0603	NCU 0805	
			TCT 0603	TCU 0805	
CECC - Size		RR 0402	RR 0603	RR 0805	–
EIA - Size		1005	1608	2012	–
H	mm	min 0,27 / max 0,37	min 0,4 / max 0,55	min 0,4 / max 0,55	–
L	mm	min 0,95 / max 1,05	min 1,5 / max 1,6	min 1,9 / max 2,1	–
W	mm	min 0,45 / max 0,55	min 0,75 / max 0,95	min 1,1 / max 1,4	–
W _T	mm	min 75 % of W	min 75 % of W	min 75 % of W	–
T ₁	mm	min 0,1 / max 0,3	min 0,2 / max 0,45	min 0,2 / max 0,5	–
T ₂	mm	min 0,15 / max 0,3	min 0,2 / max 0,45	min 0,2 / max 0,5	–
Weight	mg	0,8	1,5	3,2	–



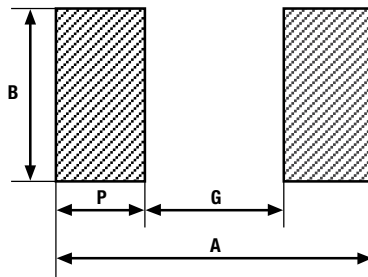
Product Dimensions • Thick Film Chip Resistors

Style		DCS 0402	DCT 0603	DCU 0805	DCA 1206
CECC - Size		RR 0402	RR 0603	RR 0805	RR 1206
EIA - Size		1005	1608	2012	3216
H	mm	min 0,3 / max 0,4	min 0,35 / max 0,55	min 0,45 / max 0,55	min 0,45 / max 0,55
L	mm	min 0,95 / max 1,05	min 1,5 / max 1,7	min 1,85 / max 2,15	min 3,0 / max 3,3
W	mm	min 0,45 / max 0,55	min 0,75 / max 0,95	min 1,1 / max 1,4	min 1,45 / max 1,75
W _T	mm	–	min 0,75 / max 0,95	min 1,1 / max 1,4	min 1,45 / max 1,75
T ₁	mm	min 0,1 / max 0,35	min 0,1 / max 0,5	min 0,2 / max 0,6	min 0,2 / max 0,75
T ₂	mm	min 0,15 / max 0,35	min 0,1 / max 0,5	min 0,2 / max 0,6	min 0,25 / max 0,75
Weight	mg	0,52	2,5	5,5	10,0

PCB Layout Recommendations • Reflow Soldering

CECC - Size		0402	0603	0805	1206
EIA - Size		1005	1608	2012	3216
B	mm	0,65	1,0	1,5	1,9
P	mm	0,4	0,5	0,7	1,0
G	mm	0,4	1,0	1,2	1,8
A	mm	1,2	2,0	2,6	3,8

The used soldering process determines the optimum pad size.
The pad size has an influence on the achievable power dissipation.
Alternative recommendations and comprehensive information are given in the American standard IPC-SM-782: Surface Mount Design and Land Pattern Standard.



PCB Layout Recommendations • Wave Soldering

CECC - Size		0402	0603	0805	1206
EIA - Size		1005	1608	2012	3216
B	mm	–	1,2	1,6	2,0
P	mm	–	0,6	0,9	1,2
G	mm	–	1,0	1,2	1,8
A	mm	–	2,2	3,0	4,2

The used soldering process determines the optimum pad size.
The pad size has an influence on the achievable power dissipation.
Alternative recommendations and comprehensive information are given in the American standard IPC-SM-782: Surface Mount Design and Land Pattern Standard.

Resistance Coding

Style	MCS 0402	MCT 0603	MCU 0805	
		OCT 0603	OCU 0805	
		NCT 0603	NCU 0805	
Marking of Resistance Values	DCS 0402	DCT 0603	DCU 0805	DCA 1206
Coding	- -	E24: 3 digits E96: 4 digits	E24: 3 digits E96: 4 digits	E24: 3 digits E96: 4 digits

According to IEC 60 062

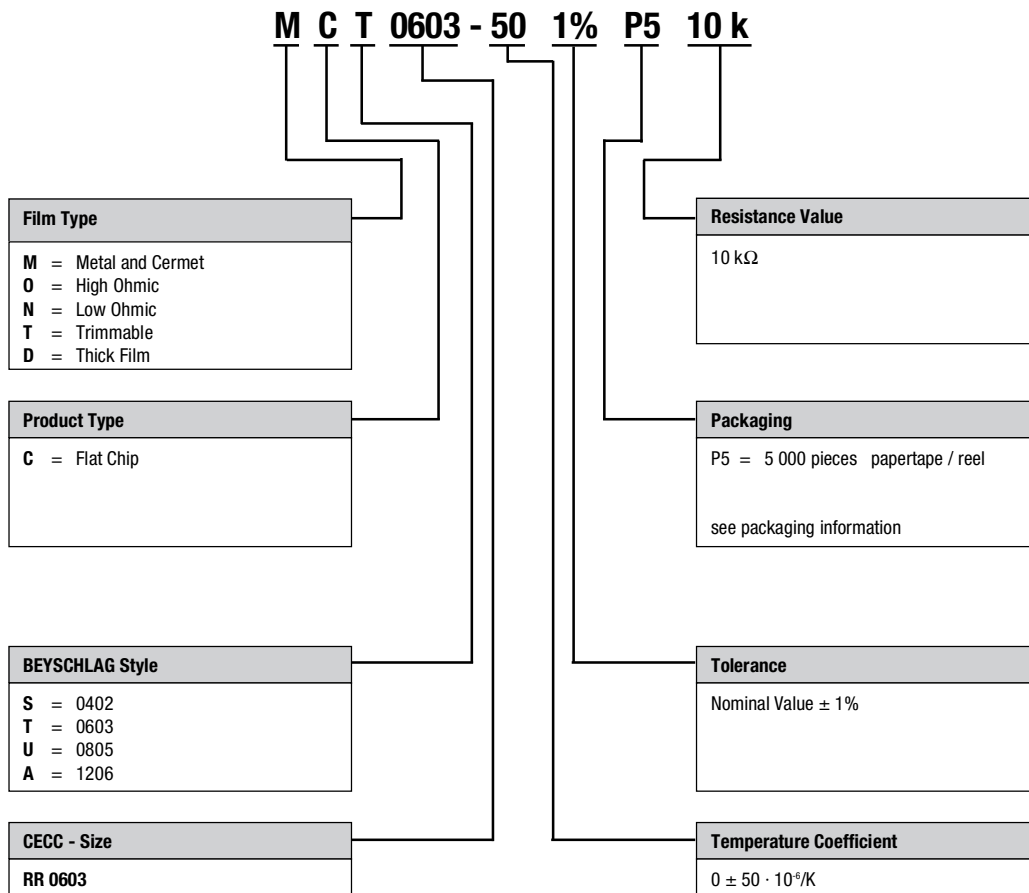
Packaging Information for MFC Series

Style	MCS 0402	MCT 0603	MCU 0805	-	
		OCT 0603	OCU 0805		
		NCT 0603	NCU 0805		
		TCT 0603	TCU 0805		
Paper Tape	P1* pcs.	-	1 000	1 000	-
	* precision only				
Paper Tape	P5 pcs.	-	5 000	5 000	-
Paper Tape	E0 pcs.	10 000	-	-	-
Bulk Case	M pcs.	-	to be announced	to be announced	-

Packaging Information for DFC Series

Style	DCS 0402	DCT 0603	DCU 0805	DCA 1206	
Paper Tape	PW pcs.	-	20 000	20 000	20 000
Paper Tape	PA pcs.	-	5 000	5 000	5 000
Paper Tape	E0 pcs.	10 000	-	-	-

Order Code Example



Jumpers are ordered by the resistance value 0 Ω, e.g. **MCT0603 P5 0R0**.
A temperature coefficient 100 is marked -00, higher T.C. values are not specified.

Reel for MFC Series

Style		MCS 0402	MCT 0603	MCU 0805	-			
			OCT 0603	OCU 0805				
			NCT 0603	NCU 0805				
			TCT 0603	TCU 0805				
		E0	P1	P5	P1	P5	-	-
A	mm	180	180	180	180	180	-	-
E	mm	2,5 ± 0,5					-	-
D	mm	22,5 ± 2,0					-	-
W ₁	mm	8,4 ^{+1,5} ₀					-	-
C	mm	13,0 ^{+0,5} _{-0,25}					-	-
N	mm	62					-	-
W ₂	mm	max 14,4					-	-

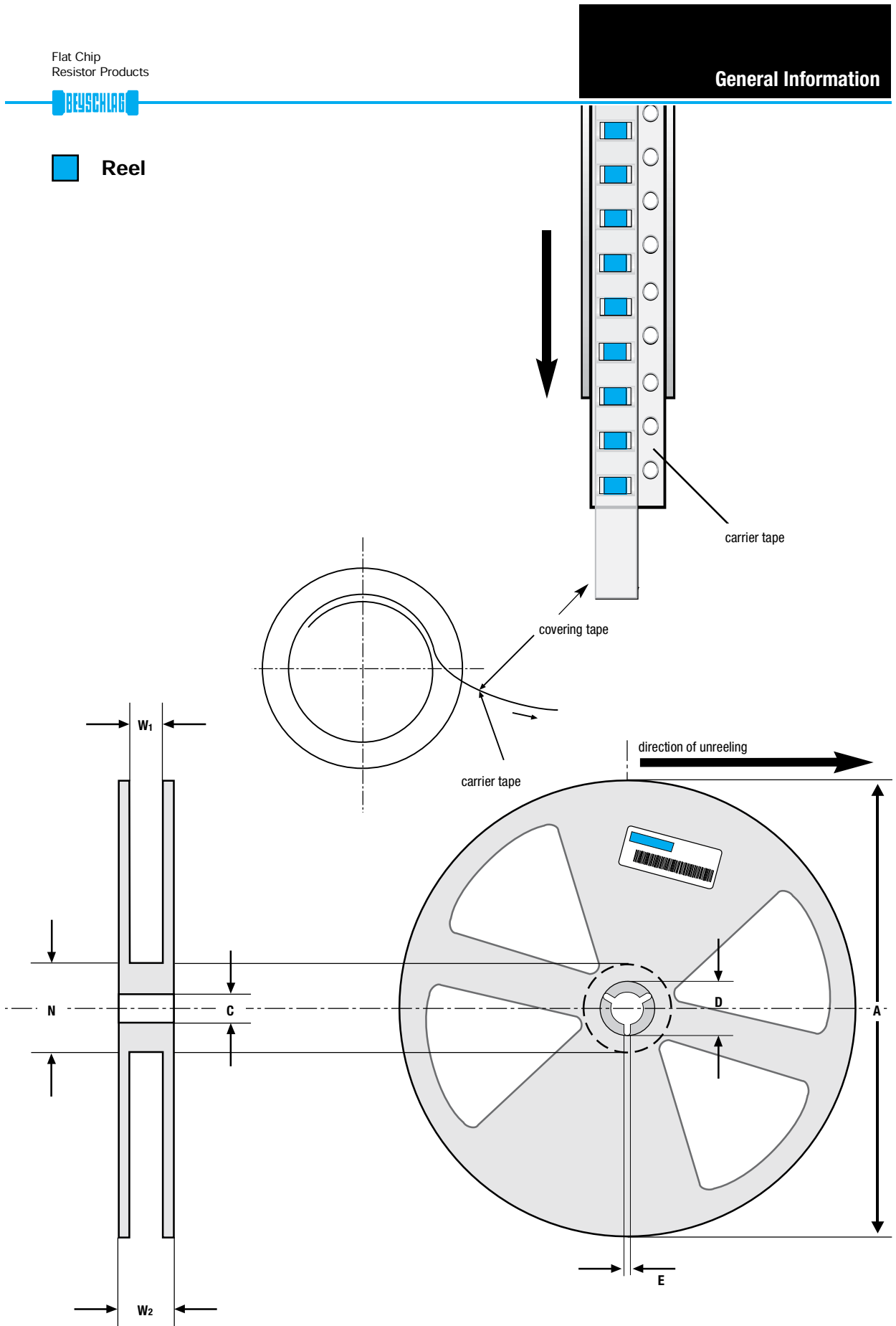
According to IEC 60 286-3

Reel for DFC Series

Style		DCS 0402	DCT 0603	DCU 0805	DCA 1206			
		E0	PA	PW	PA	PW	PA	PW
A	mm	180	180	330	180	330	180	330
E	mm	2,5 ± 0,5	2,5 ± 0,5	-	2,5 ± 0,5	-	2,5 ± 0,5	-
D	mm	22,5 ± 2,0	22,5 ± 2,0	20,5	22,5 ± 2,0	20,5	22,5 ± 2,0	20,5
W ₁	mm	8,4 ^{+1,5} ₀						
C	mm	13,0 ^{+0,5} _{-0,25}	13,0 ^{+0,5} _{-0,25}	12,75 ^{+1,5} ₀	13,0 ^{+0,5} _{-0,25}	12,75 ^{+0,15} ₀	13,0 ^{+0,5} _{-0,25}	12,75 ^{+0,15} ₀
N	mm	62						
W ₂	mm	max 14,4						

According to IEC 60 286-3

■ Reel

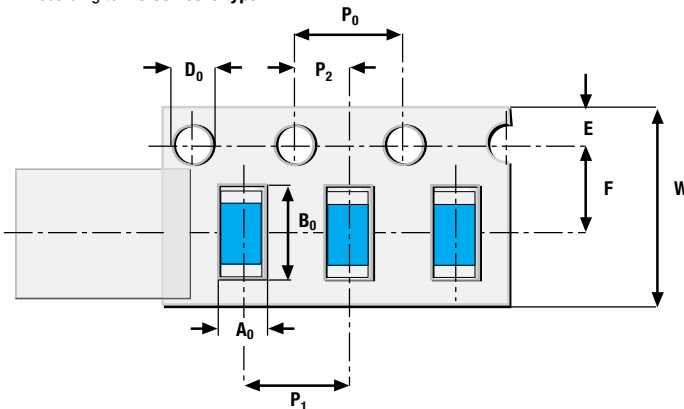


Cardboard Tape

Style	MCS 0402	MCT 0603	MCU 0805	DCS 0402	DCT 0603	DCU 0805	DCA 1206
		OCT 0603	OCU 0805				
		NCT 0603	NCU 0805				
		TCT 0603	TCU 0805				

A ₀	mm	0,7	1,1	1,6	0,7	1,0 ^{+0,2} ₀	1,5 ^{+0,2} ₀	1,85 ^{+0,2} ₀
B ₀	mm	1,2	1,9	2,38	1,2	1,8 ^{+0,2} ₀	2,25 ^{+0,2} ₀	3,45 ^{+0,2} ₀
E	mm	1,75 ± 0,1						
F	mm	3,5 ± 0,05						
D ₀	mm	1,5 ^{+0,1} ₀						
P ₀	mm	4,0 ± 0,1						
P ₁	mm	2,0	4,0 ± 0,1		2,0	4,0 ± 0,1		
P ₂	mm	2,0 ± 0,05						
W	mm	8,0 ± 0,3						

According to IEC 60 286-3 type I



Bulk Case

		MFC Series
L ₁	mm	36
H	mm	110
W	mm	12
L ₂	mm	31,5

According to IEC 60 286-6

