

LY T64F



TOPLED Black is especially designed for variable message signs (VMS) and price changers. The black package offers premium contrast for display panels.

Features:

- **Package:** black PLCC-2 package, colorless resin
- **Technology:** InGaAlP Thinfilm
- **Viewing angle at 50 % I_V:** 30°
- **Color:** yellow (590 nm)
- **Corrosion Robustness:** Improved corrosion robustness

Applications

- Information Displays
- Signaling
- Signal and Symbol Luminary
- Variable Message Signs (VMS)

TOPLED Black ist speziell für den Einsatz in elektronischen Textanzeigen (VMS) und Preisanzeigen entwickelt worden. Das schwarze Gehäuse bietet exzellenten Kontrast für den Einsatz in Displays.

Besondere Merkmale:

- **Gehäusotyp:** schwarzes PLCC-2 Gehäuse, farbloser Verguss
- **Technologie:** InGaAlP Thinfilm
- **Abstrahlwinkel bei 50 % I_V:** 30°
- **Farbe:** gelb (590 nm)
- **Korrosionsstabilität:** Verbesserte Korrosionsstabilität

Anwendungen

- Informationsanzeigen
- Signalanlagen
- Signal- und Symbolleuchten
- Wechselanzeigen (VMS)

Ordering Information
Bestellinformation

Type: Typ:	Partial Flux ^{1) page 23} Partieller Lichtfluss ^{1) Seite 23} $I_F = 20 \text{ mA}$ $E_V [\text{lux}]$	Ordering Code Bestellnummer
LY T64F-BBDA-35-1	2240 ... 5600	Q65111A0257
LY T64F-CADB-46-1	2800 ... 7100	Q65111A0258

Note: The above Type Numbers represent the order groups which include only a few brightness groups (see page 5). Only one group will be shipped on each packing unit (there will be no mixing of two groups on each packing unit). E. g. LY T64F-CADB-46-1 means that only one group CA, CB, DA, DB will be shippable for any packing unit.

In a similar manner for colors where wavelength groups are measured and binned, single wavelength groups will be shipped on any one packing unit. E. g. LY T64F-CADB-46-1 means that only one wavelength group 4,5,6 will be shippable. LY T64F-CADB-46-1 means that the device will be shipped within the specified limits as stated on page 5

⁵ In a similar manner for colors where color chromaticity coordinate groups are measured and binned, single groups will be shipped on any one packing unit. LY T64F-CADB-46-1 means that the device will be shipped within the specified limits.

In a similar manner for colors where forward voltage groups are measured and binned, single forward voltage groups will be shipped on any packing unit. E. g. LY T64F-CADB-46-1 means that only one forward voltage group 3A,3B,4A,4B will be shippable.

Anm.: Die oben genannten Typbezeichnungen umfassen die bestellbaren Selektionen. Diese bestehen aus wenigen Helligkeitsgruppen (siehe Seite 5). Es wird nur eine einzige Helligkeitsgruppe pro Verpackungseinheit geliefert. Z. B. LY T64F-CADB-46-1 bedeutet, dass in einer Verpackungseinheit nur eine der Helligkeitsgruppen CA, CB, DA, DB enthalten ist.

Gleiches gilt für die Farben, bei denen Wellenlängengruppen gemessen und gruppiert werden. Pro Verpackungseinheit wird nur eine Wellenlängengruppe geliefert. Z. B. LY T64F-CADB-46-1 bedeutet, dass in einer Verpackungseinheit nur eine der Wellenlängengruppen 4,5,6 enthalten ist (siehe Seite 5)

⁶ LY T64F-CADB-46-1 bedeutet, dass das Bauteil innerhalb der spezifizierten Grenzen geliefert wird. Gleiches gilt für die Farben, bei denen Farbortgruppen gemessen und gruppiert werden. Pro Verpackungseinheit wird nur eine Farbortgruppe geliefert. Z.B. LY T64F-CADB-46-1 bedeutet, dass in einer Verpackungseinheit nur eine der Farbortgruppen enthalten ist. LY T64F-CADB-46-1 bedeutet, dass das Bauteil innerhalb der spezifizierten Grenzen geliefert wird.

Gleiches gilt für die LEDs, bei denen die Durchlassspannungsgruppen gemessen und gruppiert werden. Pro Verpackungseinheit wird nur eine Durchlassspannungsgruppe geliefert. Z. B. LY T64F-CADB-46-1 bedeutet, dass nach Durchlassspannungsgruppen gruppiert wird. In einer Verpackungseinheit ist nur eine der Durchlassspannungsgruppen 3A,3B,4A,4B enthalten (siehe Seite 5).

Maximum Ratings**Grenzwerte**

Parameter Bezeichnung	Symbol Symbol	Values Werte	Unit Einheit
Operating temperature range Betriebstemperatur	T_{op}	-40 ... 100	°C
Storage temperature range Lagertemperatur	T_{stg}	-40 ... 100	°C
Junction temperature Sperrschichttemperatur	T_j	125	°C
Forward current Durchlassstrom ($T_S = 25\text{ °C}$)	I_F	50	mA
Surge current Stoßstrom ($t \leq 10\ \mu\text{s}$; $D = 0.1$; $T_S = 25\text{ °C}$)	I_{FM}	100	mA
Reverse voltage ^{2) page 23} Sperrspannung ^{2) Seite 23} ($T_S = 25\text{ °C}$)	V_R	12	V
ESD withstand voltage ESD Festigkeit (acc. to ANSI/ESDA/JEDEC JS-001 - HBM)	V_{ESD}	up to 2	kV

Characteristics ($T_S = 25\text{ °C}$; $I_F = 20\text{ mA}$)

Kennwerte

Parameter Bezeichnung		Symbol Symbol	Values Werte	Unit Einheit
Wavelength at peak emission Wellenlänge d. emittierten Lichtes	(typ.)	λ_{peak}	597	nm
Dominant Wavelength ^{3) page 23} Dominantwellenlänge ^{3) Seite 23}	(min.) (typ.) (max.)	λ_{dom} λ_{dom} λ_{dom}	583 590 595	nm nm nm
Spectral bandwidth at 50% $I_{\text{rel max}}$ Spektrale Bandbreite b. 50% $I_{\text{rel max}}$	(typ.)	$\Delta\lambda$	18	nm
Viewing angle at 50 % I_V Abstrahlwinkel bei 50 % I_V	(typ.)	2ϕ	30	°
Forward voltage ^{4) page 23} Durchlassspannung ^{4) Seite 23}	(min.) (typ.) (max.)	V_F V_F V_F	1.80 2.20 2.40	V V V
Reverse current Sperrstrom ($V_R = 12\text{ V}$)	(typ.) (max.)	I_R I_R	0.2 10	μA μA
Temperature coefficient of λ_{peak} Temperaturkoeffizient von λ_{peak} ($-10\text{ °C} \leq T \leq 100\text{ °C}$)	(typ.)	$\text{TC}_{\lambda_{\text{peak}}}$	0.12	nm/K
Temperature coefficient of λ_{dom} Temperaturkoeffizient von λ_{dom} ($-10\text{ °C} \leq T \leq 100\text{ °C}$)	(typ.)	$\text{TC}_{\lambda_{\text{dom}}}$	0.1	nm/K
Real thermal resistance junction / solder point ^{5) page 23} Realer Wärmewiderstand Sperrschicht / Löt-pad ^{5) Seite 23}	(max.)	$R_{\text{th JS real}}$	280	K/W

Note: Individual forward voltage groups see next page

Anm.: Durchlassspannungsgruppen siehe nächste Seite

Brightness Groups
Helligkeitsgruppen

Group	Partial Flux ^{1) page 23}	Partial Flux ^{1) page 23}	Luminous Intensity ^{6) page 23}
Gruppe	Partieller Lichtfluss ^{1) Seite 23}	Partieller Lichtfluss ^{1) Seite 23}	Lichtstärke ^{6) Seite 23}
	(min.) E_v [lux]	(max.) E_v [lux]	(typ.) I_v [mcd]
BB	2240	2800	2060
CA	2800	3550	2600
CB	3550	4500	3300
DA	4500	5600	4140
DB	5600	7100	5200

Forward Voltage Groups ^{4) page 23}
Durchlassspannungsgruppen ^{4) Seite 23}

Group		
Gruppe	(min.) V_F [V]	(max.) V_F [V]
3A	1.80	1.95
3B	1.95	2.10
4A	2.10	2.25
4B	2.25	2.40

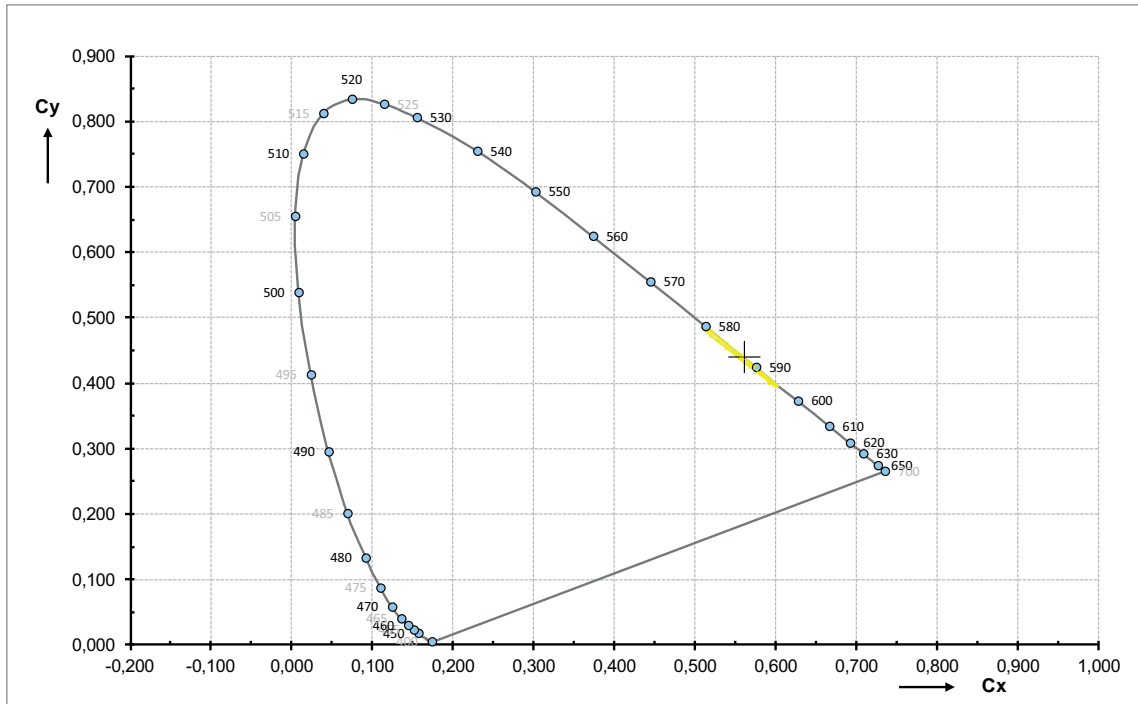
Dominant Wavelength Groups ^{3) page 23}
Dominant Wellenlängengruppen ^{3) Seite 23}

Group	yellow	
Gruppe	(min.) λ_{dom} [nm]	(max.) λ_{dom} [nm]
3	583	586
4	586	589
5	589	592
6	592	595

Note: No packing unit / tape ever contains more than one color group for each selection.

Anm.: In einer Verpackungseinheit / Gurt ist immer nur eine Gruppe für jede Farbe enthalten.

**Chromaticity Coordinate Groups
Farbortgruppen**



**Color Chromaticity Groups
Farbortgruppen**

Group Gruppe	Cx	Cy	Group Gruppe	Cx	Cy
3	0.5281	0.4644	5	0.5645	0.4282
	0.5321	0.4671		0.5693	0.4301
	0.5467	0.4459		0.5816	0.4112
	0.5510	0.4482		0.5867	0.4128
4	0.5467	0.4459	6	0.5816	0.4112
	0.5510	0.4482		0.5867	0.4128
	0.5645	0.4282		0.5975	0.3952
	0.5693	0.4301		0.6029	0.3965

Group Name on Label**Gruppenbezeichnung auf Etikett**

Example: CA-4-4-3A

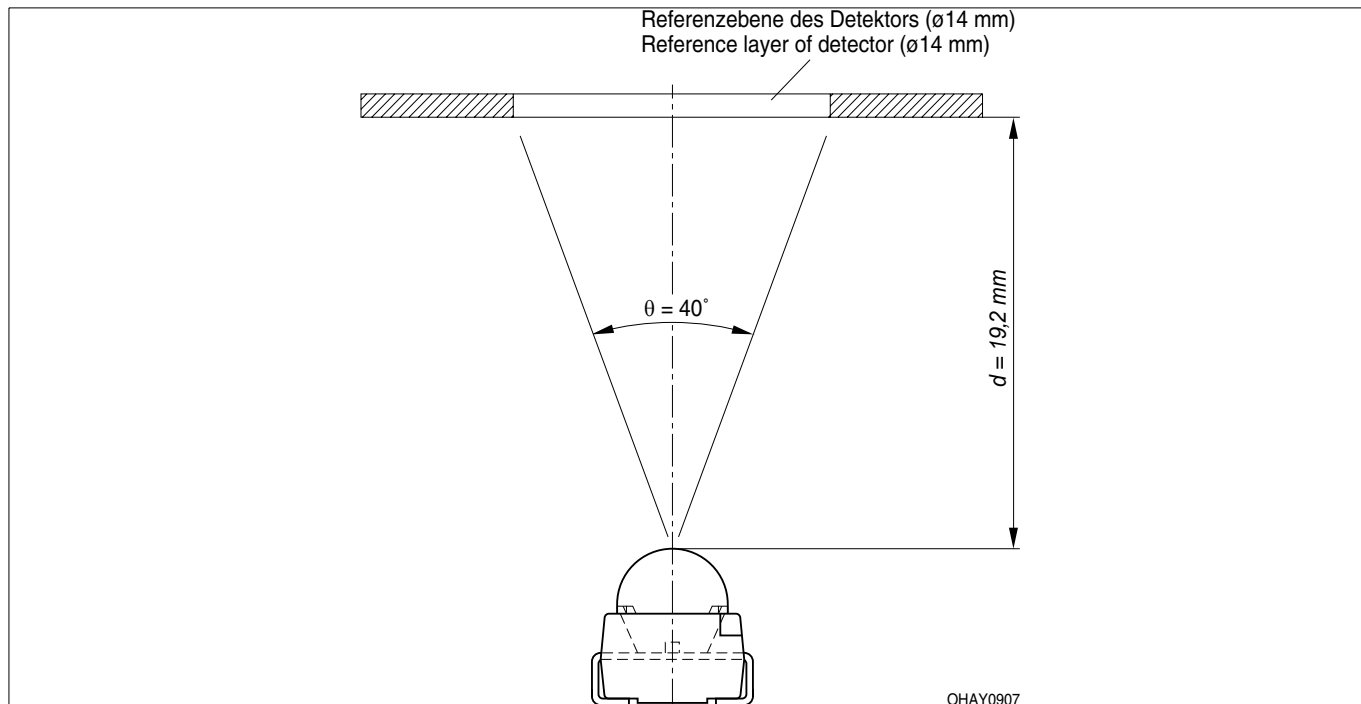
Beispiel: CA-4-4-3A

Brightness Helligkeit	Wavelength Wellenlänge	Chromaticity Coordinate Farbort	Forward Voltage Durchlassspannung
CA	4	4	3A

Note: No packing unit / tape ever contains more than one group for each selection.

Anm.: In einer Verpackungseinheit / Gurt ist immer nur eine Gruppe für jede Selektion enthalten.

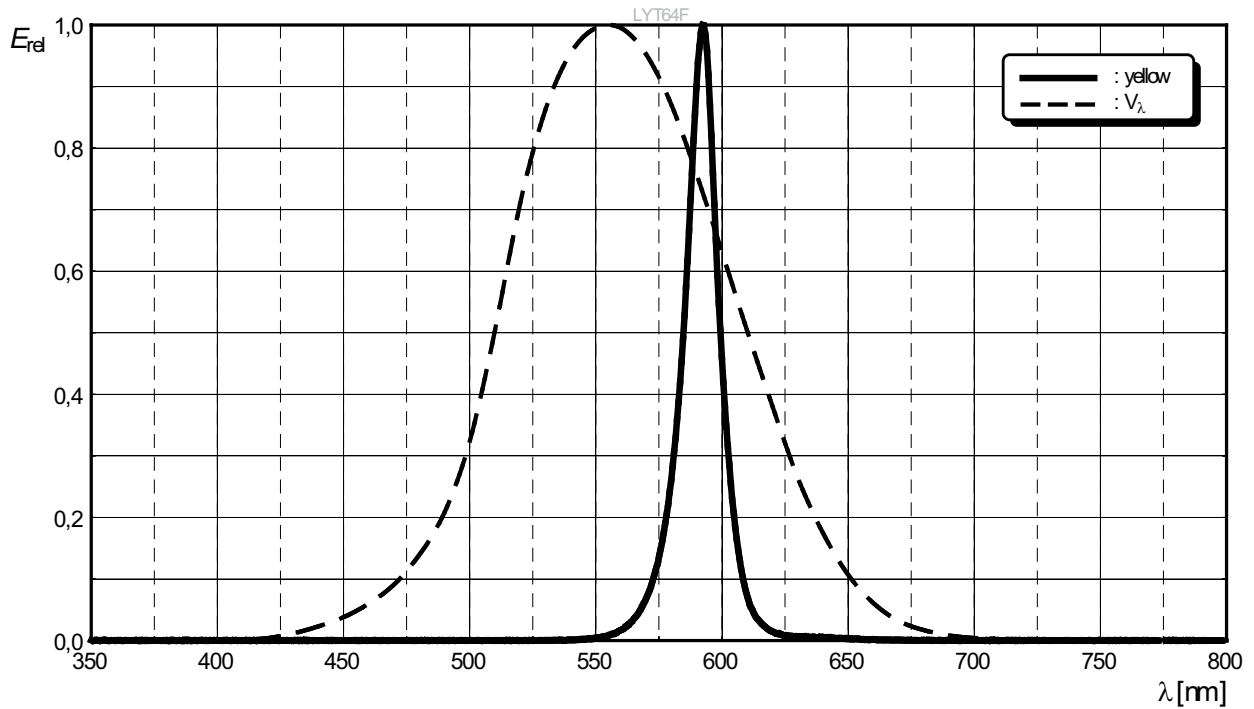
Schematic test method for partial flux measurement
Prinzipieller Messaufbau für Partial Flux Messung



Relative Spectral Emission - $V(\lambda) = \text{Standard eye response curve}$ ^{6) page 23}

Relative spektrale Emission - $V(\lambda) = \text{spektrale Augenempfindlichkeit}$ ^{6) Seite 23}

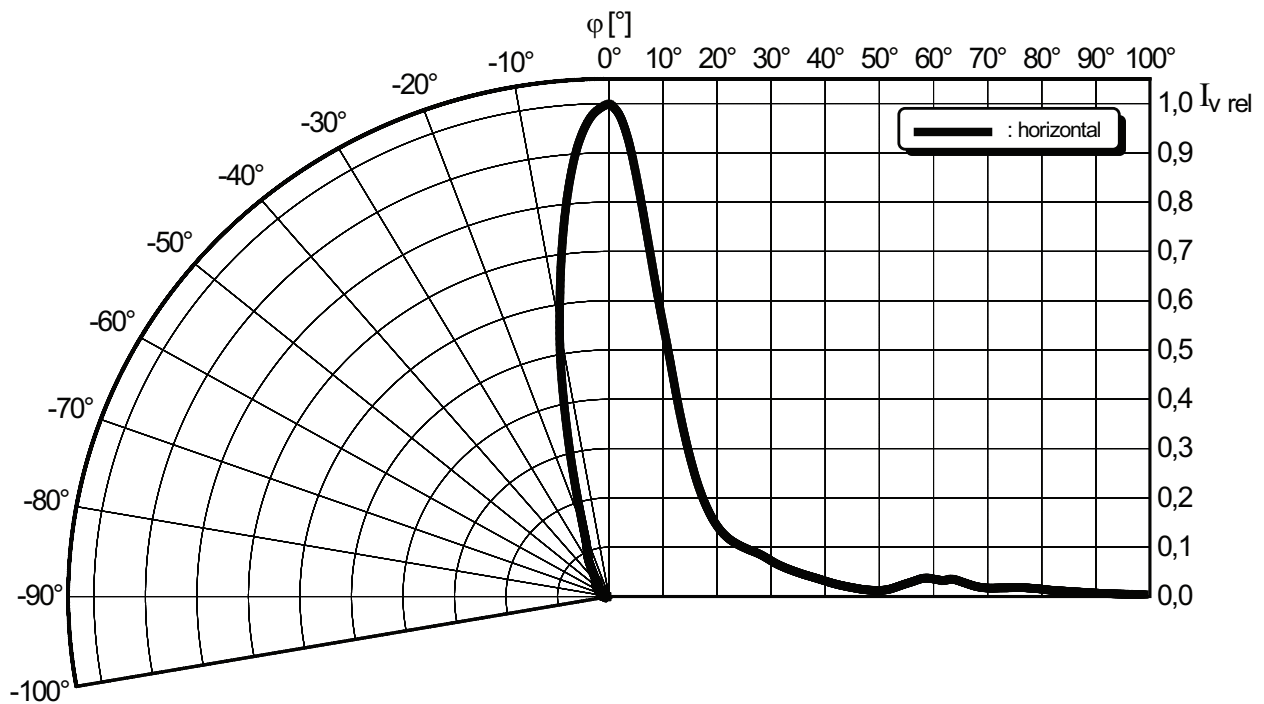
$E_{rel} = f(\lambda)$; $T_S = 25\text{ }^\circ\text{C}$; $I_F = 20\text{ mA}$



Radiation Characteristics ^{6) page 23}

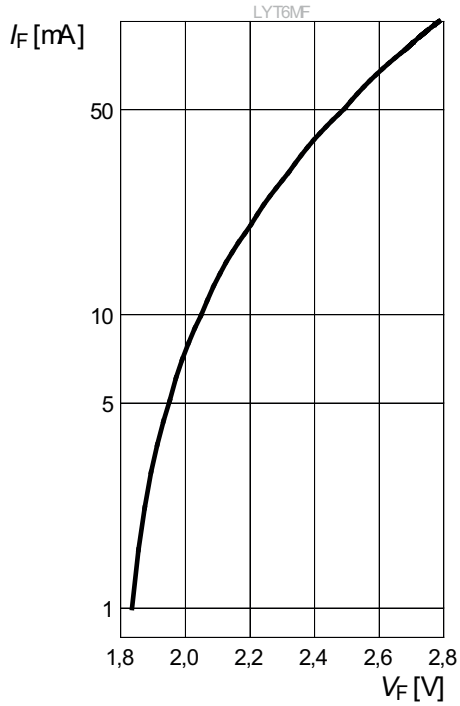
Abstrahlcharakteristik ^{6) Seite 23}

$I_{rel} = f(\phi)$; $T_S = 25\text{ }^\circ\text{C}$



Forward Current 6) page 23 , 7) page 23
Durchlassstrom 6) Seite 23 , 7) Seite 23

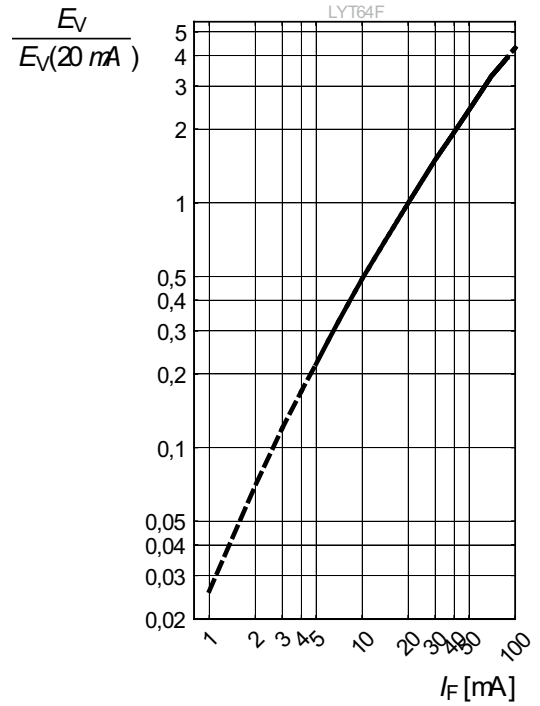
$I_F = f(V_F); T_S = 25\text{ }^\circ\text{C}$



Relative Partial Flux 6) page 23 , 7) page 23

Relativer Partieller Lichtfluss 6) Seite 23 , 7) Seite 23

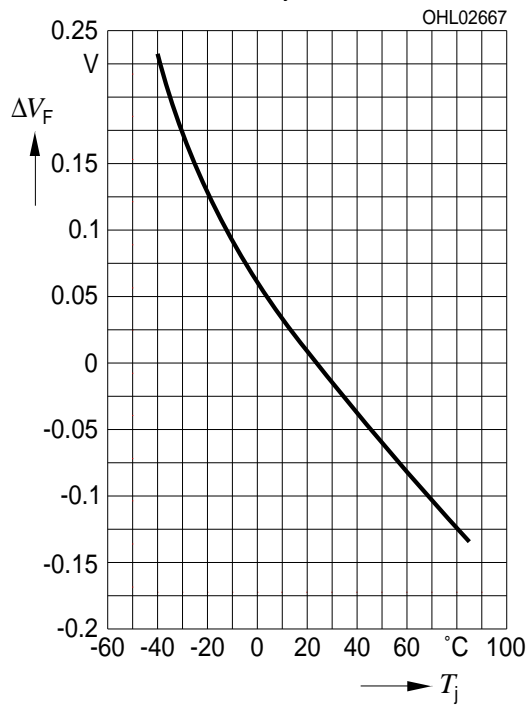
$E_V/E_V(20\text{ mA}) = f(I_F); T_S = 25\text{ }^\circ\text{C}$



Relative Forward Voltage ^{6) page 23}

Relative Vorwärtsspannung ^{6) Seite 23}

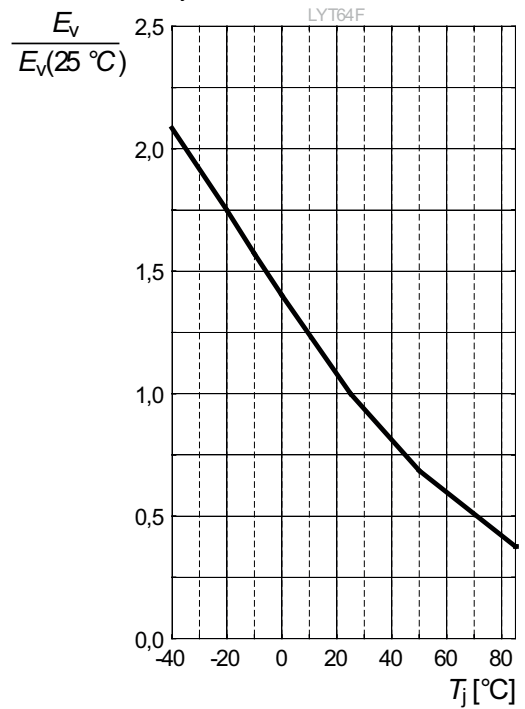
$$\Delta V_F = V_F - V_F(25\text{ °C}) = f(T_j); I_F = 20\text{ mA}$$



Relative Partial Flux ^{6) page 23}

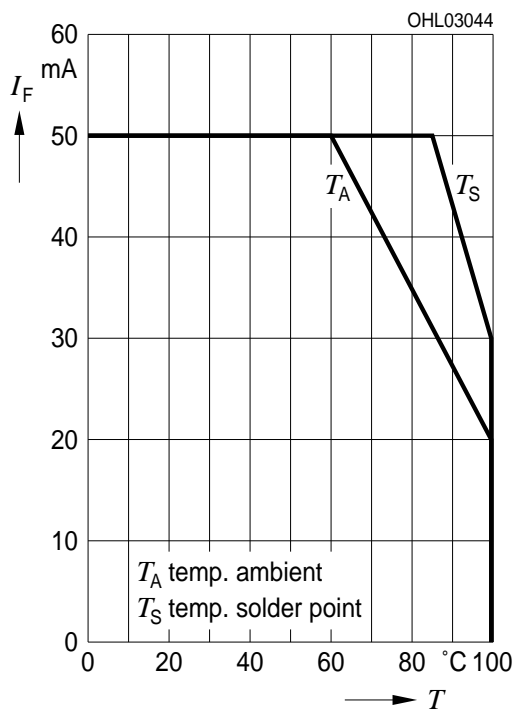
Relativer Partieller Lichtfluss ^{6) Seite 23}

$$E_V/E_V(25\text{ °C}) = f(T_j); I_F = 20\text{ mA}$$



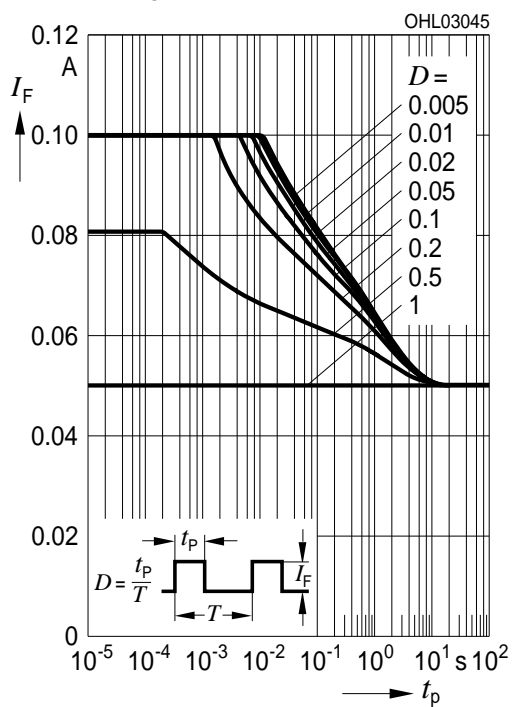
Max. Permissible Forward Current
Max. zulässiger Durchlassstrom

$I_F = f(T)$



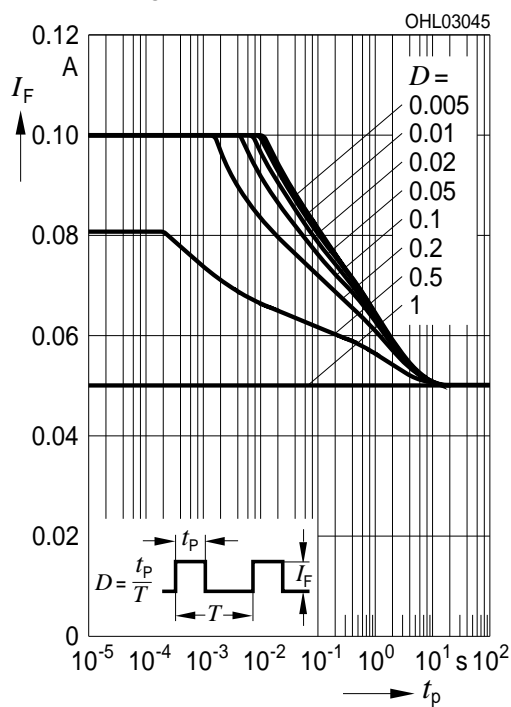
Permissible Pulse Handling Capability
Zulässige Impulsbelastbarkeit $I_F = f(t_p)$

D: Duty cycle, $T_S = 25\text{ °C}$

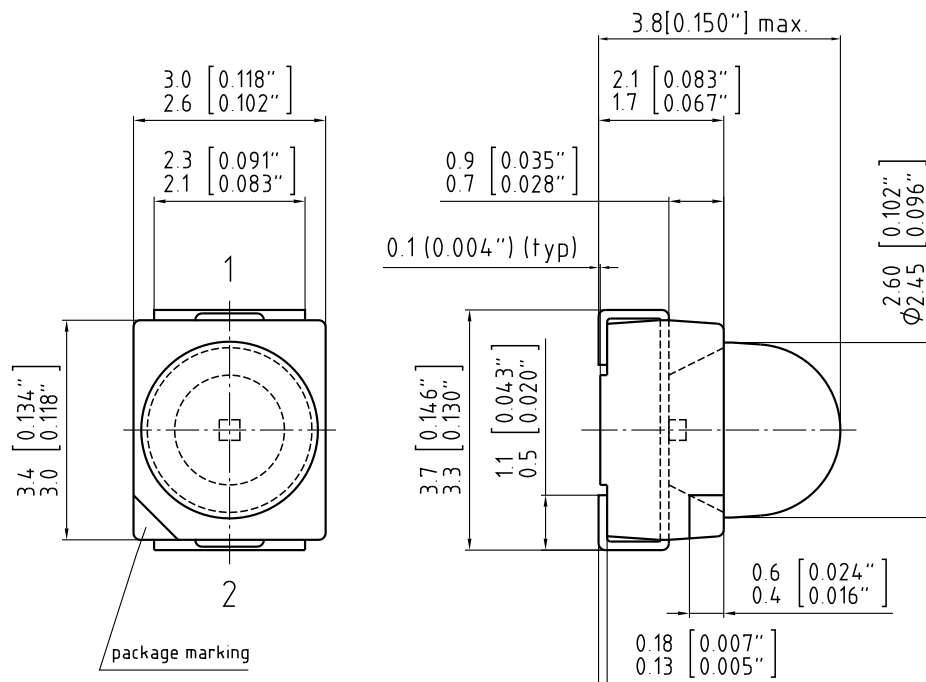


Permissible Pulse Handling Capability
Zulässige Impulsbelastbarkeit $I_F = f(t_p)$

D: Duty cycle, $T_S = 85\text{ °C}$



Package Outline ^{8) page 23}
 Maßzeichnung ^{8) Seite 23}



C63062-A4.103-A1.-02

Approximate Weight:

40 mg

Gewicht:

40 mg

Mark:

bevelled edge (Cathode)

Markierung:

abgeschrägte Ecke (Kathode)

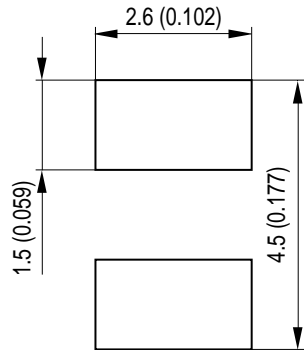
Corrosion robustness:

Test conditions: 40 °C / 90 % rh / 15 ppm H₂S / 336 h
 = Stricter than IEC 60068-2-43 (H₂S) [25°C / 75 % rh / 10 ppm H₂S / 21 days]
 = Regarding relevant gas (H₂S) stricter than EN 60068-2-60 (method 4) [25 °C / 75 % rh / 200 ppb SO₂, 200 ppb NO₂, 10 ppb Cl₂ / 21 days]

Korrosionsfestigkeit:

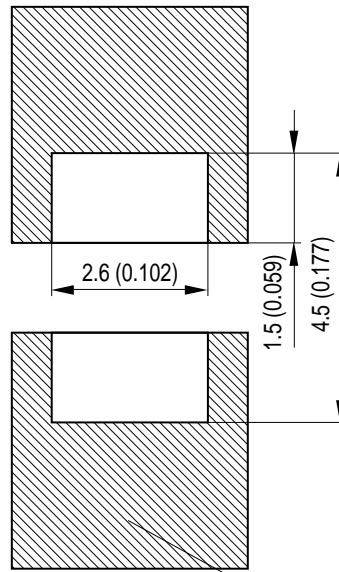
Test Kondition: 40°C / 90 % rh / 15 ppm H₂S / 336 h
 = Besser als IEC 60068-2-43 (H₂S) [25°C / 75 % rh / 10 ppm H₂S / 21 Tage]
 = Bezogen auf das Gas (H₂S) besser als EN 60068-2-60 (method 4) [25°C / 75 % rh / 200ppb SO₂, 200ppb NO₂, 10ppb Cl₂ / 21 Tage]


Recommended Solder Pad ^{8) page 23}
Empfohlenes Lötpadding ^{8) Seite 23}



Padgeometrie für verbesserte Wärmeableitung
 Paddesign for improved heat dissipation

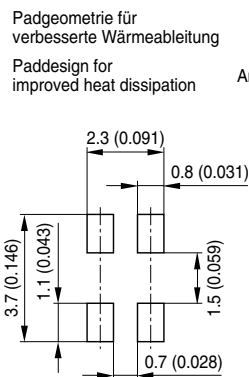
Reflow soldering
Reflow-Löten



 Lötstopplack
 Solder resist
 Cu-Fläche > 16 mm²
 Cu-area > 16 mm²

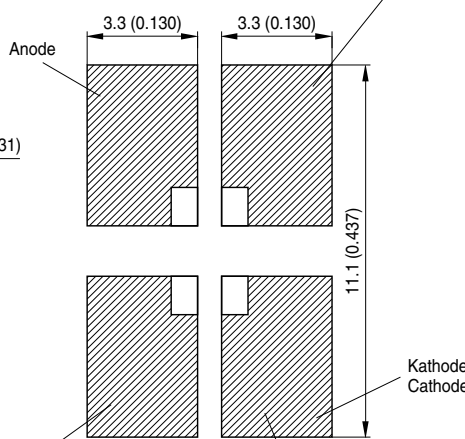
OHLPY970

Recommended Solder Pad ^{8) page 23}
Empfohlenes Lötpadding ^{8) Seite 23}



Padgeometrie für verbesserte Wärmeableitung
 Paddesign for improved heat dissipation

Reflow soldering
Reflow-Löten



Fläche darf bei Verwendung von TOPLED® elektrisch nicht beschaltet werden.
 For TOPLED® assembly do not use this area for electrical contact

Fläche darf bei Verwendung von TOPLED® elektrisch nicht beschaltet werden.
 For TOPLED® assembly do not use this area for electrical contact

Cu Fläche / ≥ 16 mm² per pad
 Cu-area

 Lötstopplack
 Solder resist

OHLPY440

Note:

For superior solder joint connectivity results we recommend soldering under standard nitrogen atmosphere.

Package not suitable for ultra sonic cleaning.

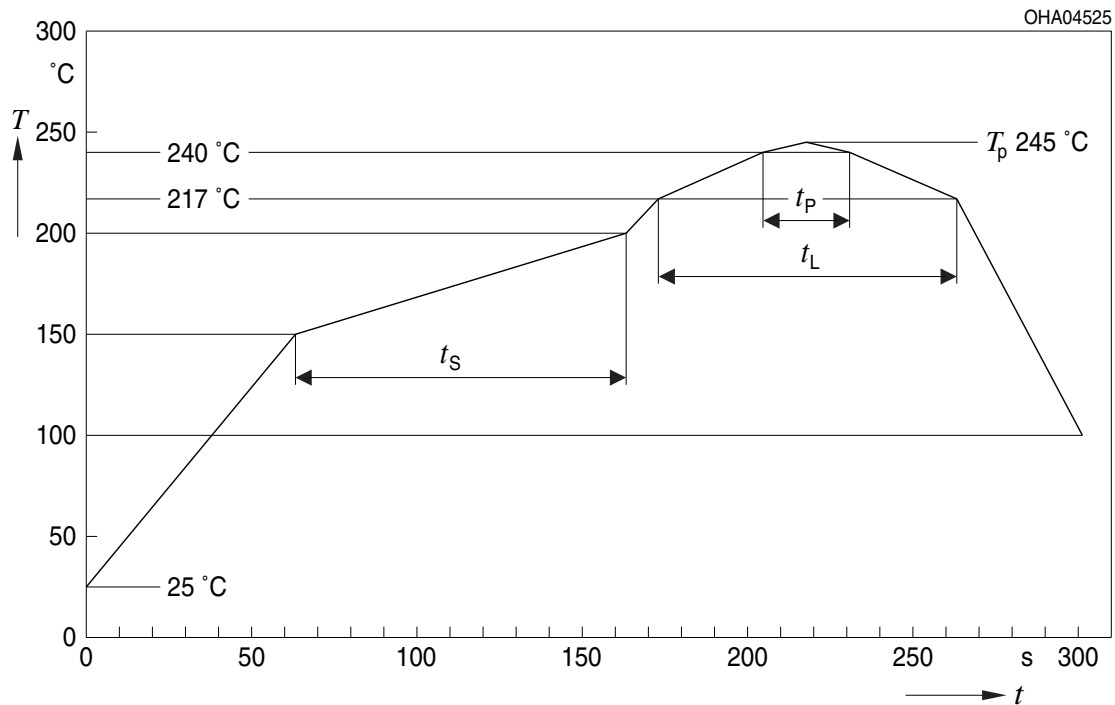
Anm.:

Um eine verbesserte Lötstellenkontaktierung zu erreichen, empfehlen wir, unter Standard-Stickstoffatmosphäre zu löten.

Das Gehäuse ist für Ultraschallreinigung nicht geeignet.

Reflow Soldering Profile Reflow-Lötprofil

Product complies to MSL Level 3 acc. to JEDEC J-STD-020D.01

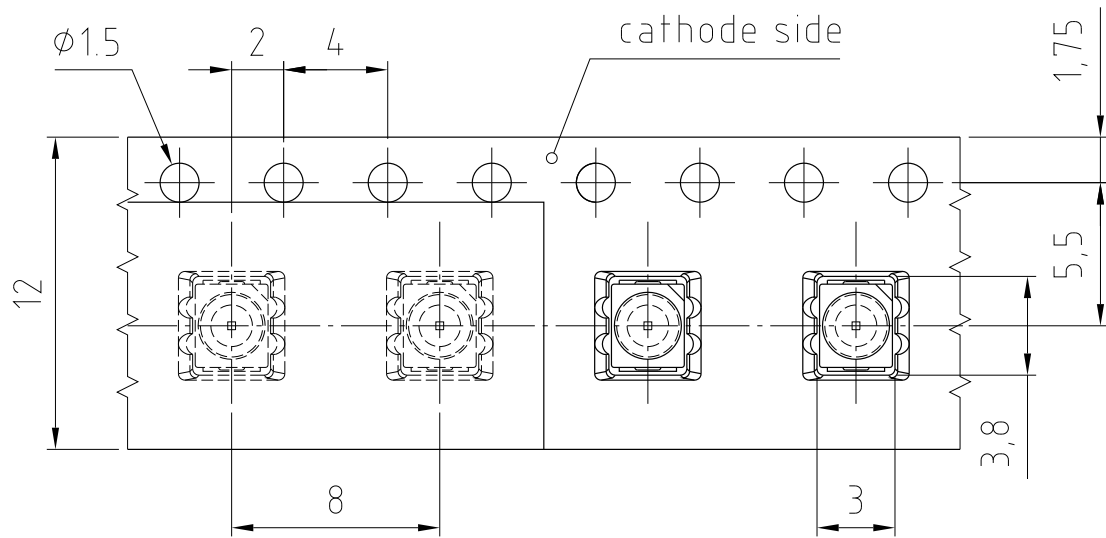


Profil-Charakteristik Profile Feature	Symbol Symbol	Pb-Free (SnAgCu) Assembly			Einheit Unit
		Minimum	Recommendation	Maximum	
Ramp-up Rate to Preheat*) 25 °C 150 °C			2	3	K/s
Time t_S T_{Smin} to T_{Smax}	t_S	60	100	120	s
Ramp-up Rate to Peak*) T_{Smax} T_P			2	3	K/s
Liquidus Temperature	T_L	217			°C
Time above Liquidus temperature	t_L		80	100	s
Peak Temperature	T_P		245	250	°C
Time within 5 °C of the specified peak temperature $T_P - 5$ K	t_p	10	20	30	s
Ramp-down Rate* T_P 100 °C			3	4	K/s
Time 25 °C T_P				480	s

All temperatures refer to the center of the package, measured on the top of the component

* slope calculation T/t ; t : t max. 5 s; fulfillment for the whole T-range

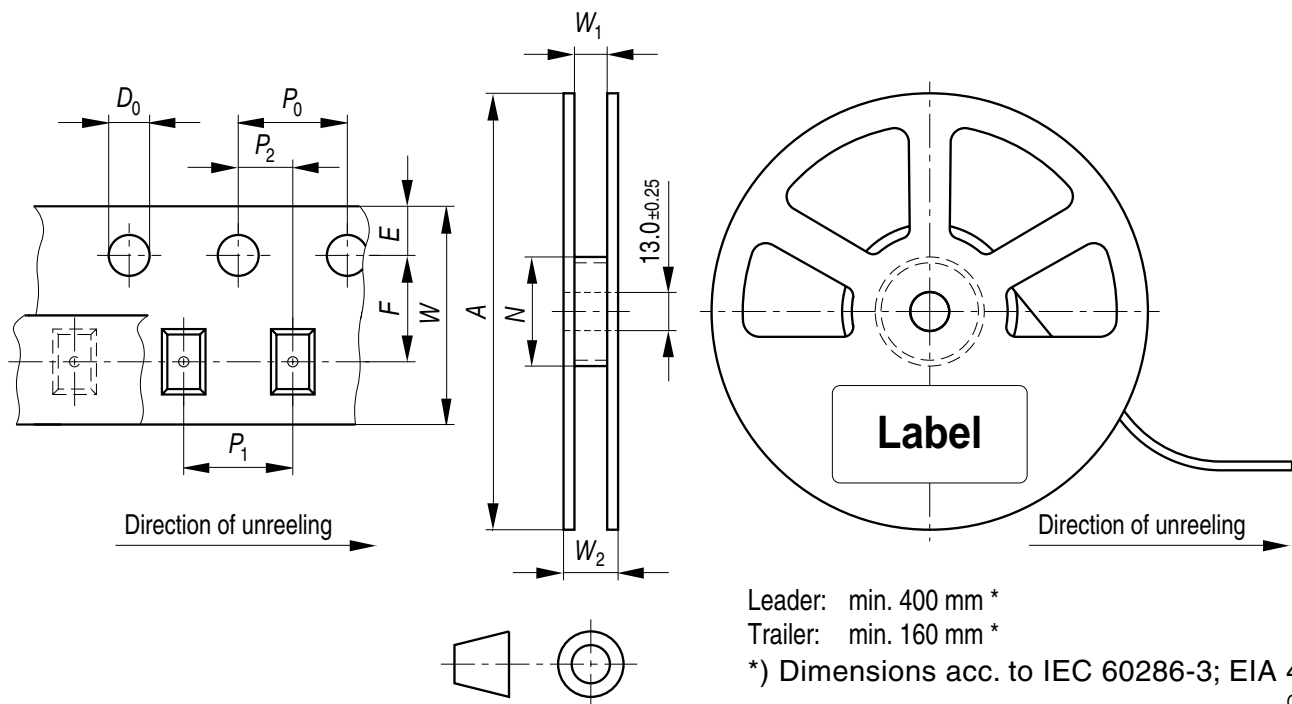
Taping ^{8) page 23}
Gurtung ^{8) Seite 23}



C63062-A4103-B1-02

Tape and Reel Gurtverpackung

12 mm tape with 2000 pcs. on \varnothing 330 mm reel



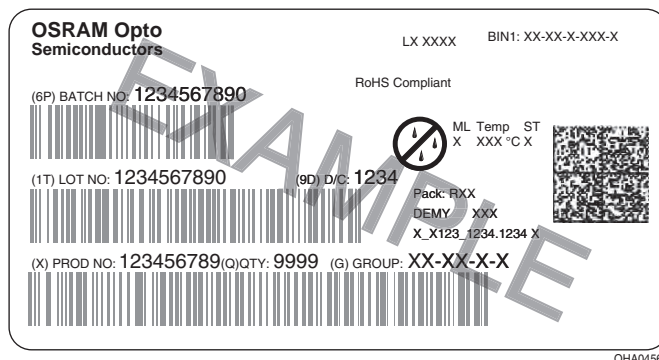
Tape dimensions [mm] Gurtmaße [mm]

W	P ₀	P ₁	P ₂	D ₀	E	F
12 + 0.3 / - 0.1	4 ± 0.1	4 ± 0.1 or 8 ± 0.1	2 ± 0.05	1.5 ± 0.1	1.75 ± 0.1	5.5 ± 0.05

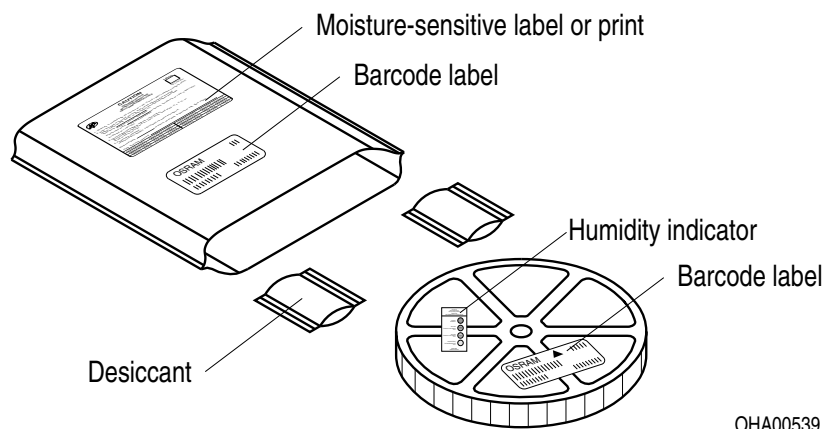
Reel dimensions [mm] Rollenmaße [mm]

A	W	N _{min}	W ₁	W _{2max}
330	12	60	12.4 + 2	18.4

Barcode-Product-Label (BPL) Barcode-Produkt-Etikett (BPL)



Dry Packing Process and Materials Trockenverpackung und Materialien



Note:

Moisture-sensitive product is packed in a dry bag containing desiccant and a humidity card.

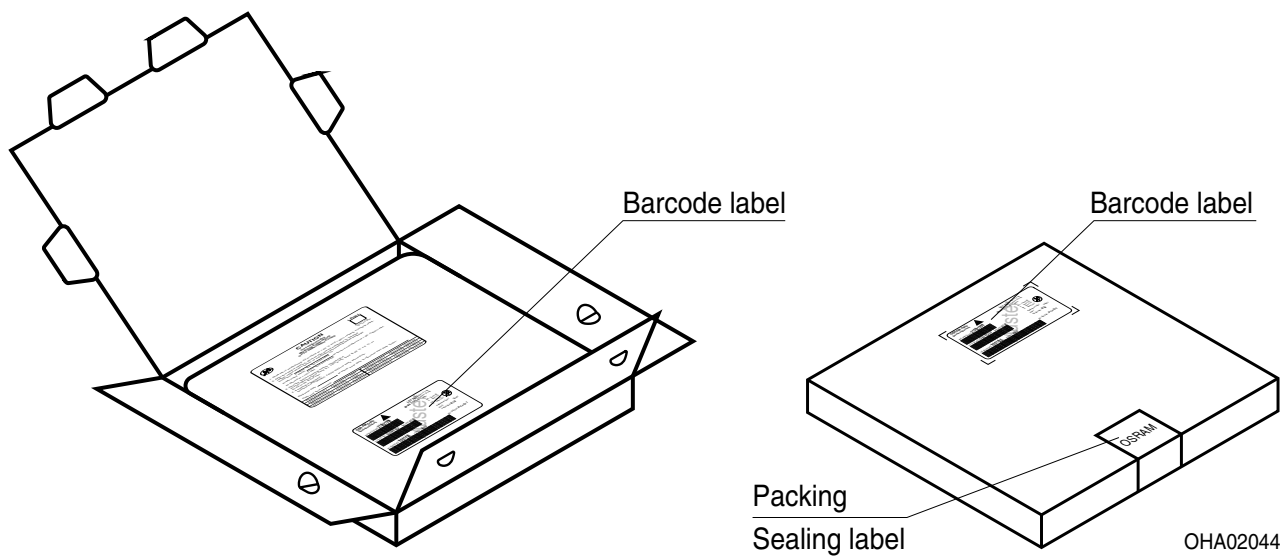
Regarding dry pack you will find further information in the internet and in the Short Form Catalog in chapter "Tape and Reel" under the topic "Dry Pack". Here you will also find the normative references like JEDEC.

Anm.:

Feuchteempfindliche Produkte sind verpackt in einem Trockenbeutel zusammen mit einem Trockenmittel und einer Feuchteindikatorkarte.

Bezüglich Trockenverpackung finden Sie weitere Hinweise im Internet und in unserem Short Form Catalog im Kapitel "Gurtung und Verpackung" unter dem Punkt "Trockenverpackung". Hier sind Normenbezüge, unter anderem ein Auszug der JEDEC-Norm, enthalten.

Transportation Packing and Materials Kartonverpackung und Materialien



Dimensions of transportation box in mm

Width Breite	Length Länge	Height Höhe
349 ± 5	349 ± 5	33 ± 5

Notes

The evaluation of eye safety occurs according to the standard IEC 62471:2008 ("photobiological safety of lamps and lamp systems"). Within the risk grouping system of this CIE standard, the LED specified in this data sheet fall into the class Exempt group (exposure time 10000 s). Under real circumstances (for exposure time, eye pupils, observation distance), it is assumed that no endangerment to the eye exists from these devices. As a matter of principle, however, it should be mentioned that intense light sources have a high secondary exposure potential due to their blinding effect. As is also true when viewing other bright light sources (e.g. headlights), temporary reduction in visual acuity and afterimages can occur, leading to irritation, annoyance, visual impairment, and even accidents, depending on the situation.

For further application related informations please visit www.osram-os.com/appnotes

Hinweise

Die Bewertung der Augensicherheit erfolgt nach dem Standard IEC 62471:2008 ("photobiological safety of lamps and lamp systems"). Im Risikogruppensystem dieser CIE- Norm erfüllen die in diesem Datenblatt angegebenen LEDs folgende Gruppenanforderung - Exempt group (Expositionsdauer 10000 s). Unter realen Umständen (für Expositionsdauer, Augenpupille, Betrachtungsabstand) geht damit von diesen Bauelementen keinerlei Augengefährdung aus. Grundsätzlich sollte jedoch erwähnt werden, dass intensive Lichtquellen durch ihre Blendwirkung ein hohes sekundäres Gefahrenpotenzial besitzen. Nach einem Blick in eine helle Lichtquelle (z.B. Autoscheinwerfer), kann ein temporär eingeschränktes Sehvermögen oder auch Nachbilder zu Irritationen, Belästigungen, Beeinträchtigungen oder sogar Unfällen führen.

Für weitere applikationsspezifische Informationen besuchen Sie bitte www.osram-os.com/appnotes

Disclaimer

Language english will prevail in case of any discrepancies or deviations between the two language wordings.

Attention please!

The information describes the type of component and shall not be considered as assured characteristics.

Terms of delivery and rights to change design reserved. Due to technical requirements components may contain dangerous substances.

For information on the types in question please contact our Sales Organization.

If printed or downloaded, please find the latest version in the Internet.

Packing

Please use the recycling operators known to you. We can also help you – get in touch with your nearest sales office.

By agreement we will take packing material back, if it is sorted. You must bear the costs of transport. For packing material that is returned to us unsorted or which we are not obliged to accept, we shall have to invoice you for any costs incurred.

Components used in life-support devices or systems must be expressly authorized for such purpose!

Critical components* may only be used in life-support devices** or systems with the express written approval of OSRAM OS.

*) A critical component is a component used in a life-support device or system whose failure can reasonably be expected to cause the failure of that life-support device or system, or to affect its safety or the effectiveness of that device or system.

**) Life support devices or systems are intended (a) to be implanted in the human body, or (b) to support and/or maintain and sustain human life. If they fail, it is reasonable to assume that the health and the life of the user may be endangered.

Disclaimer

Bei abweichenden Angaben im zweisprachigen Wortlaut haben die Angaben in englischer Sprache Vorrang.

Bitte beachten!

Lieferbedingungen und Änderungen im Design vorbehalten. Aufgrund technischer Anforderungen können die Bauteile Gefahrstoffe enthalten. Für weitere Informationen zu gewünschten Bauteilen, wenden Sie sich bitte an unseren Vertrieb. Falls Sie dieses Datenblatt ausgedruckt oder heruntergeladen haben, finden Sie die aktuellste Version im Internet.

Verpackung

Benutzen Sie bitte die Ihnen bekannten Recyclingwege. Wenn diese nicht bekannt sein sollten, wenden Sie sich bitte an das nächstgelegene Vertriebsbüro. Wir nehmen das Verpackungsmaterial zurück, falls dies vereinbart wurde und das Material sortiert ist. Sie tragen die Transportkosten. Für Verpackungsmaterial, das unsortiert an uns zurückgeschickt wird oder das wir nicht annehmen müssen, stellen wir Ihnen die anfallenden Kosten in Rechnung.

Bauteile, die in lebenserhaltenden Apparaten und Systemen eingesetzt werden, müssen für diese Zwecke ausdrücklich zugelassen sein!

Kritische Bauteile* dürfen in lebenserhaltenden Apparaten und Systemen** nur dann eingesetzt werden, wenn ein schriftliches Einverständnis von OSRAM OS vorliegt.

*) Ein kritisches Bauteil ist ein Bauteil, das in lebenserhaltenden Apparaten oder Systemen eingesetzt wird und dessen Defekt voraussichtlich zu einer Fehlfunktion dieses lebenserhaltenden Apparates oder Systems führen wird oder die Sicherheit oder Effektivität dieses Apparates oder Systems beeinträchtigt.

**) Lebenserhaltende Apparate oder Systeme sind für (a) die Implantierung in den menschlichen Körper oder (b) für die Lebenserhaltung bestimmt. Falls Sie versagen, kann davon ausgegangen werden, dass die Gesundheit und das Leben des Patienten in Gefahr ist.

Glossary

- 1) **Brightness:** Brightness values are measured during a current pulse of typically 25 ms, with an internal reproducibility of $\pm 8\%$ and an expanded uncertainty of $\pm 11\%$ (acc. to GUM with a coverage factor of $k = 3$).
- 2) **Reverse Voltage:** Not designed for reverse operation. Continuous reverse voltage can cause migration and LED damage.
- 3) **Wavelength:** The wavelength is measured at a current pulse of typically 25 ms, with an internal reproducibility of $\pm 0.5\text{ nm}$ and an expanded uncertainty of $\pm 1\text{ nm}$ (acc. to GUM with a coverage factor of $k = 3$).
- 4) **Forward Voltage:** The forward voltage is measured during a current pulse of typically 8 ms, with an internal reproducibility of $\pm 0.05\text{ V}$ and an expanded uncertainty of $\pm 0.1\text{ V}$ (acc. to GUM with a coverage factor of $k = 3$).
- 5) **Thermal Resistance:** $R_{th\text{ max}}$ is based on statistic values (6σ).
- 6) **Typical Values:** Due to the special conditions of the manufacturing processes of LED, the typical data or calculated correlations of technical parameters can only reflect statistical figures. These do not necessarily correspond to the actual parameters of each single product, which could differ from the typical data and calculated correlations or the typical characteristic line. If requested, e.g. because of technical improvements, these typ. data will be changed without any further notice.
- 7) **Characteristic curve:** In the range where the line of the graph is broken, you must expect higher differences between single LEDs within one packing unit.
- 8) **Tolerance of Measure:** Unless otherwise noted in drawing, tolerances are specified with ± 0.1 and dimensions are specified in mm.

Glossar

- 1) **Helligkeit:** Helligkeitswerte werden während eines Strompulses einer typischen Dauer von 25 ms, mit einer internen Reproduzierbarkeit von $\pm 8\%$ und einer erweiterten Messunsicherheit von $\pm 11\%$ gemessen (gemäß GUM mit Erweiterungsfaktor $k = 3$).
- 2) **Sperrspannung:** Die LED kann nicht in Sperrrichtung betrieben werden. Kontinuierlicher Rückwärtsbetrieb kann Migration und eine Beschädigung der LED zur Folge haben.
- 3) **Wellenlänge:** Die Wellenlänge wird während eines Strompulses einer typischen Dauer von 25 ms, mit einer internen Reproduzierbarkeit von $\pm 0,5\text{ nm}$ und einer erweiterten Messunsicherheit von $\pm 1\text{ nm}$ gemessen (gemäß GUM mit Erweiterungsfaktor $k = 3$).
- 4) **Durchlassspannung:** Vorwärtsspannungen werden während eines Strompulses einer typischen Dauer von 8 ms, mit einer internen Reproduzierbarkeit von $\pm 0,05\text{ V}$ und einer erweiterten Messunsicherheit von $\pm 0,1\text{ V}$ gemessen (gemäß GUM mit Erweiterungsfaktor $k = 3$).
- 5) **Wärmewiderstand:** $R_{th\text{ max}}$ basiert auf statistischen Werten (6σ).
- 6) **Typische Werte:** Wegen der besonderen Prozessbedingungen bei der Herstellung von LED können typische oder abgeleitete technische Parameter nur aufgrund statistischer Werte wiedergegeben werden. Diese stimmen nicht notwendigerweise mit den Werten jedes einzelnen Produktes überein, dessen Werte sich von typischen und abgeleiteten Werten oder typischen Kennlinien unterscheiden können. Falls erforderlich, z.B. aufgrund technischer Verbesserungen, werden diese typischen Werte ohne weitere Ankündigung geändert.
- 7) **Kennlinien:** Im gestrichelten Bereich der Kennlinien muss mit erhöhten Abweichungen zwischen Leuchtdioden innerhalb einer Verpackungseinheit gerechnet werden.
- 8) **Maßtoleranz:** Wenn in der Zeichnung nicht anders angegeben, gilt eine Toleranz von $\pm 0,1$. Maße werden in mm angegeben.

Published by OSRAM Opto Semiconductors GmbH
Leibnizstraße 4, D-93055 Regensburg
www.osram-os.com © All Rights Reserved.

EU RoHS and China RoHS compliant product



此产品符合欧盟 RoHS 指令的要求；

按照中国的相关法规和标准，不含有毒有害物质或元素。