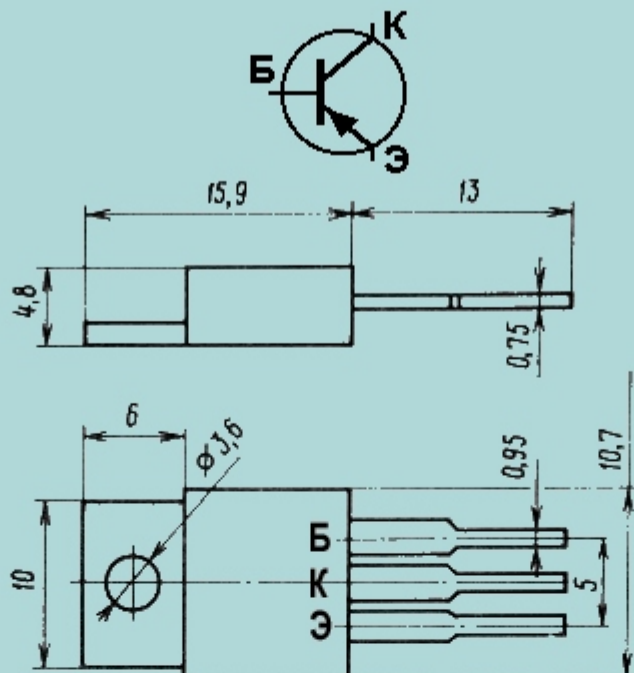


КТ837 , 2Т837 (кремниевый транзистор, р-п-р)



Прибор	Предельные параметры									Параметры при T = 25°C								R _{T л-к} °C/Вт		
	при T = 25°C									h _{21э}	U _{кэ} В	I _к А	U _{кэ} нас. В	I _{кв0} мА	f _{гр} МГц	K _ш дБ	C _к пФ		C _э пФ	t _{рвс} мкс
	I _к max А	I _{к и} max А	U _{кэ0} max. В	U _{кв0} max. В	U _{эв0} max. В	P _к max. Вт	T _к °C	T _п max. °C	T _к max. °C											
КТ837 А	7,5		60	80	15	30	25	125	100	10...40	5	2	2,5	0,15						3,33
КТ837 Б	7,5		60	80	15	30	25	125	100	10...40	5	2	2,5	0,15						3,33
КТ837 В	7,5		60	80	15	30	25	125	100	20...80	5	2	2,5	0,15						3,33
КТ837 Г	7,5		45	60	15	30	25	125	100	10...40	5	2	0,5	0,15						3,33
КТ837 Д	7,5		45	60	15	30	25	125	100	10...40	5	2	0,5	0,15						3,33
КТ837 Е	7,5		45	60	15	30	25	125	100	20...80	5	2	0,5	0,15						3,33
КТ837 Ж	7,5		30	45	15	30	25	125	100	10...40	5	2	2,5	0,15						3,33
КТ837 И	7,5		30	45	15	30	25	125	100	10...40	5	2	2,5	0,15						3,33
КТ837 К	7,5		30	45	15	30	25	125	100	20...80	5	2	2,5	0,15						3,33
КТ837 Л	7,5		60	80	5	30	25	125	100	10...40	5	2	2,5	0,15						3,33
КТ837 М	7,5		60	80	5	30	25	125	100	20...80	5	2	2,5	0,15						3,33
КТ837 Н	7,5		60	80	5	30	25	125	100	50...150	5	2	2,5	0,15						3,33
КТ837 П	7,5		45	60	5	30	25	125	100	10...40	5	2	0,9	0,15						3,33
КТ837 Р	7,5		45	60	5	30	25	125	100	20...80	5	2	0,9	0,15						3,33
КТ837 С	7,5		45	60	5	30	25	125	100	50...150	5	2	0,9	0,15						3,33
КТ837 Т	7,5		30	45	5	30	25	125	100	10...40	5	2	0,5	0,15						3,33
КТ837 У	7,5		30	45	5	30	25	125	100	20...80	5	2	0,5	0,15						3,33
КТ837 Ф	7,5		30	45	5	30	25	125	100	50...150	5	2	0,5	0,15						3,33