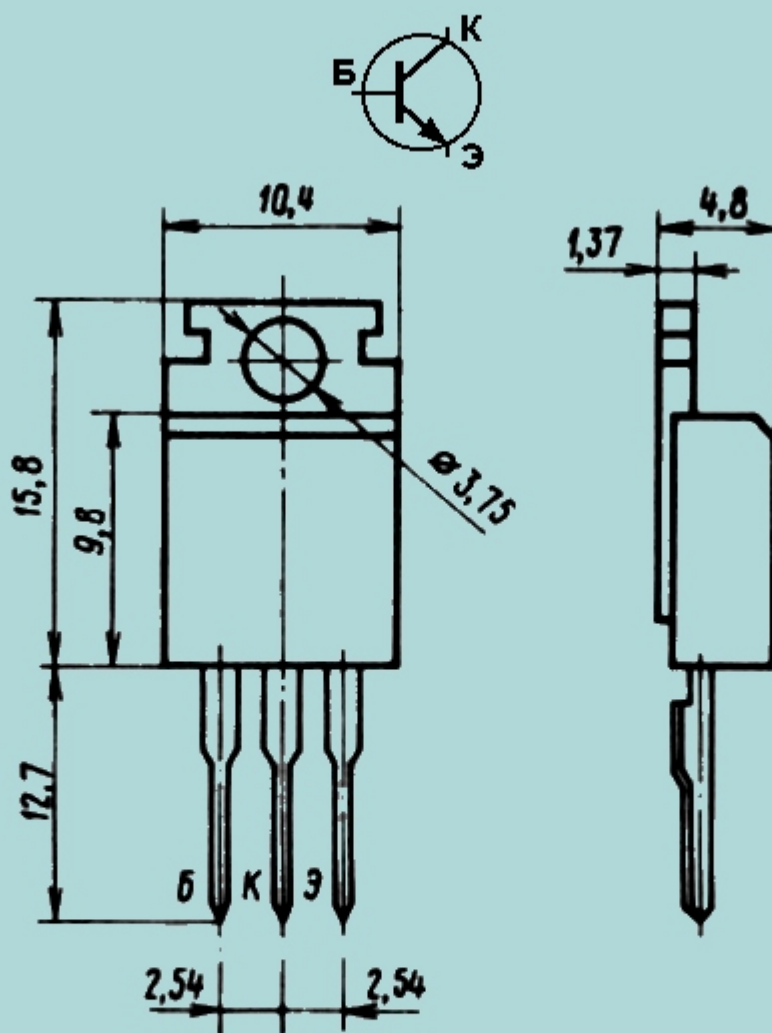


КТ829 (кремниевый транзистор, n-p-n)



| Прибор | Предельные параметры | | | | | | | | | Параметры при T = 25°C | | | | | | | | | R _{T п.} к° С/Вт | | |
|---------|-----------------------------|--------------------------------|------------------------------|-------------------------------|-------------------------------|------------------------------|-------------------------------|------------------------------|------------------------------|------------------------|----------------------|---------------------|------------------------------|------------------------|------------------------|----------------------|----------------------|----------------------|---------------------------------|-------------------------|--------------------------|
| | при T = 25°C | | | | | | | | | | | | | | | | | | | | |
| | I _к max' А | I _{к и.} max' А | U _{кэ0} гр' В | U _{кб0} max' В | U _{эв0} max' В | P _к max' Вт | при T _к ' °С | T _п max' °С | T _к max' °С | h _{21э} | U _{кэ} В | I _к А | U _{кэ} нас' В | I _{кэР} мА | f _{гр} МГц | K _ш дБ | C _к пФ | C _э пФ | | t _{вкл} мкс | t _{выкл} мкс |
| КТ829 А | 8 | 12 | 100 | 100 | 5 | 60 | 25 | 150 | 85 | 750 | 3 | 3 | 2 | 1,5 | 4 | | | | | | 2,08 |
| КТ829 Б | 8 | 12 | 80 | 80 | 5 | 60 | 25 | 150 | 85 | 750 | 3 | 3 | 2 | 1,5 | 4 | | | | | | 2,08 |
| КТ829 В | 8 | 12 | 60 | 60 | 5 | 60 | 25 | 150 | 85 | 750 | 3 | 3 | 2 | 1,5 | 4 | | | | | | 2,08 |
| КТ829 Г | 8 | 12 | 45 | 45 | 5 | 60 | 25 | 150 | 85 | 750 | 3 | 3 | 2 | 1,5 | 4 | | | | | | 2,08 |