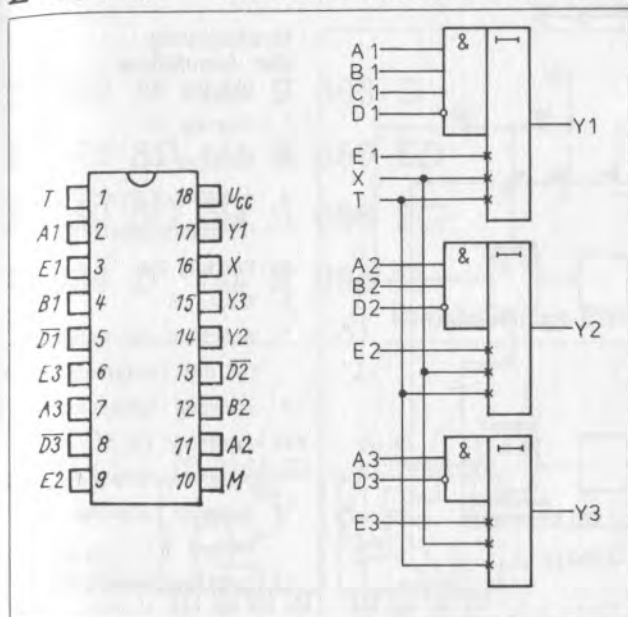


E 412 D Treiber, kurzschlußfest, Tristate-Ausgänge



Bezeichnung der Anschlüsse

- 1, 4 Oszillator
- 2, 3 Frequenzkorrektur
- 5 Lampentreiberausgang 1
- 6 C für Schwingunterdrückung
- 7 Lampentreiberausgang 2
- 8 Masse
- 9 Relais-treiberausgang
- 10 Lampentreiberausgang 3
- 11 Stabilisierte Spannung
- 12 Start/Stop
- 13 Sperre für Verdopplung
- 14 Einstellung Komparatorschwelle
- 15 Eingang Verstärker für Lampenkontrolle
- 16 Betriebsspannung U_{CC}

Anschlußbelegung und Übersichtsschaltplan

Typstandard: TGL 39000 Bauform: DIP-18, Plast (Bild 6)

Kurzschlußfester Treiberschaltkreis mit 3 AND-Gattern, Störunterdrückung und Tristate-Ausgängen.

Logische Funktion:

$$Y1 = A1 \times B1 \times \overline{D1}$$

$$Y2 = A2 \times B2 \times \overline{D2}$$

$$Y3 = A3 \times \overline{D3}$$

H an T = Tristate

Ausgewählte Kennwerte

Kennwert	Kurzzeichen	Meßbedingung	min.	typ.	max.	Einheit
Betriebsspannung	U_{CC}		14		32	V
Spannung an X	U_X		0		30	V
Eingangsspannung an A, B, C, D	U_{IL}		-0,15		5	V
	U_{IH}		7,5		44	V
Eingangsspannung an T	U_{ITL}		-0,15		0,8	V
	U_{ITH}		2,0		5,5	V
Ausgangslastfaktor	N_O				20	
Kurzschlußstrom	$-I_{OSH}$				22	mA