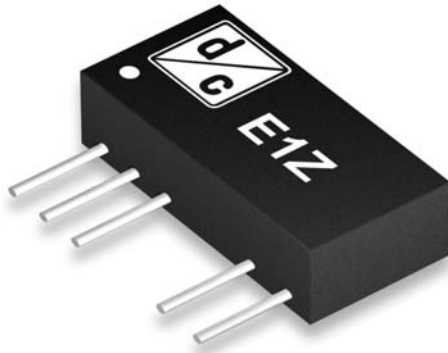


E1Z

geregelter DC/DC Wandler, 1 Watt
 regulated DC/DC converter, 1 Watt



Weitbereichseingang 2:1
 7 Pin SIL-Gehäuse
 Wirkungsgrad <80%
 Ausgangsleistung 2Watt
 Galvanische Trennung von 1000VDC min.
 Dauerhaft Kurzschlussfest
 UL94-0 Gehäuse Material
 Geringe Restwelligkeit

Wide range input
 7-pin SIL package
 Efficiency <80%
 Output power 2Watt
 Isolation 1000VDC min.
 Continuous short circuit protection
 UL94-0 Case material
 Slight ripple & noise

Type	Input voltage	Output voltage	Output Current	Efficiency %	Cat. Nr.
E1Z5R5	5-9VDC	5VDC	200mA	63	111830
E1Z5R9	5-9VDC	9VDC	111mA	68	111831
E1Z5R12	5-9VDC	12VDC	83mA	69	111832
E1Z5R15	5-9VDC	15VDC	67mA	71	111833
E1Z12R5	9-18VDC	5VDC	200mA	71	111834
E1Z12R9	9-18VDC	9VDC	111mA	76	111835
E1Z12R12	9-18VDC	12VDC	83mA	78	111836
E1Z12R15	9-18VDC	15VDC	67mA	79	111837
E1Z24R5	18-36VDC	5VDC	200mA	71	111838
E1Z24R9	18-36VDC	9VDC	111mA	78	111839
E1Z24R12	18-36VDC	12VDC	83mA	79	111840
E1Z24R15	18-36VDC	15VDC	67mA	81	111841
E1Z48R5	36-72VDC	5VDC	200mA	70	111842
E1Z48R9	36-72VDC	9VDC	111mA	77	111843
E1Z48R12	36-72VDC	12VDC	83mA	79	111844
E1Z48R15	36-72VDC	15VDC	67mA	80	111845

DC/DC Wandler
DC/DC converter

E1Z-geregelt

Alle Daten bei nominaler Eingangsspannung, Vollast und 25° Umgebungstemperatur gemessen, wenn nicht anders gekennzeichnet. • All data at nominal input, full load and 25° C ambient temperature, if not marked otherwise.

Technische Änderungen und Irrtümer vorbehalten. • Technical modifications and mistakes reserved.

Mit den Angaben im Katalog und in den Datenblättern werden Produkte beschrieben, nicht Eigenschaften zugesichert. Belastung mit „Grenzwerten“ (einfache Kombination) ist zulässig ohne bleibende Schäden der Produkte. Betrieb der Geräte mit Grenzwertbelastung für längere Zeit kann die Zuverlässigkeit beeinträchtigen. Grenzwerttoleranzen unterliegen üblichen Schwankungen.

Products are described by information contained in catalogs and data-sheets. It is not to be considered as assured qualities. Stresses listed under „Maximum Rating“ (one at a time) may be applied to devices without resulting in permanent damage. The operation of the equipment for extended periods may affect device reliability. Limiting value tolerance are subject to usual fluctuation margins.

Eingang *Input*

Eingang <i>Input voltage</i>	siehe Tabelle <i>see table</i>
Eingangsspannungsbereich <i>Input voltage range</i>	2:1

Ausgang *Output*

Ausgangsspannung <i>Output voltage</i>	siehe Tabelle <i>see table</i>
Ausgangsgenauigkeit <i>Output accuracy</i>	±3,0% max.
Regelabweichung bei Laständerung <i>Load regulation</i>	±0,2%
Regelabweichung bei Eingangsänderung <i>Line regulation</i>	±0,1%
Restwelligkeit 20MHz <i>Ripple & noise (p-p) 20MHz</i>	Vout: 5-9VDC/ 100mVpp max. 12-15VDC/ 1% of Uout

Arbeitstemperatur <i>Ambient temperature operating</i>	-40°C bis + 85°C
Lagertemperatur <i>Storage temperature</i>	-50°C~+130°C
Schaltfrequenz <i>Switching frequency</i>	50kHz min.
Isolationsspannung standard <i>Isolation voltage standard</i>	1000VDC, min.
Abmessungen <i>Dimensions</i>	21,8 x 9,2 x 11,1 mm (BxTxH)
Gehäuse, standard <i>Case, standard</i>	Kunststoff, schwarz <i>Plastic, black</i>
Gewicht <i>Weight</i>	ca. 1g

DC/DC Wandler DC/DC converter

E1Z-geregelt

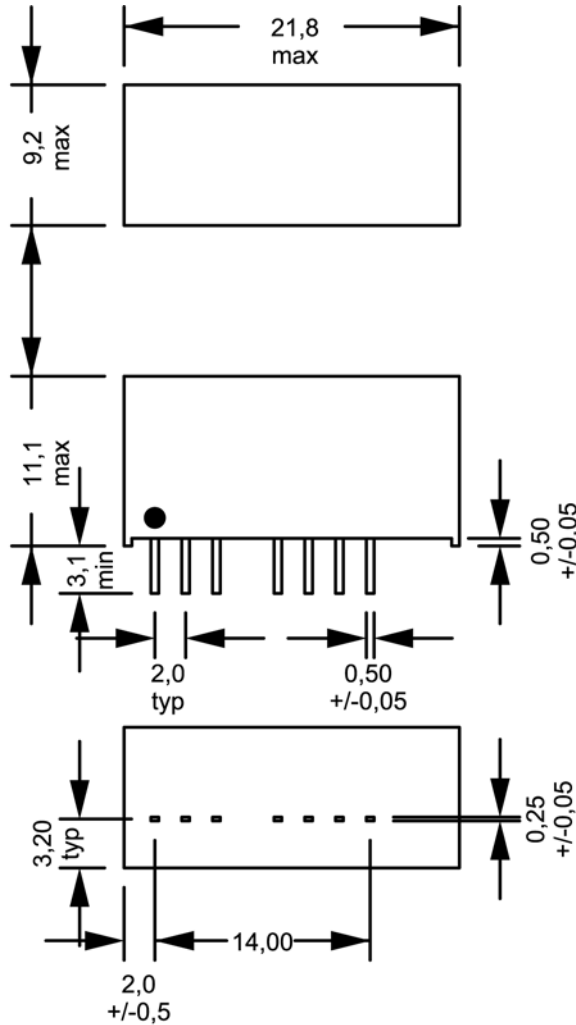
Alle Daten bei nominaler Eingangsspannung, Vollast und 25° Umgebungstemperatur gemessen, wenn nicht anders gekennzeichnet. • All data at nominal input, full load and 25° C ambient temperature, if not marked otherwise.

Technische Änderungen und Irrtümer vorbehalten. • Technical modifications and mistakes reserved.

Mit den Angaben im Katalog und in den Datenblättern werden Produkte beschrieben, nicht Eigenschaften zugesichert. Belastung mit „Grenzwerten“ (einfache Kombination) ist zulässig ohne bleibende Schäden der Produkte. Betrieb der Geräte mit Grenzwertbelastung für längere Zeit kann die Zuverlässigkeit beeinträchtigen. Grenzwerttoleranzen unterliegen üblichen Schwankungen.

Products are described by information contained in catalogs and data-sheets. It is not be considered as assured qualities. Stresses listed under „Maximum Rating“ (one at a time) may be applied to devices without resulting in permanent damage. The operation of the equipment for extended periods may affect device reliability. Limiting value tolerance are subject to usual fluctuation margins.

Abmessungen/Dimensions



Pin Belegung / Pin assignment

1	2	3	4	5	6	7	8
-Input	+Input	VTRL- Control input can (can be left open)	NO PIN	NE- No external connection allowed	+ OUTPUT	- OUTPUT	CS Optional external capacitor

DC/DC Wandler
DC/DC converter

E1Z-geregt

Alle Daten bei nominaler Eingangsspannung, Vollast und 25° Umgebungstemperatur gemessen, wenn nicht anders gekennzeichnet. • All data at nominal input, full load and 25° C ambient temperature, if not marked otherwise.

Technische Änderungen und Irrtümer vorbehalten. • Technical modifications and mistakes reserved.

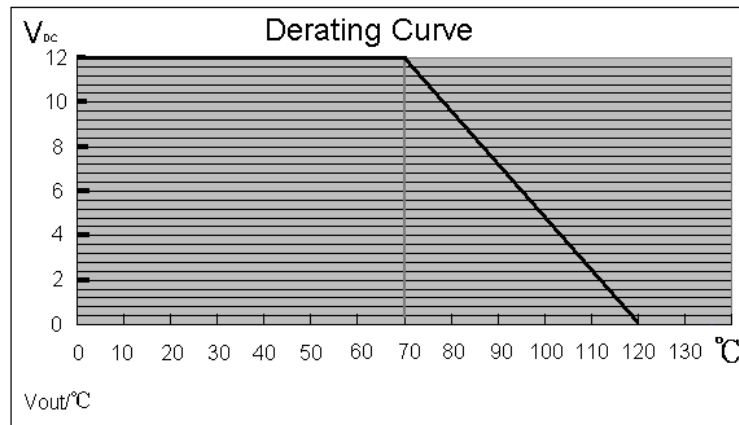
Mit den Angaben im Katalog und in den Datenblättern werden Produkte beschrieben, nicht Eigenschaften zugesichert. Belastung mit „Grenzwerten“ (einfache Kombination) ist zulässig ohne bleibende Schäden der Produkte.

Betrieb der Geräte mit Grenzwertbelastung für längere Zeit kann die Zuverlässigkeit beeinträchtigen. Grenzwerttoleranzen unterliegen üblichen Schwankungen.

Products are described by information contained in catalogs and data-sheets. It is not be considered as assured qualities. Stresses listed under „Maximum Rating“ (one at a time) may be applied to devices without resulting in permanent damage.

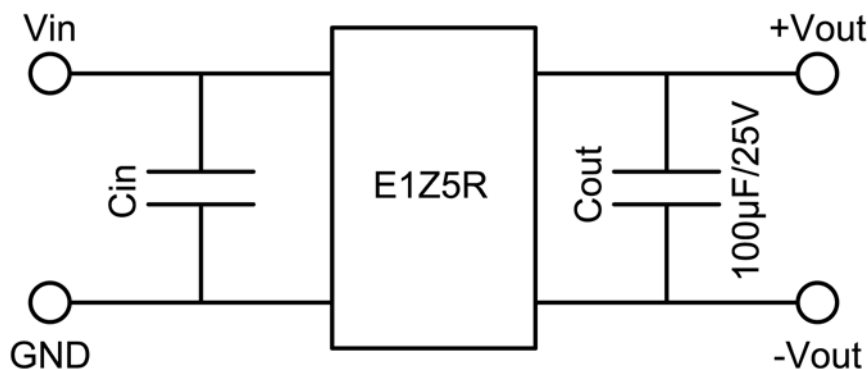
The operation of the equipment for extended periods may affect device reliability. Limiting value tolerance are subject to usual fluctuation margins.

Derating



V_{out}=12V@84mA (FIXED OUTPUT CURRENT)

Recommended Test Circuit



5V + 12V: C_{in} = 100µF/25V
 24V + 48V: C_{in} = 10µF/100V

DC/DC Wandler DC/DC converter

E1Z-geregelt

Alle Daten bei nominaler Eingangsspannung, Vollast und 25° Umgebungstemperatur gemessen, wenn nicht anders gekennzeichnet. • All data at nominal input, full load and 25° C ambient temperature, if not marked otherwise.

Technische Änderungen und Irrtümer vorbehalten. • Technical modifications and mistakes reserved.

Mit den Angaben im Katalog und in den Datenblättern werden Produkte beschrieben, nicht Eigenschaften zugesichert. Belastung mit „Grenzwerten“ (einfache Kombination) ist zulässig ohne bleibende Schäden der Produkte. Betrieb der Geräte mit Grenzwertbelastung für längere Zeit kann die Zuverlässigkeit beeinträchtigen. Grenzwerttoleranzen unterliegen üblichen Schwankungen.

Products are described by information contained in catalogs and data-sheets. It is not be considered as assured qualities. Stresses listed under „Maximum Rating“ (one at a time) may be applied to devices without resulting in permanent damage. The operation of the equipment for extended periods may affect device reliability. Limiting value tolerance are subject to usual fluctuation margins.