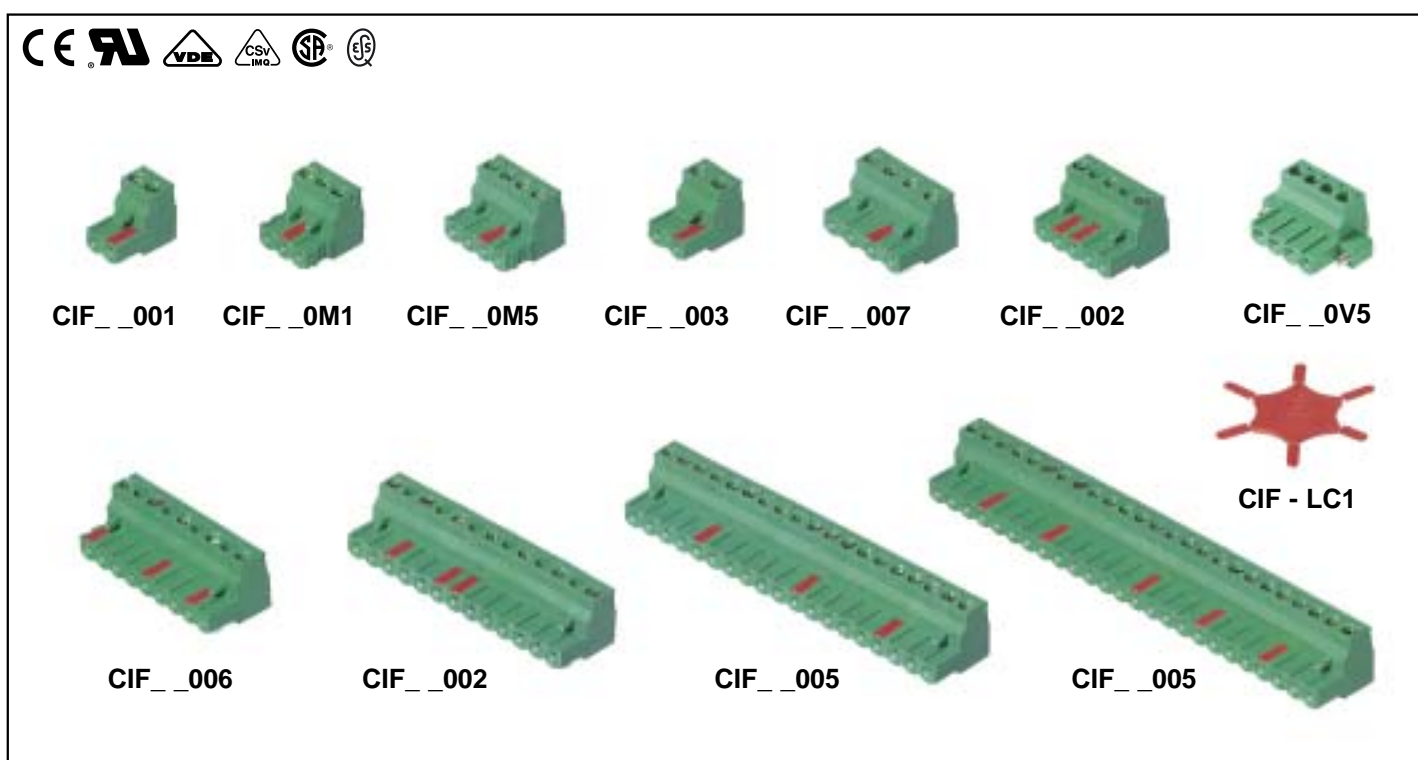




Dimensional Class: MEDIUM
Standard Color: GREEN
Mated Connectors Height: see page 190
Cage Clamp Opening Size: .098 x .094 in (2.5 x 2.4 mm)
Wire Diameter: max. .094 in (4.52 mm²)
Versions: Modular, Side Stackable, Locking Screw Flanges
Single Mold Poles: from 2 to 4 (Modular)
 from 2 to 25 (Side Stackable), from 2 to 23 (Locking Screw Flanges)
Metric Pitches: .197 in (5 mm), .295 in (7.5 mm), .394 in (10 mm)
Imperial Pitches: .2 in (5.08 mm), .3 in (7.62 mm), .4 in (10.16 mm)

Classe Dimensionale: MEDIA
Colore Standard: VERDE
Altezza Connettore Completo: vedere pag. 192
Apertura Introduzione Filo: 2,5 x 2,4 mm
Diametro Filo Inseribile: max. 2,4 mm (4,52 mm²)
Versioni: Modulare, Affiancabile, con Viti
Vie Monolitiche: da 2 a 4 (Modulare)
 da 2 a 25 (Affiancabile), da 2 a 23 (con Viti)
Passi Metrici: 5 mm, 7,5 mm, 10 mm
Passi in Pollici: 5,08 mm, 7,62 mm, 10,16 mm



The CI connector Series for printed circuit boards can be polarized both by means of the plastic housing and by the use of CIF-LC1 and CIM-SC1 Coding Splines and Clips. COF-SP1 Polarization Pegs are also available for CI Series coding.

For further details please refer to page 186.

The CIF connector Series satisfies the user's mounting needs with the following possibilities:

- mating with CIM, CPM and CRM male connectors;
- using individual single mold connectors from 2 to 25 poles;
- combining Modular connectors from 2 to 4 poles or use Side Stackable connectors from 2 to 25 poles to obtain any number of poles;
- minimizing the stock by storing only selected connectors (ex. 2 - 3... 25 poles) to enable combinations as described above;
- using a custom Kit package to simplify the product management (part-number reduction), to minimize the stock, to improve the assembly and to reduce production errors.

Il connettore Serie CI per circuiti stampati può essere polarizzato sia tramite il corpo plastico, sia con Linguette e Staffe di Codifica CIF-LC1 e CIM-SC1, sia con Spine di Polarizzazione COF-SP1.

Per ulteriori dettagli consultare la pagina 186.

Il connettore Serie CIF soddisfa le esigenze di montaggio dell'utilizzatore; infatti è possibile:

- accoppiarlo con i connettori maschio CIM, CPM, CRM;
- utilizzare singolarmente i connettori monolitici da 2 a 25 vie;
- comporre i connettori Modulari da 2 a 25 vie oppure affiancare i connettori Affiancabili da 2 a 25 vie per ottenere qualsiasi numero di vie;
- gestire uno stoccaggio minimo di connettori (es. 2 - 3... 25 vie) per ottenere quanto sopra;
- utilizzare le confezioni Kit che permettono una semplificazione della gestione del prodotto (riduzione dei part-number), del magazzino, dell'assemblaggio, nonché una riduzione dei rischi d'errore.

M3 nickel-plated Copper Alloy Screw.		Vite M3 in Lega di Rame nichelata.
Nickel-plated Copper Alloy Cage Clamp.		Morsetto in Lega di Rame nichelato.
PA 6.6 Polyamide Housing. Standard Color: GREEN. V-0 Self-extinguishing According to UL 94. Chlorinated solvents resistant, with no Phosphor, Dioxin or detrimental to health Halogens.		Corpo in Poliammide PA 6.6. Colore Standard: VERDE. Autoestinguente Classe V-0 sec. UL 94. Resistente ai solventi clorurati, senza Fosforo, Diossina e Alogeni dannosi alla salute.
Leadfree tin-plated Phosphorous Bronze spring.		Molla in Bronzo Fosforoso stagnato senza piombo.
Easy-to-solder leadfree tin-plated Phosphorous Bronze Pin.		Terminale in Bronzo Fosforoso stagnato saldabile senza piombo.

Mechanical Characteristics

Insertion force per pole:	max. .674 lb (max. 3 N)
Withdrawal force per pole:	min. .337 lb (min. 1.5 N)
Recommended tightening torque:	0.8 Nm (UL)*
Stripping length:	.24 ÷ .30 in (6 ÷ 7.5 mm)
Operating temperature range:	-40 °F ÷ +230 °F (-40 °C ÷ +110 °C)
Climatic category:	40/110/21 According to IEC 68-1

Electrical Characteristics

Solid wire section:	30÷12 AWG - 0.05±2.5 mm ² (UL, CSA)*
Stranded wire section:	30÷12 AWG - 0.05±1.5 mm ² (UL, CSA)*
Rated voltage:	.197 in (5 mm) and .200 in (5.08 mm) pitch 300 V (UL, CSA)* .295 in (7.5 mm) and .300 in (7.62 mm) pitch 750 V (IMQ)* .394 in (10 mm) and .400 in (10.16 mm) pitch 750 V (IMQ)*
Rated current:	15 A (IMQ)*
Contact resistance:	<15 mΩ
Insulation resistance:	>10 ⁹ Ω (500V DC)

*All the a.m. data refer to the highest values amongst the certificated ones (). **V** voltage, **I** current values and tightening torque are related to the norms to be applied to the product and to its use.

Caratteristiche Meccaniche

Forza di inserzione per contatto:	max. 3 N
Forza di disinserzione per contatto:	min. 1,5 N
Coppia di serraggio consigliata:	0,8 Nm (UL)*
Lunghezza di spellatura:	6 ÷ 7,5 mm
Temperature di funzionamento:	-40 °C ÷ +110 °C
Categoria climatica:	40/110/21 Secondo IEC 68-1

Caratteristiche Elettriche

Conduttore connettibile rigido:	0,05÷2,5 mm ² - 30÷12 AWG (UL, CSA)*
Conduttore connettibile flessibile:	0,05÷1,5 mm ² - 30÷12 AWG (UL, CSA)*
Tensione nominale:	passo 5 mm e 5,08 mm 300 V (UL, CSA)* passo 7,5 mm e 7,62 mm 750 V (IMQ)* passo 10 mm e 10,16 mm 750 V (IMQ)*
Corrente nominale:	15 A (IMQ)*
Resistenza di contatto:	<15 mΩ
Resistenza di isolamento:	>10 ⁹ Ω (500V CC)

*Per ogni caratteristica, i dati riportati si riferiscono ai massimi valori fra quelli certificati (). I valori di tensione **V** corrente **I** e, coppia di serraggio sono legati alle norme applicabili al prodotto ed al tipo di utilizzo.

Approvals

(see also "Certifications", page 22)

VDE:	Reg. N. 112754 ÜG
	250 V - 12 A - T 110 - 1.5 mm ² for 5 mm and 5.08 mm pitch 500 V - 12 A - T 110 - 1.5 mm ² for 7.5 mm and 7.62 mm pitch 750 V - 12 A - T 110 - 1.5 mm ² for 10 mm and 10.16 mm pitch

IMQ:	Certificate with Surveillance IMQ CSv EM672
ESS:	250 V - T 110 - 15 A - 2.5 mm ² solid (12 A - 1.5 mm ² stranded) for 5 mm and 5.08 mm pitch 750 V - T 110 - 15 A - 2.5 mm ² solid (12 A - 1.5 mm ² stranded) for 7.5 mm, 7.62 mm, 10 mm and 10.16 mm pitch

CSA:	File LR 102896-2
	300 V - 15 A - 30÷12 AWG for 5 mm and 5.08 mm pitch 450 V - 15 A - 30÷12 AWG for 7.5 mm and 7.62 mm pitch 600 V - 15 A - 30÷12 AWG for 10 mm and 10.16 mm pitch

UL:	File E 167473
	300 V - 15 A - 30÷12 AWG for 5 mm, 5.08 mm, 7.5 mm and 7.62 mm pitch 600 V - 15 A - 30÷12 AWG for 10 mm and 10.16 mm pitch Application values for end-use equipment have to be in accordance to UL norms and applicable to it.

Certificazioni

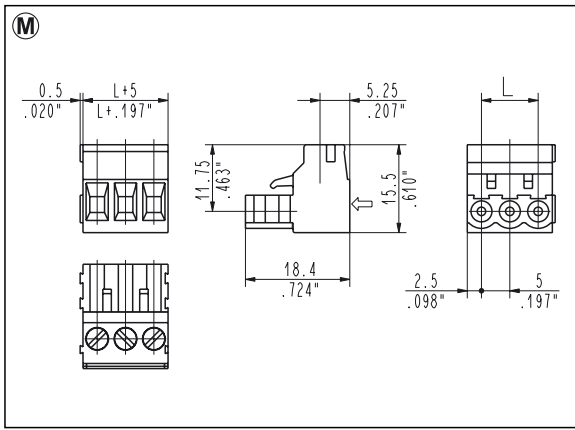
(vedi anche "Certificazioni", pag. 22)

VDE:	Reg. N. 112754 ÜG
	250 V - 12 A - T 110 - 1.5 mm ² per passo 5 mm e 5,08 mm 500 V - 12 A - T 110 - 1.5 mm ² per passo 7,5 mm e 7,62 mm 750 V - 12 A - T 110 - 1.5 mm ² per passo 10 mm e 10,16 mm

IMQ:	Certificato con Sorveglianza IMQ CSv EM672
ESS:	250 V - T 110 - 15 A - 2,5 mm ² rigido (12 A - 1,5 mm ² flessibile) per passo 5 mm e 5,08 mm 750 V - T 110 - 15 A - 2,5 mm ² rigido (12 A - 1,5 mm ² flessibile) per passo 7,5 mm, 7,62 mm, 10 mm e 10,16 mm

CSA:	File LR 102896-2
	300 V - 15 A - 30÷12 AWG per passo 5 mm e 5,08 mm 450 V - 15 A - 30÷12 AWG per passo 7,5 mm e 7,62 mm 600 V - 15 A - 30÷12 AWG per passo 10 mm e 10,16 mm

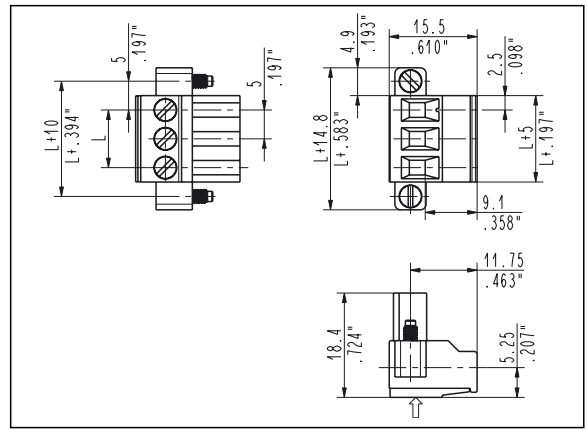
UL:	File E 167473
	300 V - 15 A - 30÷12 AWG per passo 5 mm, 5,08 mm, 7,5 mm e 7,62 mm 600 V - 15 A - 30÷12 AWG per passo 10 mm e 10,16 mm I valori di utilizzo per l'apparecchiatura finale devono essere conformi alle norme UL ad essa applicabili.



CIF_0M1 Modular Female
5 mm / .197" Pitch Weight per pole: 2.08 g

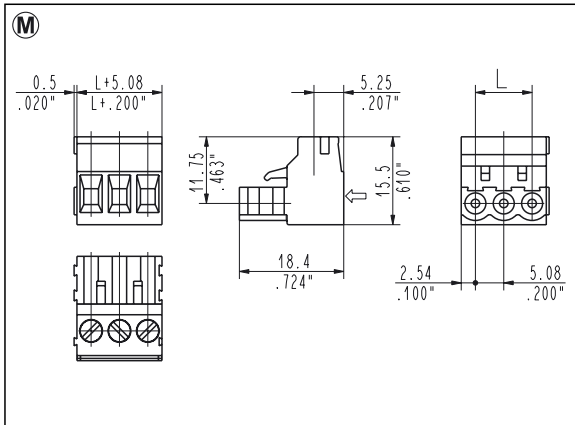
Poles	STD Code	L [mm]	L [inch]	Pcs/pack.	W [kg]
02	CIF020M1	5.00	0.197	500	2.08
03	CIF030M1	10.00	0.394	400	2.50
04	CIF040M1	15.00	0.591	300	2.50

More poles are obtainable by combining modular connectors of 2, 3, 4 poles



CIF_0V1 Locking Screw Flanges Female
5 mm / .197" Pitch Weight per pole: 2.39 g

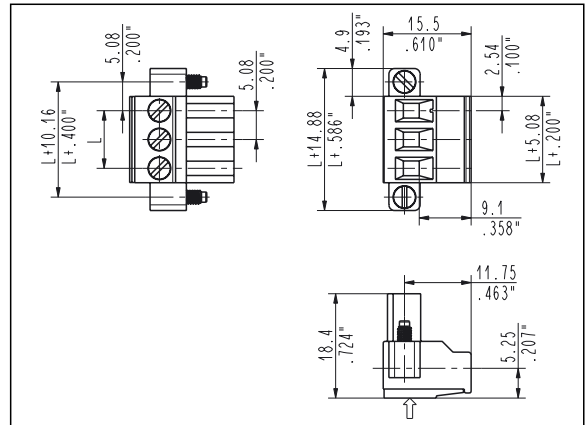
Poles	STD Code	L [mm]	L [inch]	Pcs/pack.	W [kg]
02	CIF020V1	5.00	0.197	300	2.39
03	CIF030V1	10.00	0.394	250	1.79
04	CIF040V1	15.00	0.591	200	1.91
05	CIF050V1	20.00	0.787	175	2.09
06	CIF060V1	25.00	0.984	150	2.15
07	CIF070V1	30.00	1.181	125	2.09
08	CIF080V1	35.00	1.378	100	1.91



CIF_0M5 Modular Female
5.08 mm / .200" Pitch Weight per pole: 2.08 g

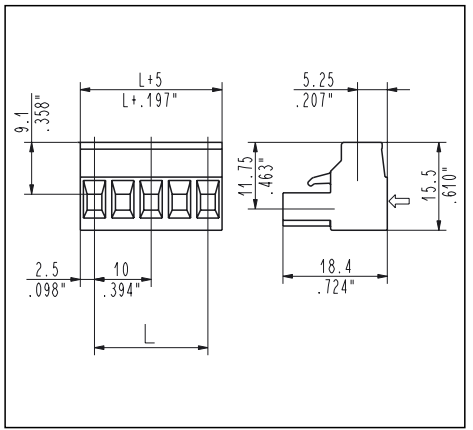
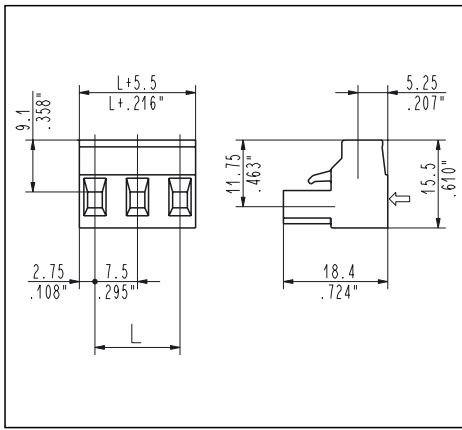
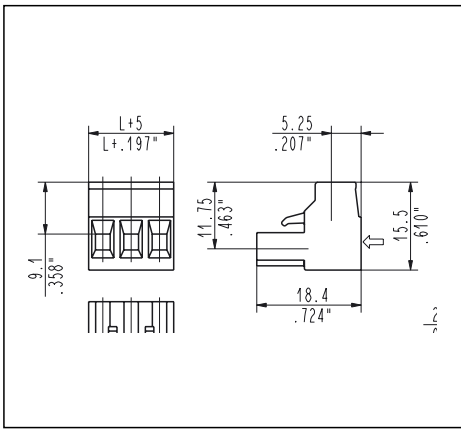
Poles	STD Code	L [mm]	L [inch]	Pcs/pack.	W [kg]
02	CIF020M5	5.08	0.200	500	2.08
03	CIF030M5	10.16	0.400	400	2.50
04	CIF040M5	15.24	0.600	300	2.50

More poles are obtainable by combining modular connectors of 2, 3, 4 poles



CIF_0V5 Locking Screw Flanges Female
5.08 mm / .200" Pitch Weight per pole: 2.39 g

Poles	STD Code	L [mm]	L [inch]	Pcs/pack.	W [kg]
02	CIF020V5	5.08	0.200	300	2.39
03	CIF030V5	10.16	0.400	250	1.79
04	CIF040V5	15.24	0.600	200	1.91
05	CIF050V5	20.32	0.800	175	2.09
06	CIF060V5	25.40	1.000	150	2.15
07	CIF070V5	30.48	1.200	125	2.09
08	CIF080V5	35.56	1.400	100	1.91
09	CIF090V5	40.64	1.600	100	2.15
10	CIF100V5	45.72	1.800	75	1.79
11	CIF110V5	50.80	2.000	75	1.97
12	CIF120V5	55.88	2.200	75	2.15
13	CIF130V5	60.96	2.400	75	2.33
14	CIF140V5	66.04	2.600	75	2.51
15	CIF150V5	71.12	2.800	50	1.79
16	CIF160V5	76.20	3.000	50	1.91
17	CIF170V5	81.28	3.200	50	2.03
18	CIF180V5	86.36	3.400	50	2.15
19	CIF190V5	91.44	3.600	50	2.27
20	CIF200V5	96.52	3.800	50	2.39
21	CIF210V5	101.60	4.000	50	2.51
22	CIF220V5	106.68	4.200	50	2.63
23	CIF230V5	111.76	4.400	50	2.75



CIF_001 Side Stackable Female
5 mm / .197" Pitch Weight per pole: 2.08 g

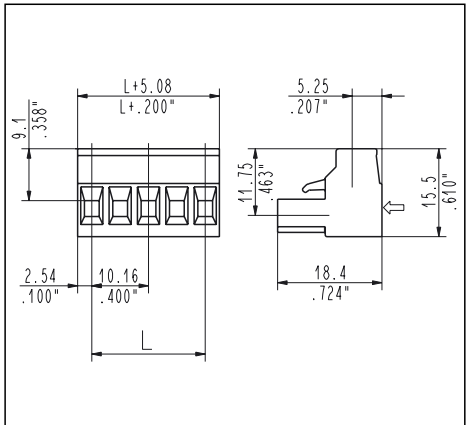
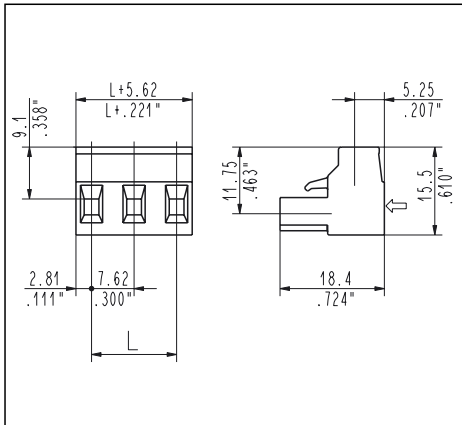
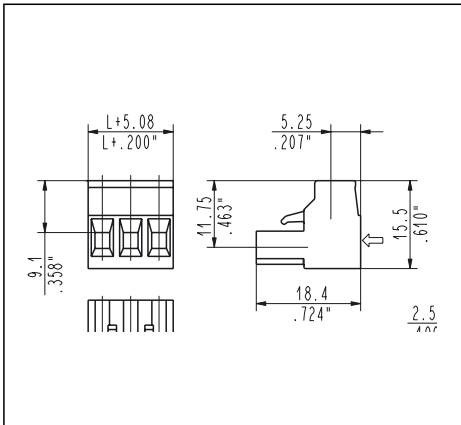
Poles	STD Code	L [mm]	L [inch]	Pcs/pack.	W [kg]
02	CIF02001	5.00	0.197	500	2.08
03	CIF03001	10.00	0.394	400	2.50
04	CIF04001	15.00	0.591	300	2.50
05	CIF05001	20.00	0.787	250	2.60
06	CIF06001	25.00	0.984	200	2.50
07	CIF07001	30.00	1.181	175	2.55
08	CIF08001	35.00	1.378	150	2.50
09	CIF09001	40.00	1.575	125	2.34
10	CIF10001	45.00	1.772	100	2.08
11	CIF11001	50.00	1.969	100	2.29
12	CIF12001	55.00	2.165	75	1.87
13	CIF13001	60.00	2.362	75	2.03
14	CIF14001	65.00	2.559	75	2.18
15	CIF15001	70.00	2.756	75	2.34
16	CIF16001	75.00	2.953	75	2.50
17	CIF17001	80.00	3.150	50	1.77
18	CIF18001	85.00	3.346	50	1.87
19	CIF19001	90.00	3.543	50	1.98
20	CIF20001	95.00	3.740	50	2.08
21	CIF21001	100.00	3.937	50	2.18
22	CIF22001	105.00	4.134	50	2.29
23	CIF23001	110.00	4.331	50	2.39
24	CIF24001	115.00	4.528	50	2.50
25	CIF25001	120.00	4.724	50	2.60

CIF_003 Side Stackable Female
7.5 mm / .295" Pitch Weight per pole: 2.29 g

Poles	STD Code	L [mm]	L [inch]	Pcs/pack.	W [kg]
02	CIF02003	7.50	0.295	400	1.83
03	CIF03003	15.00	0.591	250	1.72
04	CIF04003	22.50	0.886	200	1.83
05	CIF05003	30.00	1.181	150	1.72
06	CIF06003	37.50	1.476	125	1.72
07	CIF07003	45.00	1.772	100	1.60
08	CIF08003	52.50	2.067	75	1.37
09	CIF09003	60.00	2.362	75	1.54
10	CIF10003	67.50	2.657	75	1.72
11	CIF11003	75.00	2.953	50	1.26
12	CIF12003	82.50	3.248	50	1.37

CIF_002 Side Stackable Female
10 mm / .394" Pitch Weight per pole: 2.58 g

Poles	STD Code	L [mm]	L [inch]	Pcs/pack.	W [kg]
02	CIF02002	10.00	0.394	400	2.06
03	CIF03002	20.00	0.787	250	1.93
04	CIF04002	30.00	1.181	175	1.80
05	CIF05002	40.00	1.575	125	1.61
06	CIF06002	50.00	1.969	100	1.54
07	CIF07002	60.00	2.362	75	1.35
08	CIF08002	70.00	2.756	75	1.54
09	CIF09002	80.00	3.150	50	1.16
10	CIF10002	90.00	3.543	50	1.28
11	CIF11002	100.00	3.937	50	1.41
12	CIF12002	110.00	4.331	50	1.54
13	CIF13002	120.00	4.724	50	1.67



CIF_005 Side Stackable Female
5.08 mm / .200" Pitch Weight per pole: 2.08 g

Poles	STD Code	L [mm]	L [inch]	Pcs/pack.	W [kg]
02	CIF02005	5.08	0.200	500	2.08
03	CIF03005	10.16	0.400	400	2.50
04	CIF04005	15.24	0.600	300	2.50
05	CIF05005	20.32	0.800	250	2.60
06	CIF06005	25.40	1.000	200	2.50
07	CIF07005	30.48	1.200	175	2.55
08	CIF08005	35.56	1.400	150	2.50
09	CIF09005	40.64	1.600	125	2.34
10	CIF10005	45.72	1.800	100	2.08
11	CIF11005	50.80	2.000	100	2.29
12	CIF12005	55.88	2.200	75	1.87
13	CIF13005	60.96	2.400	75	2.03
14	CIF14005	66.04	2.600	75	2.18
15	CIF15005	71.12	2.800	75	2.34
16	CIF16005	76.20	3.000	75	2.50
17	CIF17005	81.28	3.200	50	1.77
18	CIF18005	86.36	3.400	50	1.87
19	CIF19005	91.44	3.600	50	1.98
20	CIF20005	96.52	3.800	50	2.08
21	CIF21005	101.60	4.000	50	2.18
22	CIF22005	106.68	4.200	50	2.29
23	CIF23005	111.76	4.400	50	2.39
24	CIF24005	116.84	4.600	50	2.50
25	CIF25005	121.92	4.800	50	2.60

CIF_007 Side Stackable Female
7.62 mm / .300" Pitch Weight per pole: 2.39 g

Poles	STD Code	L [mm]	L [inch]	Pcs/pack.	W [kg]
02	CIF02007	7.62	0.300	400	1.91
03	CIF03007	15.24	0.600	250	1.79
04	CIF04007	22.86	0.900	200	1.91
05	CIF05007	30.48	1.200	150	1.79
06	CIF06007	38.10	1.500	125	1.79
07	CIF07007	45.72	1.800	100	1.67
08	CIF08007	53.34	2.100	75	1.44
09	CIF09007	60.96	2.400	75	1.61
10	CIF10007	68.58	2.700	75	1.79
11	CIF11007	76.20	3.000	50	1.32
12	CIF12007	83.82	3.300	50	1.44

CIF_006 Side Stackable Female
10.16 mm / .400" Pitch Weight per pole: 2.58 g

Poles	STD Code	L [mm]	L [inch]	Pcs/pack.	W [kg]
02	CIF02006	10.16	0.400	400	2.06
03	CIF03006	20.32	0.800	250	1.93
04	CIF04006	30.48	1.200	175	1.80
05	CIF05006	40.64	1.600	125	1.61
06	CIF06006	50.80	2.000	100	1.54
07	CIF07006	60.96	2.400	75	1.35
08	CIF08006	71.12	2.800	75	1.54
09	CIF09006	81.28	3.200	50	1.16
10	CIF10006	91.44	3.600	50	1.28
11	CIF11006	101.60	4.000	50	1.41
12	CIF12006	111.76	4.400	50	1.54
13	CIF13006	121.92	4.800	50	1.67