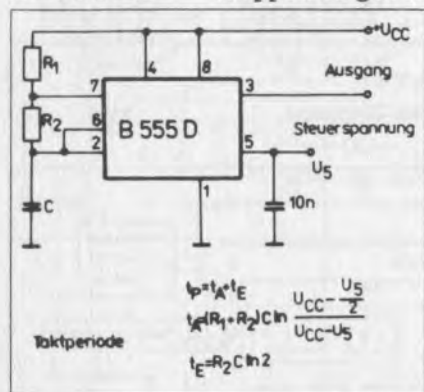


Zeitgeber- und Zeitsteuerschaltkreise

B 555 D Zeitgeberschaltkreis

B 556 D Doppelzeitgeberschaltkreis



Bezeichnung der Anschlüsse

B 555 D

- 1 Masse
- 2 Triggereingang Komp. 1
- 3 Ausgang
- 4 Rücksetzeingang
- 5 Kontrollspannung
- 6 Eingang des Schwellenwertschalters (Komp. 2)
- 7 Ausgang für Entladung
- 8 Betriebsspannung

B 556 D

- 1 Ausgang für Entladung 1. System
- 2 Eingang des Schwellenwertschalters 1. System
- 3 Kontrollspannung 1. System
- 4 Rücksetzeingang 1. System
- 5 Ausgang 1. System
- 6 Triggereingang 1. System
- 7 Masse
- 8 Triggereingang 2. System
- 9 Ausgang 2. System
- 10 Rücksetzeingang 2. System
- 11 Kontrollspannung 2. System
- 12 Eingang des Schwellenwertschalters 2. System
- 13 Ausgang für Entladung 2. System
- 14 Betriebsspannung

Applikationsbeispiel: Astabiler
Multivibrator

Bauform:

B 555 D: DIP-8, Plast (Bild 2)

B 556 D: DIP-14, Plast (Bild 3)

Typstandard:

B 555 D: TGL 34160

B 556 D: TGL 42466

Einfach- und Doppelzeitgeberschaltkreise für präzise Zeitverzögerungen im Bereich von Mikrosekunden bis Stunden, extern trigger- und rücksetzbar, Funktionsweise im astabilen oder monostabilen Betrieb sowie als Pegelumsetzer von TTL auf 15-V-CMOS möglich.

Ausgewählte Kennwerte

Kennwert	Kurzzeichen	Meßbedingung	min.	typ.	max.	Einheit
Betriebsspannung	U_{CC}		4,5		16	V
Stromaufnahme	I_{CC}	B 555 D			15	mA
	I_{CC}	B 556 D			30	mA
Ausgangsstrom	$I_3; I_{5,9}$		-200		200	mA
Schwellstrom	$I_6; I_{2,12}$				0,25	μ A
Triggerstrom	$-I_2; -I_{6,8}$				2	mA
Entladeleckstrom	$I_7; I_{1,13}$				100	nA