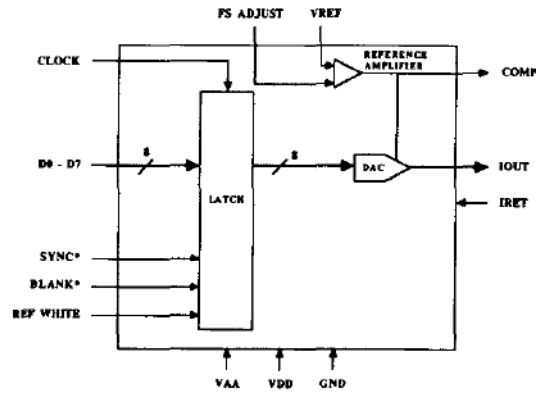
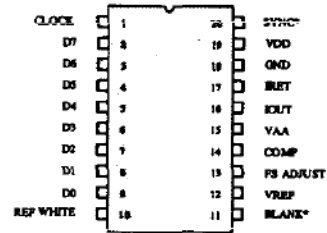


●ビデオ用8ビットD-Aコンバータ

型名	CX20206	VDAC1840 VDAC1842	VDAC1850 VDAC1852	TDC1318B5C	Bt453	Bt106BC, KC	Bt101BC, KC
メーカー	ソニー	INTECH	INTECH	TRW	Brooktree	Brooktree	Brooktree
周囲温度	+25°C	+25°C	+25°C	TFS	TFS	TFS	TFS
最大変換レート	35MSPS min	40MSPS min	75MSPS min	200MSPS min	40MSPS	50, 30MSPS	50, 30MSPS
セトリング	16ns typ	15ns typ	8ns typ			20ns typ:1LSB	20ns typ:1LSB
L I N / 相対精度	±0.4%FS	±1LSB	±1LSB	0.2%GS	±1LSB	±1LSB	±1LSB
Δ L I N	±1/2LSB			0.2%GS	±1LSB	±1LSB	±1LSB
電源電圧	+5V	+5V	+5V	-5.2V	+5V	+5V	+5V
電源電流 (* typ)	90mA	45mA	45mA	-380mA	200mA	100mA	175mA
消費電力	360mW typ						
変換コード	BIN	BIN	BIN	GRAY	BIN	BIN	BIN
変換レベル	TTL	TTL, CMOS	TTL, CMOS	ECL	TTL	TTL	TTL
typ基準入力電圧		1.60V	1.60V		1.235V	1.235V	1.235V
typ基準出力電圧	1.20V						
アナログ出力S R							
コンプライアンス電圧		1.5V typ	1.5V typ	-1.2~+1.5V	-1.0~+1.2V	-1.0~+1.2V	-1.0~+1.2V
精度G A I N	±15%FS			7%GS	±5%FSR	±5%FSR	±5%FSR
typアナログ出力抵抗	340Ω	75Ω	75Ω				
アナログ出力容量					20pF:1MHz	20pF:1MHz	20pF typ:1MHz
typアナログ出力UNI	1.0Vp-p	33mA	33mA	30mA	19.05mA:White	26.67mA	19.05mA:White
ドリフトG A I N				0.06%GS/°C			
動作温度	-20~+75°C	0~+70°C	0~+70°C	0~+70°C	0~+70°C	-25~+85°C	-25~+85°C
ブロック/ピン接続図	DA②⑤	DA②⑥	DA②⑥	DA②⑦	DA②⑧	DA②⑨	DA②⑩
備 考	RGB, REF, 5VPS	REG, VCI, 5VPS	REG, VCI, 5VPS	REG, REF, RGB	LAT, RGB, CRAM	LAT, VCI, 5VPS	LAT, RGB, 5VPS

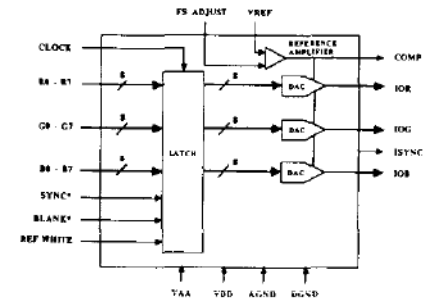
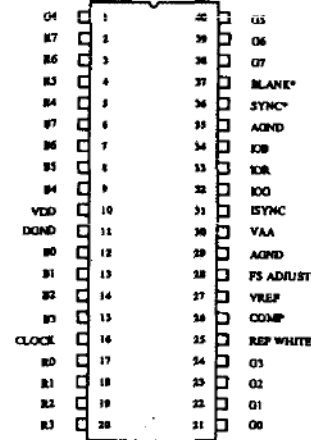
■ピン接続・機能ブロック図



■特徴

- ビデオ出力セトリング・タイム；20ns (typ) to 1 LSB
- 電流出力型
- データ入力ラッチ内蔵
- 最大変換レート；50MS/s
- グリッチ・エネルギー；50pV・sec (typ)
- +5V 単一電源動作
- ビデオ・コントロール入力
SYNC, BLANK, REF WHITE

■ピン接続・機能ブロック図



■特徴

- RGB 3チャンネル入出力（3個の8ビットD-A内蔵）
- ビデオ出力セトリング・タイム；20ns (typ) to 1 LSB
- 電流出力型
- データ入力ラッチ内蔵
- 最大変換レート；50MS/s
- グリッチ・エネルギー；50pV・sec (typ)
- +5V 単一電源動作
- ビデオ・コントロール入力
SYNC, BLANK, REF WHITE