

mikroelektronik

Information



B 611 D,	B 615 D,	B 621 D
B 625 D,	B 631 D,	B 635 D
B 761 D,	B 765 D,	B 861 D
B 865 D,	B 2761 D,	B 2765 D
B 4761 D,	B 4765 D	

Internationale Vergleichstypen: TCA 311 A, TCA 315 A, TCA 321 A, TCA 325 A,
TCA 331 A, TCA 335 A, TAA 761 A, TAA 765 A,
TAA 861 A, TAA 865 A, TAA 2761 A, TAA 2765 A,
TAA 4761 A, TAA 4765 A

Einfache, doppelte oder vierfache Operationsverstärker

Vorläufige technische Daten

Anwendung: Meß-, Steuer- und Regeltechnik, Autoelektronik,
Rechentechnik und Konsumgüterherstellung

Besondere Merkmale:

- hohe Verstärkung
- kleine Offsetspannung
- hoher Eingangswiderstand
- großer Betriebsspannungsbereich
- große Aussteuerbarkeit
- hoher Ausgangsstrom
- open-collektor-Ausgänge
- TTL-gerechte Ausgänge bei B 611 D, B 615 D,
B 621 D, B 625 D
- B 2761 D, B 2765 D, B 4761 D, B 4765 D sind
Operationsverstärker mit interner Frequenzkompensation

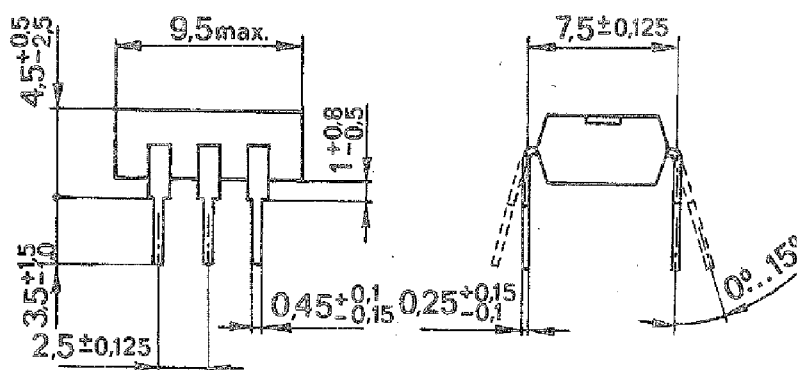
Gehäuse: DIL-Plast
 Bauform: 21.2.1.2.6 nach TGL 26713 für Einfach-OPV B 611 D, B 615 D, B 631 D,
 B 635 D, B 761 D, B 765 D, B 861 D, B 865 D
 21.1.1.2.8 nach TGL 26713 für Doppel-OPV B 2761 D, B 2765 D
 21.2.1.2.14 nach TGL 26713 für Vierfach-OPV B 4761 D, B 4765 D
 Masse: $\leq 1 \dots 1,5$ g
 Typstandard: TGL 38925

Abmessungen in mm und Anschlußbelegung:

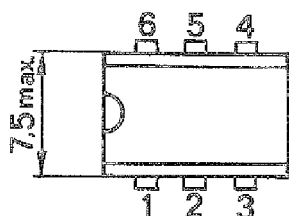
Einfach-OPV

B 761 D, B 765 D, B 861 D, B 865 D,
 B 631 D, B 635 D, B 611 D, B 615 D,
 B 621 D, B 625 D

- 1 – positive Betriebsspannung
- 2 – nichtinvertierender Eingang
- 3 – invertierender Eingang
- 4 – negative Betriebsspannung
- 5 – Ausgang
- 6 – Frequenzkompensation bzw.
Anschluß R für die Schaltkreise
B 611 D, B 615 D, B 621 D, B 625 D



21.2.1.2.6 TGL 26713



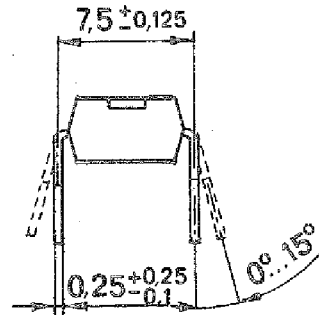
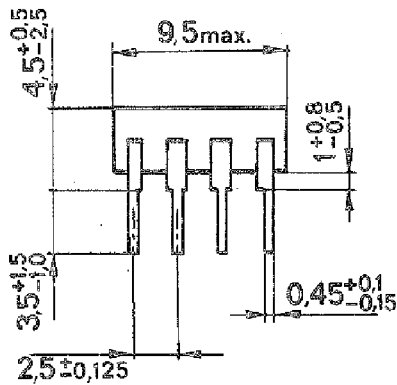
Doppel-OPV

B 2761 D

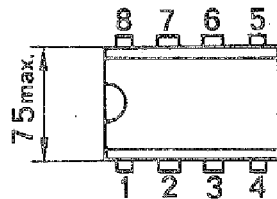
B 2765 D

- 1 – nichtinvertierender Eingang–System 1
- 2 – invertierender Eingang–System 1
- 3 – positive Betriebsspannung
- 4 – invertierender Eingang–System 2

- 5 – nichtinvertierender Eingang–System 2
- 6 – Ausgang–System 2
- 7 – negative Betriebsspannung
- 8 – Ausgang–System 1



21.1.1.2.8 TGL 26713



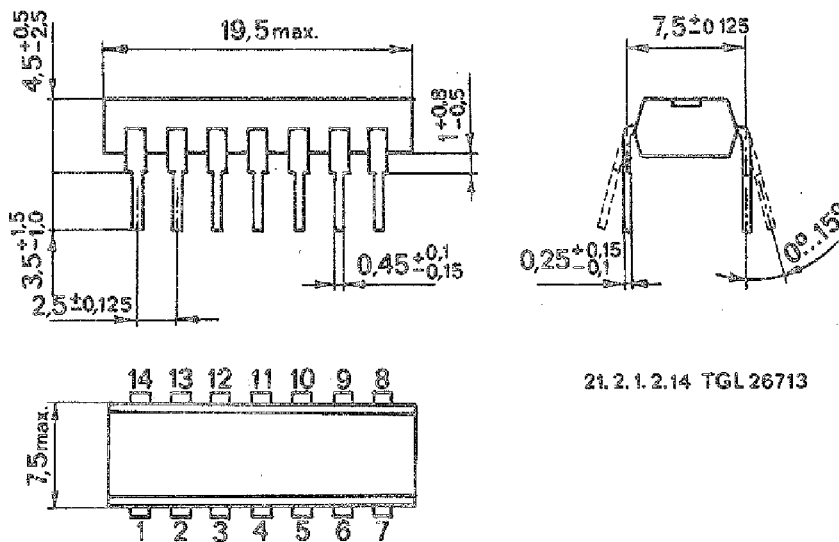
Vierfach-OPV

B 4761 D

B 4765 D

- 1 – negative Betriebsspannung
- 2 – Ausgang S.1
- 3 – Eingang S.1
- 4 – Eingang S.1
- 5 – Eingang S.2
- 6 – Eingang S.2
- 7 – Ausgang S.2

- 8 – Ausgang S.3
- 9 – Eingang S.3
- 10 – Eingang S.3
- 11 – positive Betriebsspannung
- 12 – Eingang S.4
- 13 – Eingang S.4
- 14 – Ausgang S.4



21.2.1.2.14 TGL 26713

Grenzwerte, gültig für den Betriebstemperaturbereich:

			min.	max.	
Betriebsspannung	$\pm U_s$	B 861 D, B 865 D	1,5 ¹⁾	10	V
		B 611 D, B 615 D, B 621 D, B 625 D, B 631 D, B 635 D, B 2761 D, B 2765 D B 4761 D, B 4765 D B 761 D, B 765 D	2 ¹⁾	15	
Differenzeingangs- spannung	U_{ID}	B 765 D, B 865 D, B 625 D, B 761 D, B 861 D, B 621 D, B 2761 D, B 2765 D, B 611 D, B 631 D, B 615 D, B 635 D, ($\pm U_s = 2$ bis 13 V)	1,5 ¹⁾	18	V
		B 615 D, B 635 D, B 611 D, B 631 D, ($\pm U_s = 13$ bis 15 V)	-13	+13	V
		B 4761 D, B 4765 D	$-(U_{s+} + U_{s-})$	$(U_{s+} + U_{s-})$	V
Gleichtakteingangs- spannung	U_I	B 765 D, B 2765 D, B 761 D, B 2761 D	12	+12	V
		B 861 D, B 865 D,	-8	+8	V
		B 611 D, B 615 D, B 621 D, B 631 D, B 625 D, B 635 D	-13	+13	V
		B 4761 D, B 4765 D	$-U_s$	$+U_s$	V
Ausgangsstrom	I_o	alle Typen		70	mA
Sperrschichttemperatur	ϑ_j	alle Typen		150	°C

			min.	max.	
Wärmewiderstand, gesamter	R_{thja}	alle Typen		140	k/W
		B 4761 D, B 4765 D		120	k/W
Betriebstempe- raturbereich	ϑ_a	B 761 D, B 861 D B 611 D, B 621 D, B 631 D, B 2761 D, B 4761 D	0	+70	°C
		B 765 D, B 865 D, B 615 D, B 625 D, B 635 D, B 2765 D, B 4765 D	-25	+85	°C

Anmerkung:

Die Spannungen sind auf Masse (Mitte der Betriebsspannung $+U_S$ und $-U_S$) zu beziehen. Die Differenzspannung ist die Spannung des nichtinvertierenden Einganges, bezogen auf den invertierenden Eingang.

1) Betriebswerte

Statische Werte ($\vartheta_a = 25^\circ\text{C} - 5\text{K}$; $\pm U_S = 15\text{V}$, 10V für B 861 D, B 865 D, $R_L = 2\text{k}\Omega$):

			min.	max.	
Eingangsoffset- spannung $R_S = 50\ \Omega$	U_{IO}	B 761 D, B 2761 D B 765 D, B 2765 D B 4761 D, B 4765 D	-6	6	mV
		B 621 D, B 625 D	-7,5	7,5	mV
		B 861 D, B 865 D	-10	10	mV
		B 611 D, B 631 D	-15	15	mV
		B 615 D, B 635 D			
Eingangsoffsetstrom $U_S = \pm 5\text{V}$	I_{IO}	B 761 D, B 861 D, B 765 D, B 865 D, B 621 D, B 625 D, B 2761 D, B 2765 D B 4761 D, B 4765 D	-300	300	nA
		B 611 D, B 615 D B 631 D, B 635 D	-25	25	nA

			min.	max.			
Eingangsbiasstrom $U_S = \pm 5 \text{ V}$	I_i	B 761 D, B 765 D, B 861 D, B 865 D, B 621 D, B 625 D, B 2761 D, B 2765 D B 4761 D, B 4765 D		1	μA		
		B 611 D, B 615 D, B 631 D, B 635 D		0,05	μA		
Offene Spannungs- verstärkung $U_S = \pm 5 \text{ V}$ $U_O = \pm 2 \text{ V}$	$A_{U\text{off}}$	B 861 D, B 865 D,	75 ⁶⁾		dB		
	$A_{U\text{off}}$	B 761 D, B 765 D	81,5 ⁵⁾		dB		
		B 2761 D, B 2765 D	80 ⁵⁾		dB		
		B 4761 D, B 4765 D					
		B 611 D, B 615 D, B 621 D, B 625 D B 631 D, B 635 D,	75 ⁵⁾		dB		
Aussteuerbereich der Ausgangsspannung	U_O	B 761 D, B 765 D, B 631 D, B 635 D, B 2761 D, B 2765 D	14,9	-14	V		
		B 611 D, B 615 D, B 621 D, B 625 D	14,9	-14,8	V		
		B 861 D, B 865 D	9,8	-9	V		
		$R_L = 620 \Omega$	B 761 D, B 765 D	14,9	-12,5	V	
			B 631 D, B 635 D, B 2761 D, B 2765 D				
		$R_L = 400 \Omega$	B 611 D, B 615 D, B 621 D, B 625 D	14,9	-14	V	
			B 4761 D, B 4765 D	14	-11,5	V	
			B 861 D, B 865 D	9,8	-8	V	
		Offene Spannungs- verstärkung $U_O = \pm 2 \text{ V}, \pm U_S = 5 \text{ V}$	$A_{U\text{off}}$	B 761 D, B 765 D, B 2761 D, B 2765 D, B 4761 D, B 4765 D	70		dB
				B 861 D, B 865 D			
B 611 D, B 615 D, B 631 D, B 635 D, B 621 D, B 625 D	65				dB		
Ansteuerbereich der Ausgangsspannung $\pm U_S = 5 \text{ V}$	U_O			B 761 D, B 765 D, B 2761 D, B 2765 D B 4761 D, B 4765 D	4,9	-4	V
				B 861 D, B 865 D	4,8	-4	V
Restspannung $I_O = 10 \text{ mA}$	U_{REST}	B 611 D, B 615 D		0,2	V		
		B 621 D, B 625 D, B 2761 D, B 2765 D		1,0	V		

			min.	max.
Gleichtaktunterdrückung				
$U_i = \pm 7 \text{ V}, R_S = 50 \Omega$	C_{MR}	B 861 D, B 865 D	60 ⁴⁾	dB
$U_i = \pm 10 \text{ V}, R_S = 50 \Omega$		B 761 D, B 765 D	65 ³⁾	dB
$U_i = \pm 10 \text{ V}, R_S = 50 \Omega$		B 4761 D, B 4765 D	60 ²⁾	dB
		B 611 D, B 621 D		
		B 631 D, B 615 D,		
		B 625 D, B 635 D		
Betriebsspannungsunterdrückung				
$\Delta U_S = 10 \text{ V}$ (7 V für B 861 D, B 865 D)	SVR	B 2761 D, B 2765 D	100	$\mu\text{A/V}$
		B 4761 D, B 4765 D übrige Typen	200	$\mu\text{A/V}$
Ausgangssperrstrom				
	I_{OR}	B 861 D, B 865 D	100	μA
		übrige Typen	10	μA
Stromaufnahme				
	I_S	B 861 D, B 865 D, B 611 D, B 615 D	1,5	mA
$R_L \rightarrow \infty$ ohne Signal				
		B 2761 D, B 2765 D	3	mA
		B 4761 D, B 4765 D übrige Typen	2,5	mA

2) $U_i = \pm 13 \text{ V}$

3) $U_i = \pm 12 \text{ V}$

4) $U_i = \pm 8 \text{ V}$

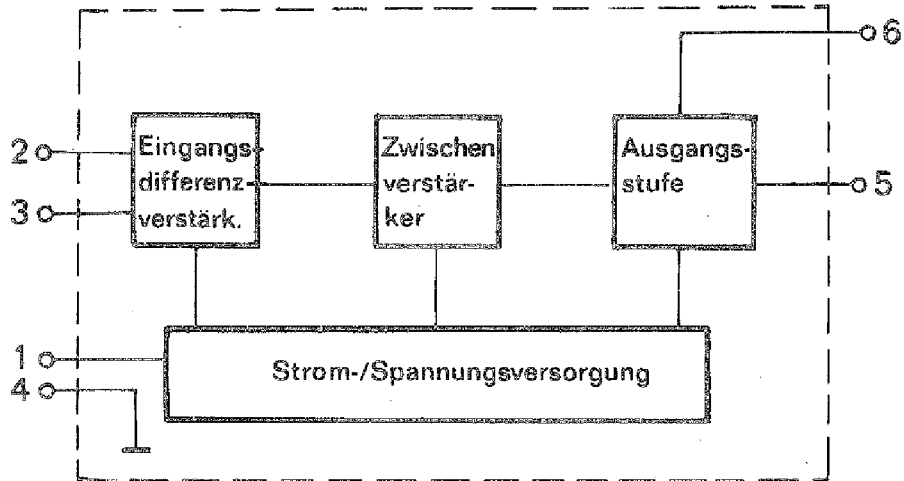
5) $U_i = \pm 10 \text{ V}$

6) $U_i = \pm 5 \text{ V}$

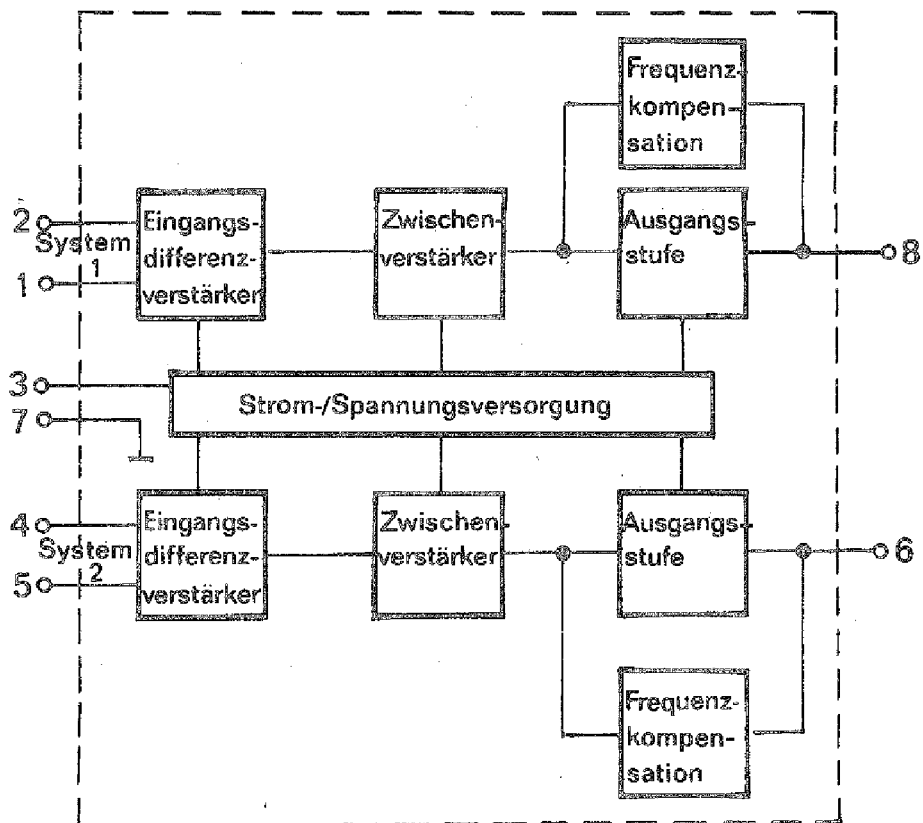
Bestellbezeichnung: Schaltkreis B 625 D nach TGL 38925

Blockschaltungen:

Einfach-Operationsverstärker



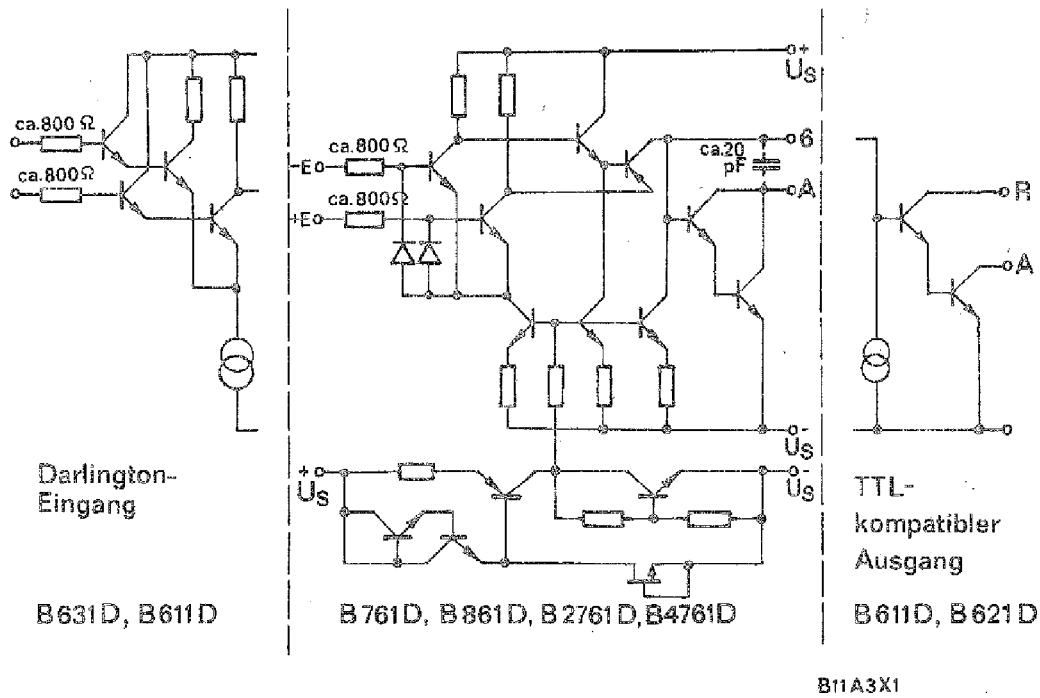
Doppel-Operationsverstärker



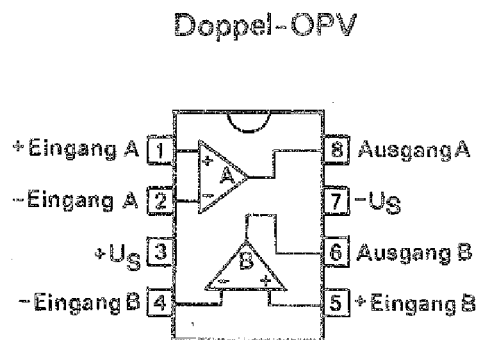
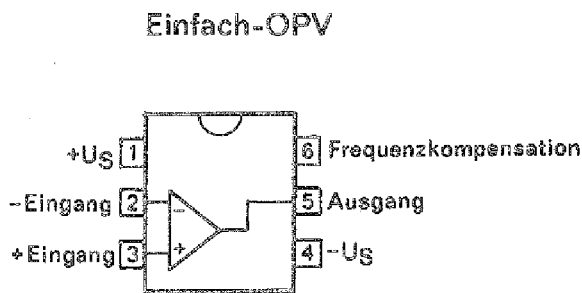
B11A131

Vierfach-Operationsverstärker:
 (Blockschaltbild entspricht dem zweifachen Doppel-OPV)

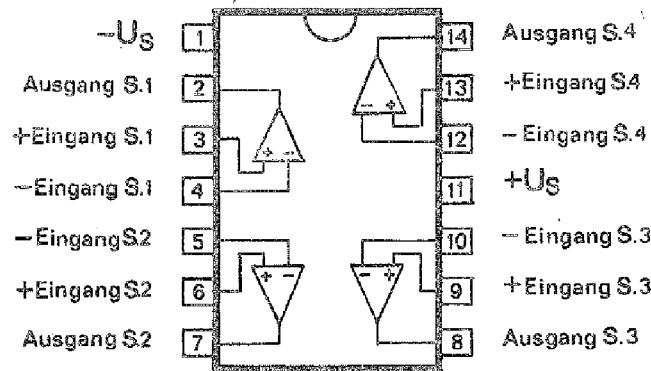
Innenschaltungen:



Anschlußschemas:



Vierfach-OPV



Meßschaltung:

S₁ auf 1 bei B 761 D, B 765 D,
 B 861 D, B 865 D,
 B 631 D, B 635 D

S₁ auf 2 bei B 611 D, B 615 D,
 B 625 D, B 621 D

Bei B 2761 D, B 2765 D entfallen S₁, R, C_{K1}

$$R_S = 50 \Omega$$

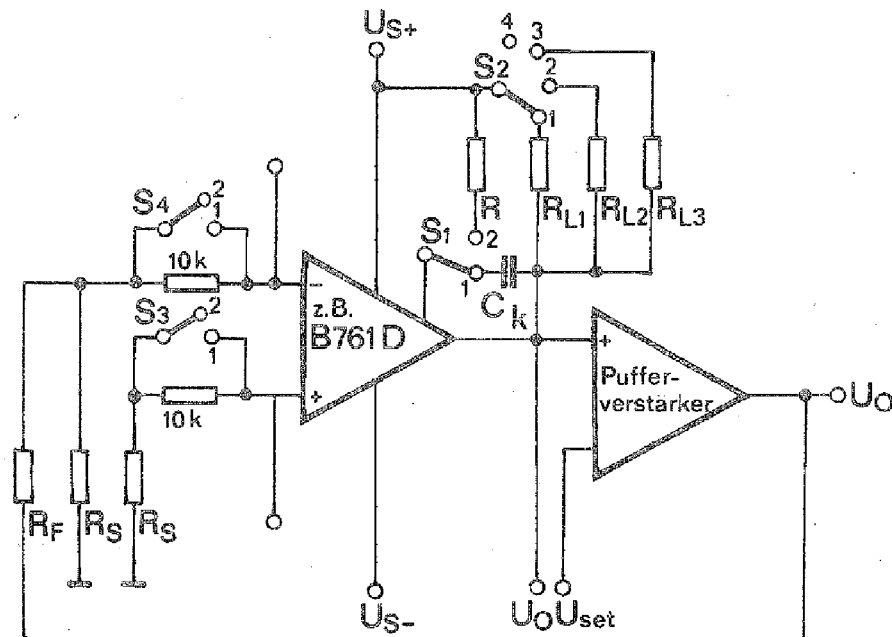
$$R_F = 24,95 \text{ k}\Omega$$

$$R_1 = R_2 = 10 \text{ k}\Omega$$

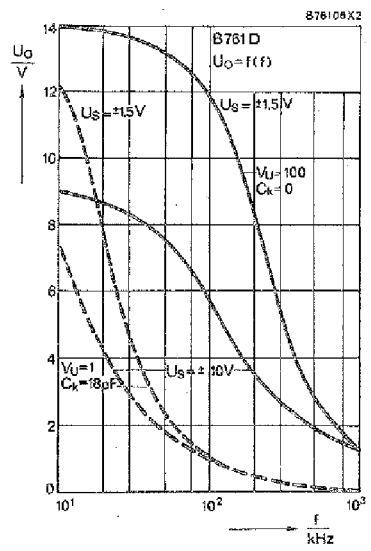
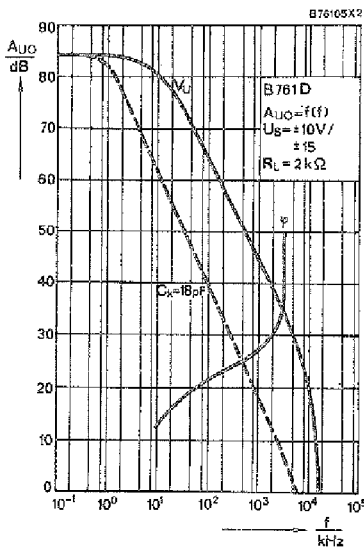
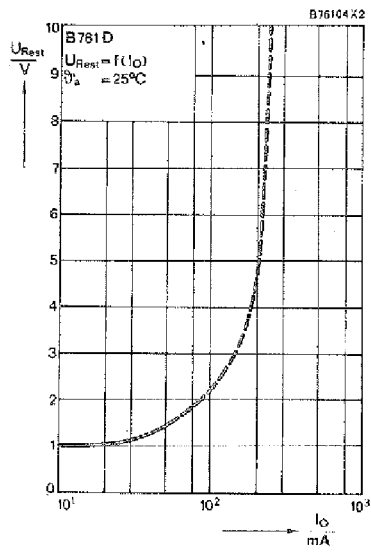
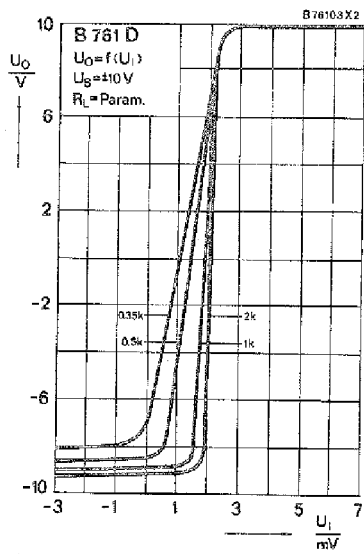
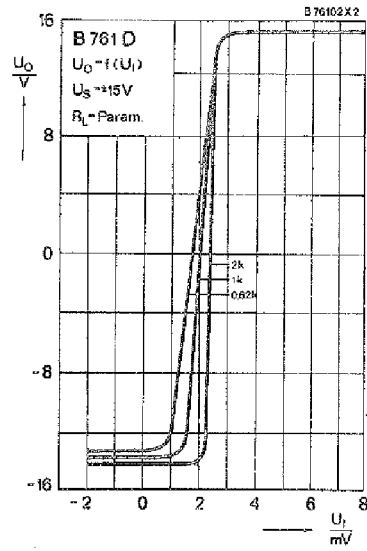
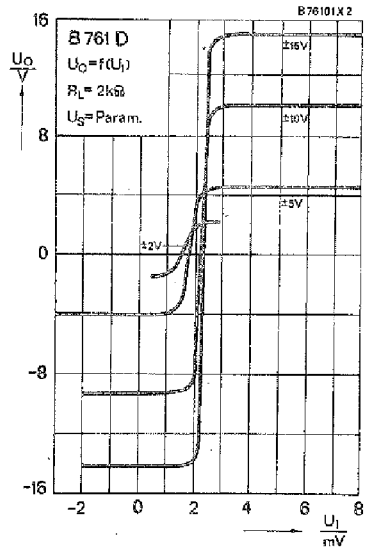
$$R = 6,8 \text{ k}\Omega$$

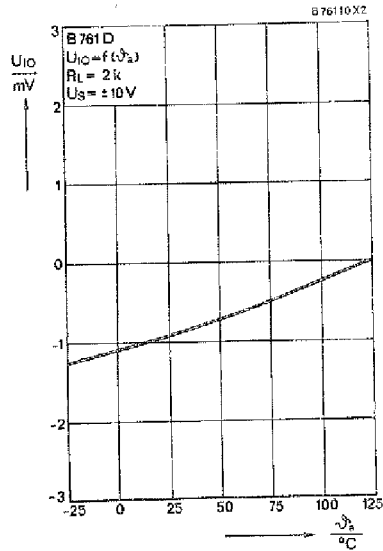
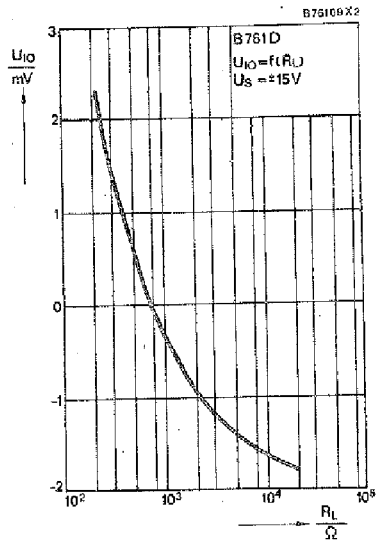
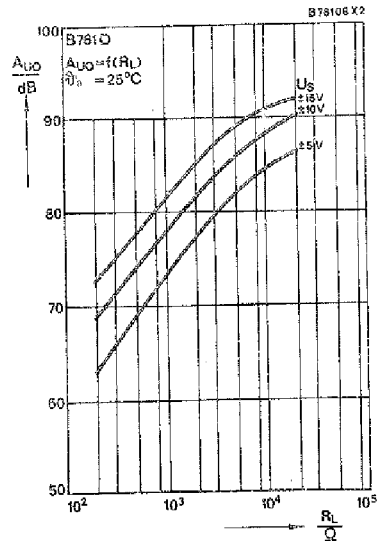
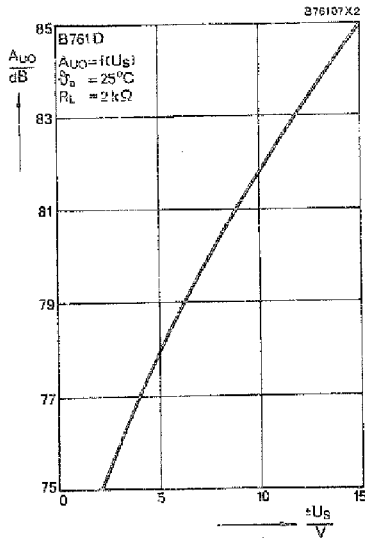
$$C_{K1} = 22 \text{ pF}$$

$$R_L = 2 \text{ k}\Omega \text{ bzw. } 620 \Omega \text{ bzw. } 400 \Omega$$




B11A2X1





Ag 05/043/83




veb halbleiterwerk frankfurt/oder
leitbetrieb im veb kombinat mikroelektronik
 DDR 1200 Frankfurt/Oder - Telefon 4 60

elektronik
export-import

Volkseigener Außenhandelsbetrieb der
 Deutschen Demokratischen Republik
 DDR - 1026 Berlin, Alexanderplatz 6
 Haus der Elektroindustrie, Telefon: 2180