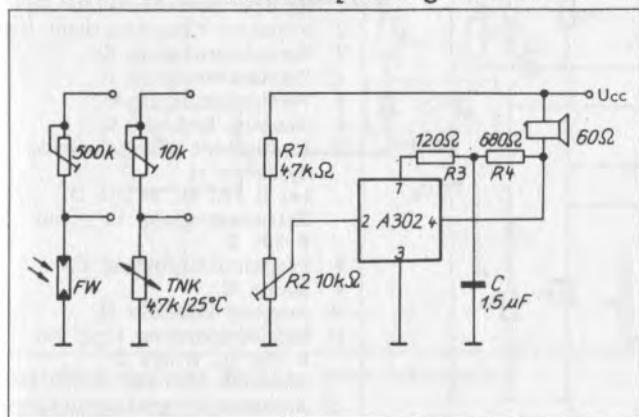


# Sensor- und Initiatorschaltkreise

## A 302 D Schwellspannungsschaltkreis



### Bezeichnung der Anschlüsse

- 1 Betriebsspannung
- 2 Eingang
- 3 Masse
- 4 Ausgang

Applikationsbeispiel: Tongenerator/akustischer Signalgeber mit A 302 D

Typstandard: TGL 32537

Bauform: DIP-4, Plast (Bild 115)

Elektrischer Schalter mit betriebsspannungsproportionaler Schwellenspannung, hochohmigem Eingang, Relaisausgang, Betriebsspannungs-Verpolungsschutz, zur Verwendung für die Verschlusszeitsteuerung elektronischer Kameras sowie beliebige Generator- und Initiatorfunktionen.

### Ausgewählte Kennwerte

Kennwert	Kurzzeichen	Meßbedingung	min.	typ.	max.	Einheit
Betriebsspannung	$U_{CC}$		2,3		6,3	V
Stromaufnahme	$I_{CC}$		2,7		5	mA
Betriebstemperaturbereich	$T_a$		-10		55	°C
Ausgangslaststrom	$I_{OL}$				60	mA
Lastinduktivität	$L_L$				2	H
Schaltverzögerungszeit	$t_{V1}$				1,3	μs
Flankensteilheit	$t_r; t_f$				45	ns