

4

3

2

1

NICHT VERMASSTE KANTEN SIND NICHT MAßSTÄBLICH

ÄNDERUNGEN DIE DEM TECHNISCHEM FORTSCHRITT DIENEN, BEHALTEN WIR UNS VOR

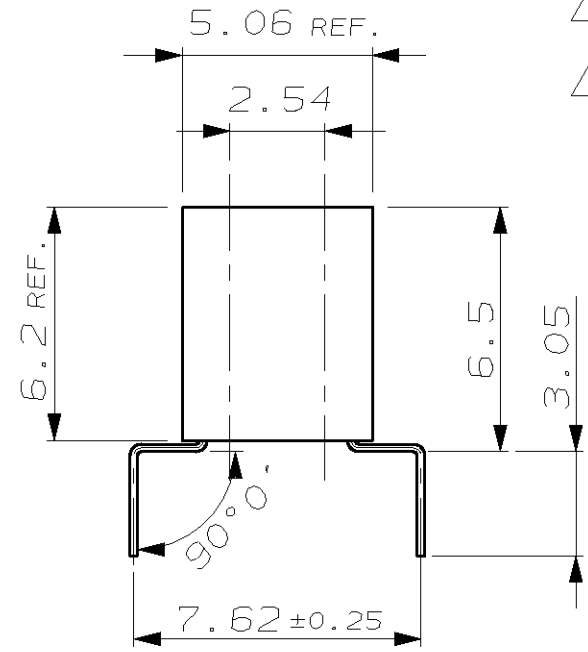
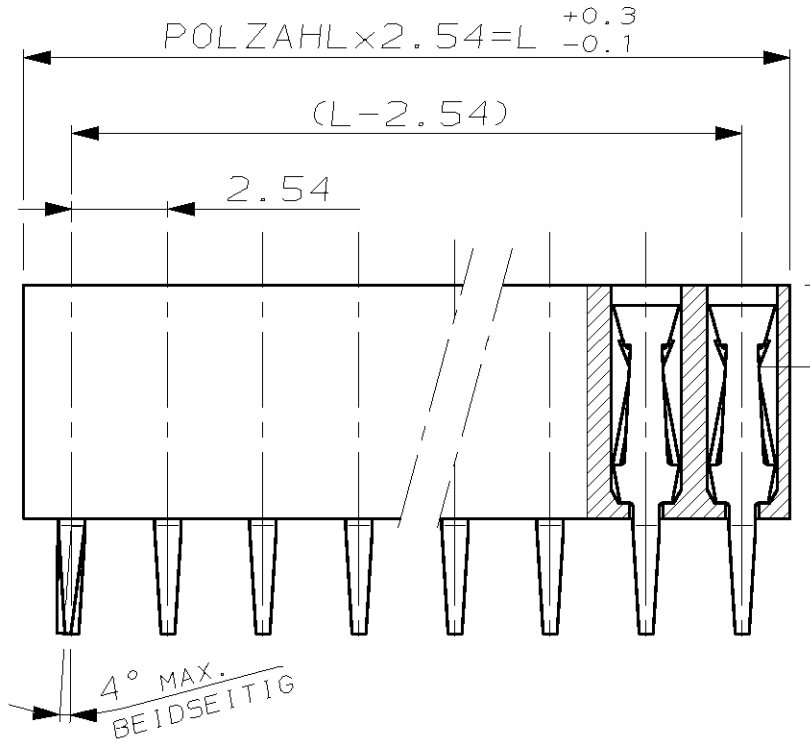
ZEICHNUNG GESCHÜTZT DURCH ©COPYRIGHT 1988 AMP DEUTSCHLAND GMBH ALLE RECHTE VORBEHALTEN

REV.	ÄNDERUNG	DATUM	NAME
0	WAR E-88-52 562	05.08.88	A.HO
1	90°0' HINZU	15.02.89	A.HO
2	ZEICHNUNG WAR DIN A2	05.12.90	A.HO
B	VERPACKUNGSANGABE HINZU	09.01.96	F.RDT
C	TOLERANZ +/-0.25 BEI MASS 7.62 HINZU	29-JAN-02	MAHNKE/ZITZ

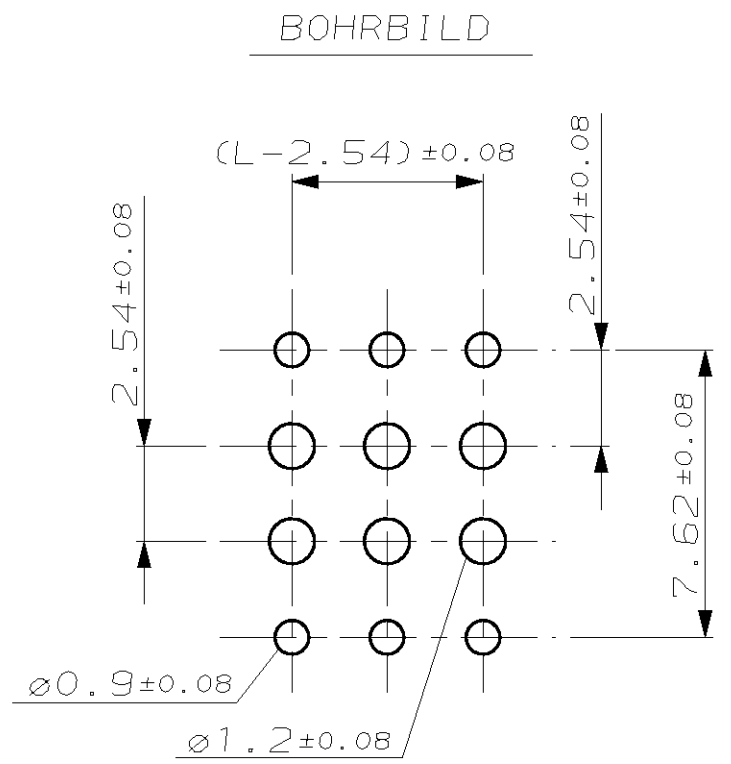
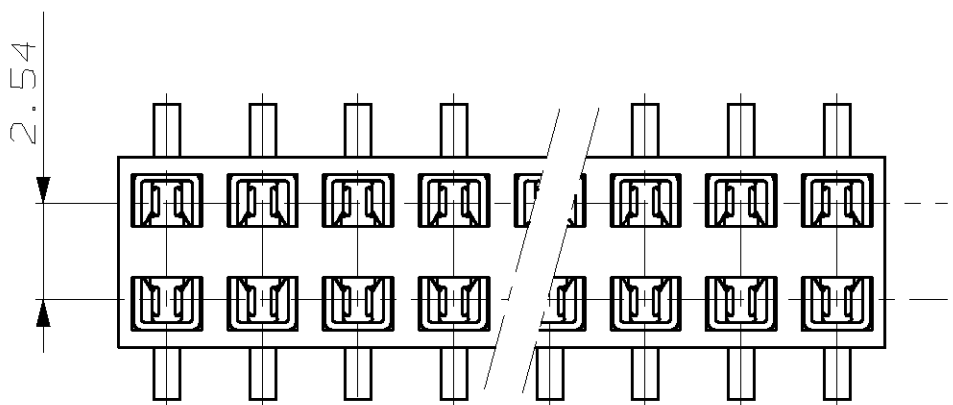
NUMMER 829 264

VERWENDET FÜR E-88-52 562

POLZ. PRO REIHE	L +0.3 -0.1	BESTELL-NR.
-	-	-
2	5.08	829 264-2
3	7.62	-3
4	10.16	-4
5	12.70	-5
6	15.24	-6
7	17.78	-7
8	20.32	-8
9	22.86	-9
10	25.40	1-
11	27.94	1-
12	30.48	1-
13	33.02	1-
14	35.56	1-
15	38.10	1-
16	40.64	1-
17	43.18	1-
18	45.72	1-
19	48.26	1-
20	50.80	2-
21	53.34	2-
22	55.88	2-
23	58.42	2-
24	60.96	2-
25	63.50	2-
26	66.04	2-
27	68.58	2-
28	71.12	2-
29	73.66	2-
30	76.20	3-
31	78.74	3-
32	81.28	3-
33	83.82	3-
34	86.36	3-
35	88.90	3-
36	91.44	3- 829 264-6



- 1 KONTAKTPUNKT
IM KONTAKTBEREICH 0.8µm GOLD ÜBER 1.3µm Ni
- 2 IM LÖTBEREICH 2.5µm ZINN ÜBER 1.3µm Ni
- 3. EMPFOHLENE LEITERPLATTENDICKE 1.6mm
- 4. STECKBAR MIT MODU II STIFTEN Ø/□ 0.63
- 5. HV100 BUCHSENSTECKER VERPACKT IN ANTI-STATISCHEM BLISTER



CAD-ORIGINAL ZEICHNUNG NICHT ÄNDERN

LOC AI DIST

WAR NR. 88-52 562 PASSEND ZU -

BESTELL-NR.	POS.	STÜCK	BENENNUNG EINZELTEIL	WERKSTOFF	OBERFLÄCHE FARBE
-	-	-	HV 100 KONTAKT	Cu Sn	GRÜN
-	-	-	HV 100 GEHÄUSE	PBTP GV	
		GEZ.	26.05.88	GEPR.	06.12.90
		A.HO		M. SCHAARSCHMIDT	

ZEICHNUNG GÜLTIG AB K.W. 06./96

AMP | AMP DEUTSCHLAND G.m.b.H. | Langen b.Ffm., West Germany

BENENNUNG
HV 100 BUCHSENSTECKER
ZWEIREIHIG, 6.2mm HOCH, GOLD

K

NICHT TOLERIERTE MASSE ± 0.2mm ± 3°
FORMAT A3
ZEICHNUNGS-NR. 829264

MASSTAB 5:1
BLATT 1 VON 1
REV. C