

ZEICHNUNG GESCHÜTZT DURCH  
©COPYRIGHT 1984  
AMP DEUTSCHLAND GMBH  
ALLE RECHTE VORBEHALTEN

ÄNDERUNGEN, DIE DEM  
TECHNISCHEN FORT-  
SCHRITT DIENEN, BE-  
HALTEN WIR UNS VOR

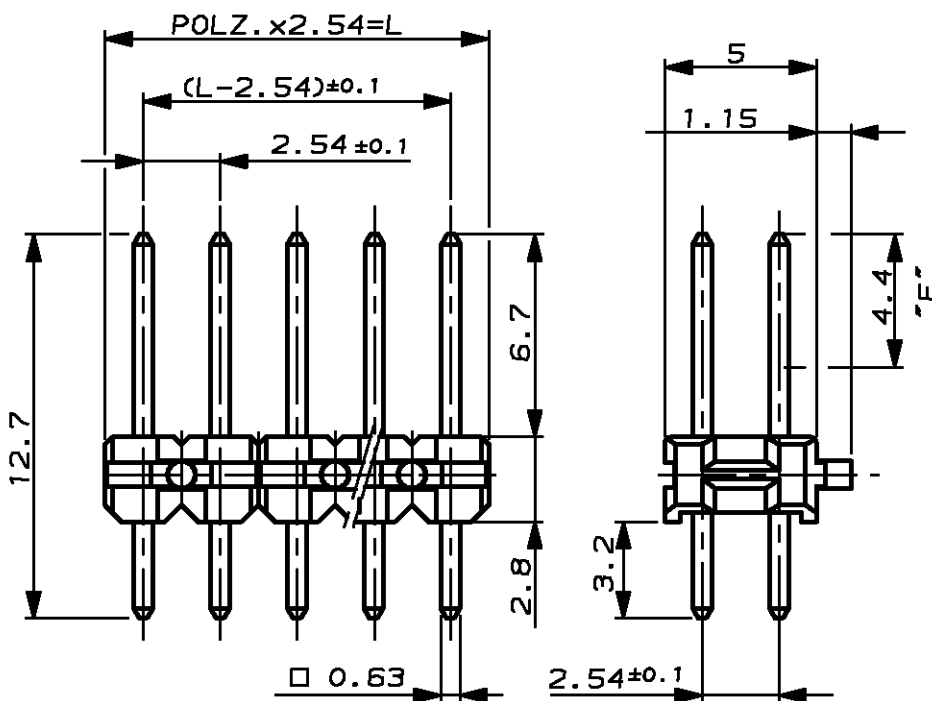
REV.	ÄNDERUNG	DATUM	NAME
1	BLATT 2 HINZU	6/84	SCHAAR.
2	CAD-NEUERSTELLUNG	28.02.90	A.HO
D	REV. 2 IN REV. D GEÄNDERT	22.03.95	A.HO
E	WERKSTOFF GEÄNDERT	23.09.96	M.STEIN
F	WERKSTOFF GEÄNDERT	15.07.97	A.ZITZ

NUMMER 825 440

VERWENDET FÜR E 92-9802

WAR NR. -

POLZ. PRO REIHE	L±0.5	BESTELL-NR.
-	-	-
2	5.08	825 440 -2
3	7.62	-3
4	10.16	-4
5	12.70	-5
6	15.24	-6
7	17.78	-7
8	20.32	-8
9	22.86	-9
10	25.40	1- -0
11	27.94	1- -1
12	30.48	1- -2
13	33.02	1- -3
14	35.56	1- -4
15	38.10	1- -5
16	40.64	1- -6
17	43.18	1- -7
18	45.72	1- -8
19	48.26	1- -9
20	50.80	2- -0
21	53.34	2- -1
22	55.88	2- -2
23	58.42	2- -3
24	60.96	2- -4
25	63.50	2- -5
26	66.04	2- -6
27	68.58	2- -7
28	71.12	2- -8
29	73.66	2- -9
30	76.20	3- -0
31	78.74	3- -1
32	81.28	3- -2
33	83.82	3- -3
34	86.36	3- -4
35	88.90	3- -5
36	91.44	3- -6
37	93.98	3- -7
38	96.52	3- -8
39	99.06	3- -9
40	101.60	4- -0
41	104.14	4- -1
42	106.68	4- -2
43	109.22	4- -3
44	111.76	4- -4
45	114.30	4- -5
46	116.84	4- -6
47	119.38	4- -7
48	121.92	4- -8
49	124.46	4- -9
50	127.00	5- 825 440 -0



⚠ STECKSEITE, IM BEREICH "F" 0.05 μm GOLD ÜBER 1.27 μm NICKEL  
LÖTSEITE: MIN. 2.5 μm ZINN ÜBER 1.27 μm NICKEL

CAD-ORIGINAL  
ZEICHNUNG NICHT ÄNDERN

ZEICHNUNG GÜLTIG AB KW 39/96

**AMP**

AMP DEUTSCHLAND G.m.b.H.  
Langen b.Ffm., West Germany

Benennung

AMPMODU II STIFTLAISTE  
ZWEIREIHIG

**K**

KONTAKTSTIFT Cu Sn  
STIFTGEHÄUSE PBT GV



GRÜN

BENENNUNG WERKSTOFF OBERFLÄCHE FARBE

GEZ. 22.06.84 GEPR. GEPR.

M. SCHAARSCHMIDT -

NICHT TOLERIERTE MASSE

± 0.2 mm  
± -

FORMAT

A4

ZEICHNUNGS-NR.

825440

MASSTAB

4:1

BLATT

1 von 2

REV.

F

NUMMER 825 440

VERWENDET FÜR E 92-9802

CAD-ORIGINAL  
ZEICHNUNG NICHT ÄNDERN

ZEICHNUNG GESCHÜTZT DURCH  
©COPYRIGHT 1984  
AMP DEUTSCHLAND GMBH  
ALLE RECHTE VORBEHALTEN

ÄNDERUNGEN, DIE DEM  
TECHNISCHEN FORT-  
SCHRITT DIENEN, BE-  
HALTEN WIR UNS VOR

REV.	ÄNDERUNG	DATUM	NAME

Polz. pro Reihe	L±0.5	Bestell-Nr.	Bemerkung
1	2.54	5- -1	
2	5.08	5- -2	
3	7.62	5- -3	
4	10.16	5- -4	
5	12.70	5- -5	
6	15.24	5- -6	
7	17.78	5- -7	
8	20.32	5- -8	
9	22.86	5- -9	
10	25.40	6- 0	
11	27.94	6- -1	
12	30.48	6- -2	
13	33.02	6- -3	
14	35.56	6- -4	
15	38.10	6- -5	
16	40.64	6- -6	
17	43.18	6- 825 440 -7	△
18	45.72	6- -8	
19	48.26	6- -9	
20	50.80	7- 0	

△ VERPACKUNG: 25 STÜCK IN PLASTIK-DOSE  
PN 165 439-1 MIT PLASTIK-DECKEL  
PN 165 440-1

WAR NR. -  
PASSEND ZU -

			ZEICHNUNG GÜLTIG AB		KW. 39/96	
			<b>AMP</b>		AMP DEUTSCHLAND G.m.b.H. Langen b.Ffm., West Germany	
			Benennung			
			AMP MODU II STIFTLAISTE ZWEIREIHIG			
			K			
BESTELL-NR.		WERKSTOFF	OBERFLÄCHE	NICHT TOLERIERTE MASSE	FORMAT	ZEICHNUNGS-NR.
			FARBE	± -	A4	825440
GEZ.		07.06.84	GEPR.	13.06.84		
A. HO			M. SCHAARSCHMIDT	MASSTAB	-	BLATT
						2 von 2
						REV. F