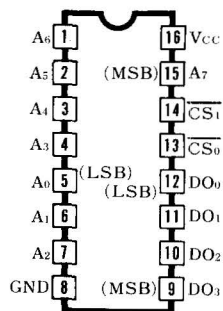


1K TTL P-ROM(256×4) 16PIN

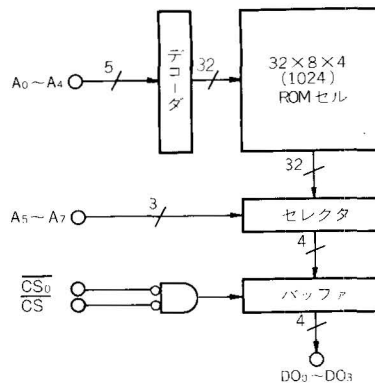
◆ピン接続



◆特徴

- ⊙ チップセレクト2本。
- ⊙ 出力オープン・コレクタ, 3ステート。
- ⊙ 6300 (MMI)

◆ブロック図



◆電源

Vcc : +5V Pin16
GND Pin 8

◆動作表

CS ₀	CS ₁	動作
L	H	非選択
H	L	非選択
H	H	非選択
L	L	Read

◆波形

⊙READ

