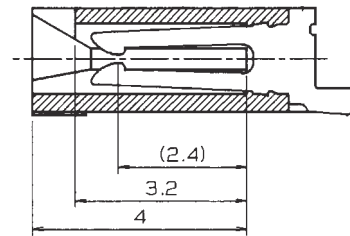
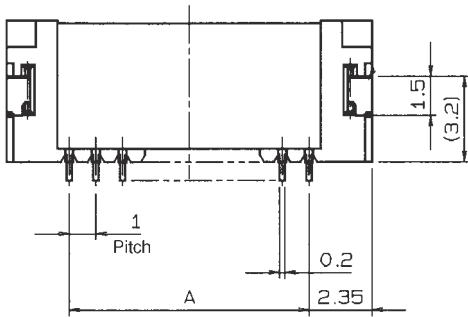
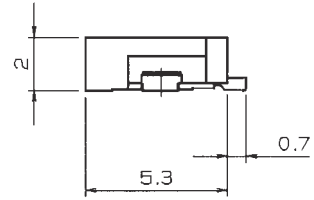
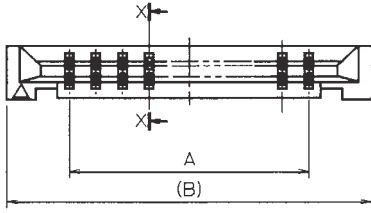


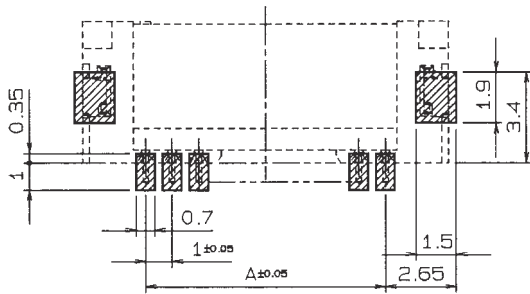
1.0mm Pitch  
SERIES

# 6227

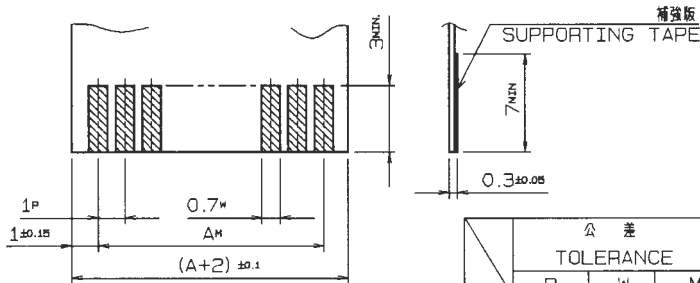
1.0mmピッチ NON-ZIF RA SMT 両面接点  
1.0mmPitch LIF RA SMT Dual-sided contact



SECT. X-X



基板取付寸法 (コネクタ搭載面側)  
MOUNTING LAYOUT (CONN. MOUNTING SIDE)



適用FPC/FFC  
APPLICABLE FPC/FFC

	公差 TOLERANCE		
	P	W	M
FPC	±0.02	+0.07 -0.05	±0.05
FFC	±0.05	±0.03	±0.1

寸法表 DIMENSION		
極数 NO. OF POS.	A	B
4	3	7.7
5	4	8.7
6	5	9.7
7	6	10.7
8	7	11.7
9	8	12.7
10	9	13.7
11	10	14.7
12	11	15.7
13	12	16.7
14	13	17.7
15	14	18.7
16	15	19.7
17	16	20.7
18	17	21.7
19	18	22.7
20	19	23.7

生産対応可能極数については、営業部にご確認願います。  
Feel free to contact our sales department for available numbers of positions.

注文コード ORDERING CODE

XX 6227 OXX 100 800+

RoHS 対応品

RoHS Compliant Product

00: トレー梱包

TRAY PACKAGE 極数 NUMBER OF POSITIONS

スズ銅めっき Sn-Cu Plated

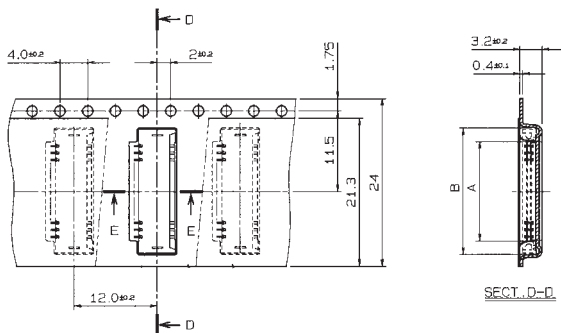
エンボス梱包品: 04 6227 OXX 100 800+

Tape & Reel Package: 04 6227 OXX 100 800+

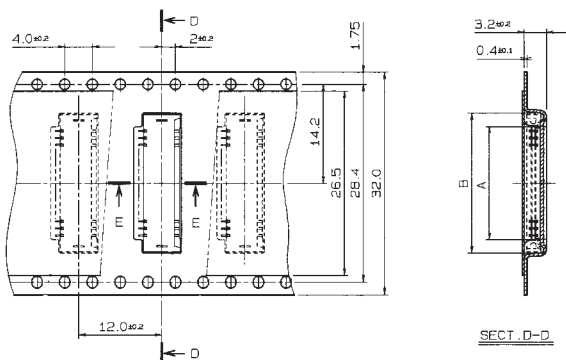
1.0mm Pitch  
SERIES

# 6227

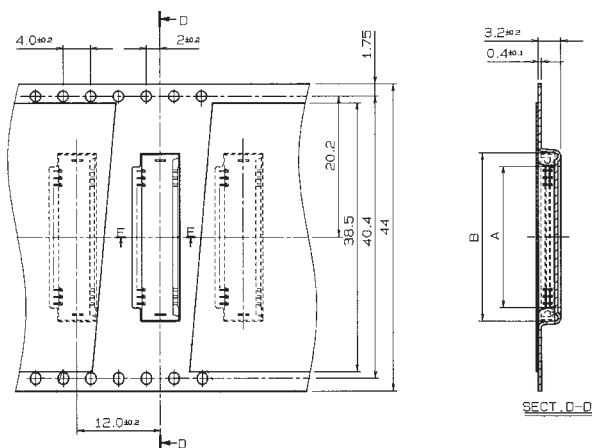
エンボス梱包品  
Tape and Reel Package



型番 ASSEMBLY NUMBER	極数 NO. OF POS.	A	B
04 6227 004 100 XXX +	4	4.2	8.1
↑ 005	↑ 5	5.2	9.1
006	6	6.2	10.1
007	7	7.2	11.1
008	8	8.2	12.1
009	9	9.2	13.1
010	10	10.2	14.1
011	11	11.2	15.1
012	12	12.2	16.1
↓ 013	↓ 13	13.2	17.1
04 6227 014 100 XXX +	14	14.2	18.1

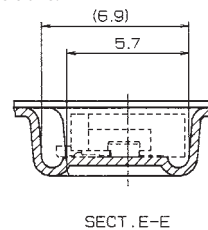


型番 ASSEMBLY NUMBER	極数 NO. OF POS.	A	B
04 6227 015 100 XXX +	15	15.2	19.1
↑ 016	↑ 16	16.2	20.1
↓ 017	↓ 17	17.2	21.1
04 6227 018 100 XXX +	18	18.2	22.1



型番 ASSEMBLY NUMBER	極数 NO. OF POS.	A	B
04 6227 019 100 XXX +	19	19.2	23.1
04 6227 020 100 XXX +	20	20.2	24.1

生産対応可能極数については、営業部にご確認願います。  
Feel free to contact our sales department for available numbers of positions.



注文コード ORDERING CODE  
04 6227 OXX 100 XXX+

RoHS 対応品  
RoHS Compliant Product

極数 NUMBER OF POSITIONS  
800+ : スズ銅めっき Sn-Cu Plated  
829+ : 金めっき Au Plated  
トレー梱包品 : 00 6227 OXX 100 XXX+  
TRAY PACKAGE : 00 6227 OXX 100 XXX+

梱包数量 1000個/リール  
PACKING QUANTITY 1000/Reel