

K-Nr.: 24089
 K-no.:

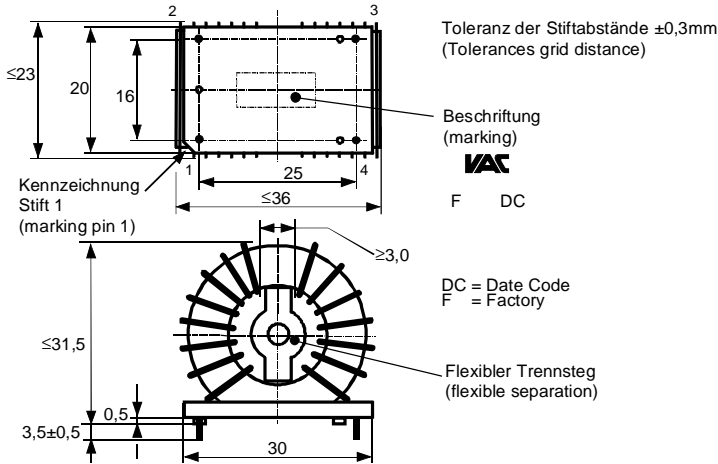
Stromkompensierte Drossel / Common Mode Choke

 Datum: 04.06.2008
 Date:

 Kunde: Typenelement / Standard Type
 Customer

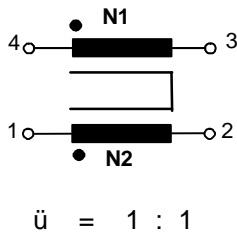
 Kd. Sach Nr.:
 Customers part no.:

 Seite 1 von 2
 Page of

 Maßbild (mm): Freimaßtoleranz DIN ISO 2768-c
 Mechanical outline General tolerances

 Anschlüsse:
 Connections:

 Cu verzinkt
 Cu tinned
 Ø 1,5 mm

 Beschriftung:
 marking

 Anschlußschema:
 Schematic diagram

 Betriebsdaten/Charakteristische Daten (Typische Werte):
 Operational data/characteristic data (typical values):

	f=10kHz	f=100kHz	DC
L_N [mH]	11.4	2.5	
$ Z $ [Ω]	900	3000	
$I_{unbal.}$ [mA]	30	110	28

$L_s / L_{leak} \approx 19 \mu H$ and $f = 100 \text{ kHz}$ (Eine Wicklung kurzgeschlossen / one winding shorted)
 Bemessungsisolationsspannung / rated insulation voltage:
 $U_{is} = 300 V_{RMS} (424 V_{peak})$ (Netzstromkreis / connected to the mains)
 $300 V_{RMS} (424 V_{peak})$ (Nicht-Netzstromkreis / not connected to the mains)
 $I_N = 13.0 \text{ A}$
 Umgebungstemperatur / ambient temperature: $T_a = -40^\circ C \dots +60^\circ C$
 Lagertemperatur / storage temperature: $T_{st} = -40^\circ C \dots +85^\circ C$

Prüfung / Inspection: (V: 100%-Test; AQL...: DIN ISO 2859-Teil1)

- (V) M3014: $U_{p,eff} = 2.5 \text{ kV}$, 2 s , N1 gegen/to N2
- (AQL 0,25) $L_1 = 11.4 \text{ mH} + 50\% / - 30\%$ $f = 10 \text{ kHz}$, $U_{AC,eff} = 540 \text{ mV}$
- (V) Polarität / Übersetzungsverhältnis: Toleranz $\pm 5\%$ ($\pm 0Wdg.$)
 Polarity / Turns ratio: Tolerance
- (AQL 1/S4) $R_{Cu1}, R_{Cu2} \leq 10 \text{ m}\Omega^*$
- (Fix 05) M3290: Solderability test acc. 1
 Lötbarkeitstest nach 1
- (AQL 1/S4) M3200: Mechanische Prüfung / mechanical test

Typprüfung / Type test:

- M3064: Stoßspannungsprüfung / surge voltage test: N1 gegen/to N2
 Einstellwerte / Settings: $1.2 \mu s / 50 \mu s$ Kurvenform (waveform), $U_{P,peak} = 4.0 \text{ kV}$
 3 Impulse im Abstand $t = 1 \text{ s}$ mit wechselnder Polarität
 3 pulses in a cycle of with changing polarity
- M3014: $U_{P,eff} = 2.5 \text{ kV}$, $t = 5 \text{ s}$, N1 gegen/to N2

 Messungen nach Temperaturangleich der Prüflinge an Raumtemperatur
 Measurements after temperature balance of the test samples at room temperature

*vorläufig/preliminary

Weitere Vorschriften: Siehe Seite 2

Applicable documents: See page 2

Datum	Name	Index	Änderung
04.06.08	Bi	82	Prüfung Punkt5) M-Blatt – Bezeichnung aktualisiert. Lapidaränderung.

 Hrsg.: KB-E
 editor

 Bearb.: Bi.
 designer

 KB-PM: Rkl.
 check

 freig.: Heu.
 released

K-Nr.: 24089 K-no.:	Stromkompensierte Drossel / Common Mode Choke	Datum: 04.06.2008 Date:
Kunde: Typenelement / Standard Type Customer	Kd. Sach Nr.: Customers part no.:	Seite 2 von 2 Page of

Weitere Vorschriften / Applicable documents :

 Konstruiert, gefertigt und geprüft nach EN 50178 und erfüllt die Vorschriften.
 Constructed, manufactured and tested in accordance with EN 50178 and agrees with the standards.

Parameter / Parameters:

 Basisisolation / Basic insulation: N1 - N2 Verschmutzungsgrad 2 / pollution degree 2

a) Netzstromkreis / connected to the mains

Überspannungskategorie / overvoltage category: 3

 Bemessungsisolationsspannung / rated insulation voltage: $U_{is,eff} / U_{is,RMS} = 300 \text{ V (} 424 \text{ V}_{peak})$

 Prüfspannung / test voltage: $U_{P,eff} / U_{P,RMS} \geq 1.20 \text{ kV}$

 Stoßspanng. / surge volt.age: $U_{P,max} / U_{P,peak} \geq 4.0 \text{ kV}$

 Kriechstrecke / creepage: N1 - N2 $\geq 3.0 \text{ mm}$
 $\geq 3.0 \text{ mm}$

 Kurvenform (waveform): 1.2 $\mu\text{s} / 50 \mu\text{s}$

 Isolierstoffklasse 3a (auf Bodenplatte)
 Insulation material group 3a (on base plate)

 Isolierstoffklasse 3a (auf Kerntrog)
 Insulation material group 3a (on core casing)

 Luftstrecke / clearance: N1 - N2 $\geq 3.0 \text{ mm}$

b) Nicht-Netzstromkreis / not connected to the mains

Überspannungskategorie / overvoltage category: 2

 Bemessungsisolationsspannung / rated insulation voltage: $U_{is,eff} / U_{is,RMS} = 300 \text{ V (} 424 \text{ V}_{peak})$

 Prüfspannung / test voltage: $U_{P,eff} / U_{P,RMS} \geq 1.20 \text{ kV}$

 Stoßspanng. / surge volt.age: $U_{P,max} / U_{P,peak} \geq 2.5 \text{ kV}$

 Kriechstrecke / creepage: N1 - N2 $\geq 3.0 \text{ mm}$
 $\geq 3.0 \text{ mm}$

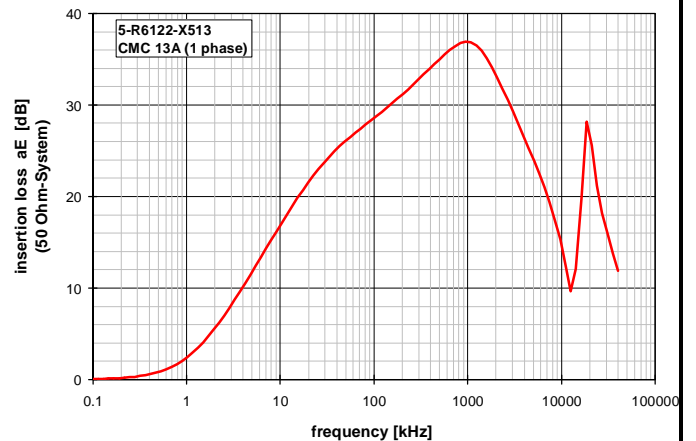
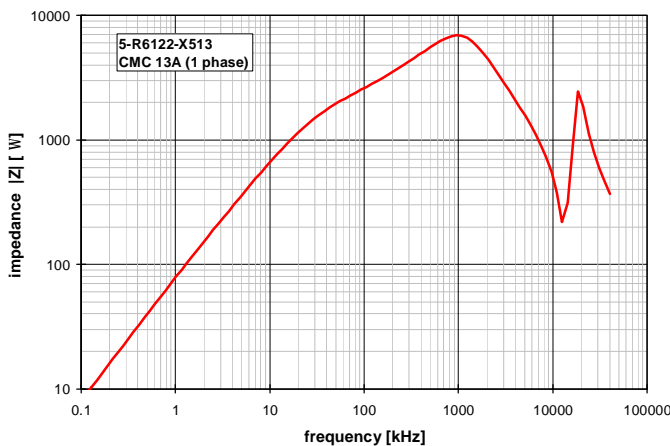
 Kurvenform (waveform): 1.2 $\mu\text{s} / 50 \mu\text{s}$

 Isolierstoffklasse 3a (auf Bodenplatte)
 Insulation material group 3a (on base plate)

 Isolierstoffklasse 3a (auf Kerntrog)
 Insulation material group 3a (on core casing)

 Luftstrecke / clearance: N1 - N2 $\geq 1.5 \text{ mm}$

Anschlußträger und Draht: UL-gelistet (Terminal and wire: UL-listed)

Typische Kurven / Typical characteristics


Hrsg.: KB-E editor	Bearb: Bi. designer	KB-PM: RKI. check	freig.: Heu. released
-----------------------	------------------------	----------------------	--------------------------