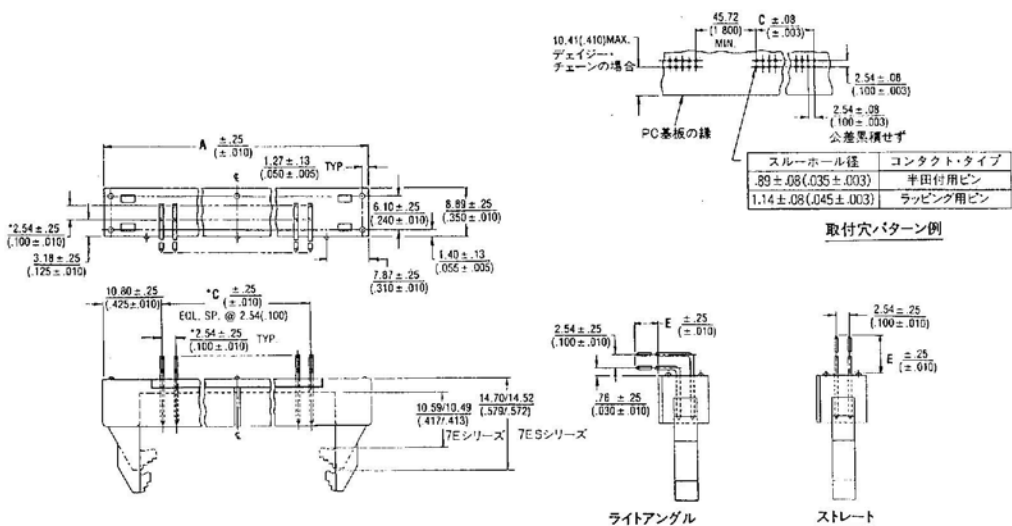


THIS DRAWING IS UNPUBLISHED. RELEASED FOR PUBLICATION
 © COPYRIGHT BY KYOD ELECTRONICS CORPORATION. ALL RIGHTS RESERVED.

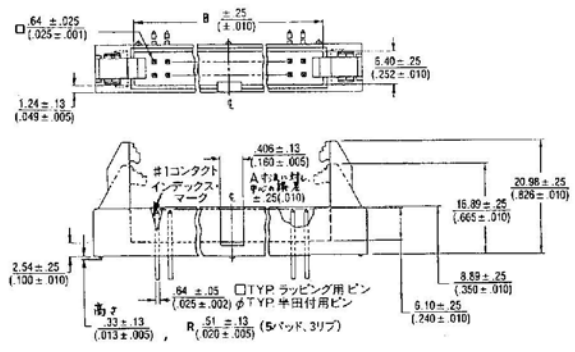
LOC	DIST	REVISIONS			
J	-	REV	DATE	BY	APPD
		0	Released (FJ00-1640-00)	08NOV00	Y.O.



仕様

項目	使用材料
絶縁材料	ガラス繊維入り熱可塑性樹脂 (94-V0) 色調:黄
コンタクト	真鍮
コンタクト・マスキング	ニッケル下地に金メッキ
電気的特性	
定格電流	1A
絶縁抵抗	>1×10 ¹² Ω/500VDC
絶縁耐圧	>1000VRMS(SEA LEVEL)
環境的特性	
定格温度	-55℃~125℃

旧型番	寸法E	コンタクト・タイプ
609-xx07ES	2.53(102)	半田付用ピン
609-xx47ES	15.49(610)	ラッピング用ピン



型番	旧型番	寸法A	寸法B	寸法C
1-1437049-0	609-1007ES 609-1027ES 609-1047ES 609-1057ES	10	31.75(1.250)	17.78(1.700)
2-1437049-7	609-1407ES 609-1427ES 609-1447ES 609-1457ES	14	36.83(1.450)	22.86(1.900)
4-1437049-5	609-1607ES 609-1627ES 609-1647ES 609-1657ES	16	39.37(1.550)	25.40(1.000)
6-1437049-4	609-2007ES 609-2027ES 609-2047ES 609-2057ES	20	44.45(1.750)	30.48(1.200)
1437050-3	609-2407ES 609-2427ES 609-2447ES 609-2457ES	24	49.53(1.950)	35.56(1.400)
1-1437050-1	609-2607ES 609-2627ES 609-2647ES 609-2657ES	26	52.07(2.050)	38.10(1.500)
3-1437050-7	609-3407ES 609-3427ES 609-3447ES 609-3457ES	34	62.23(2.450)	48.26(1.900)
6-1437050-7	609-3607ES 609-3627ES 609-3647ES 609-3657ES	36	64.77(2.550)	50.80(2.000)
7-1437050-8	609-4007ES 609-4027ES 609-4047ES 609-4057ES	40	69.85(2.750)	55.88(2.200)
	609-4407ES 609-4427ES 609-4447ES 609-4457ES	44	74.93(2.950)	60.96(2.400)
	609-5007ES 609-5027ES 609-5047ES 609-5057ES	50	82.55(3.250)	68.58(2.700)
	609-5607ES 609-5627ES 609-5647ES 609-5657ES	56	90.17(3.550)	76.20(3.000)
6-1437051-4	609-6007ES 609-6027ES 609-6047ES 609-6057ES	60	95.25(3.750)	81.28(3.200)
	609-6407ES 609-6427ES 609-6447ES 609-6457ES	64	100.33(3.950)	86.36(3.400)

THIS DRAWING IS A CONTROLLED DOCUMENT.

AMP Iryo Electronics AMP K.K. Kawasaki, Japan

イシエクターヘッダー
EJECTOR HEADER

SIZE: A2 CAGE CODE: 00779 DRAWING NO: 1-1437049-0

SCALE: None SHEET: 1 of 1 REV: 0

D C B A 1-1437049-0