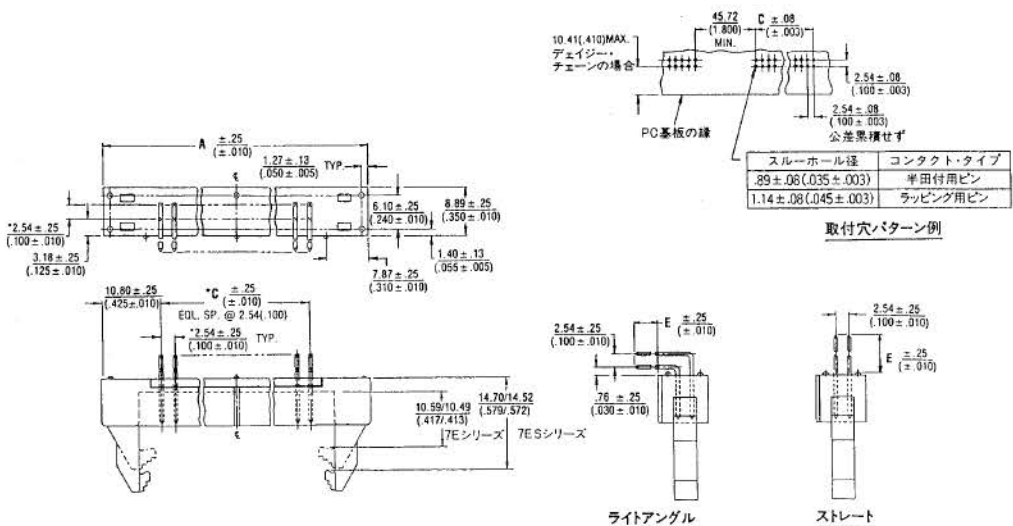


THIS DRAWING IS UNPUBLISHED. RELEASED FOR PUBLICATION
 © COPYRIGHT BY TYCO ELECTRONICS CORPORATION ALL RIGHTS RESERVED.

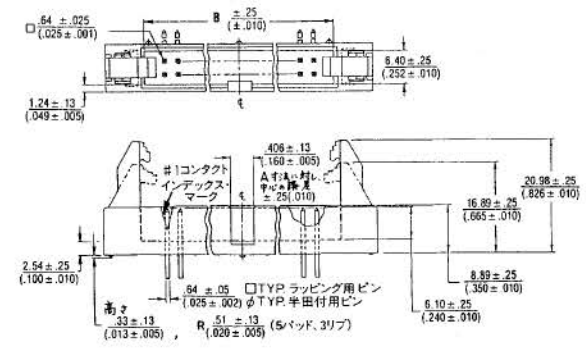
LOC	DIST	REV	DESCRIPTION	DATE	DWN	APVD
J	-	0	Released (FJ00-1640-00)	08NOV00	Y.O.	



取付穴パターン例

仕様	
絶縁材料	ガラス繊維入り熱可塑性樹脂 (94-V0) 色黒・青
コンタクト	真鍮
コンタクト・メッキ	ニッケル下地に金メッキ
電気的特性	
定格電圧	1A
絶縁抵抗	>1×10 ¹⁰ /500VDC
絶縁耐圧	>1000VRMS (SEA LEVEL)
環境的特性	
定格温度	-55°C - 125°C

旧型番	寸法E	コンタクト・タイプ	
609-XX07ES	609-XX27ES	2.53(102)	半田付用ピン
609-XX47ES	609-XX57ES	15.49(610)	ラッピング用ピン



型番	旧型番	寸法A	寸法B	寸法C
1-1437049-0	609-1007ES 609-1027ES 609-1047ES 609-1057ES	10	31.75 (1.250)	17.78 (.700)
2-1437049-7	609-1407ES 609-1427ES 609-1447ES 609-1457ES	14	36.83 (1.450)	22.86 (.900)
4-1437049-5	609-1607ES 609-1627ES 609-1647ES 609-1657ES	16	39.37 (1.550)	25.40 (1.000)
6-1437049-4	609-2007ES 609-2027ES 609-2047ES 609-2057ES	20	44.45 (1.750)	30.48 (1.200)
1437050-3	609-2407ES 609-2427ES 609-2447ES 609-2457ES	24	49.53 (1.950)	35.56 (1.400)
3-1437050-7	609-2607ES 609-2627ES 609-2647ES 609-2657ES	26	52.07 (2.050)	38.10 (1.500)
6-1437050-7	609-3407ES 609-3427ES 609-3447ES 609-3457ES	34	62.23 (2.450)	48.26 (1.900)
7-1437050-8	609-3607ES 609-3627ES 609-3647ES 609-3657ES	36	64.77 (2.550)	50.80 (2.000)
6-1437050-7	609-4007ES 609-4027ES 609-4047ES 609-4057ES	40	69.85 (2.750)	55.88 (2.200)
609-4407ES	609-4427ES 609-4447ES 609-4457ES	44	74.93 (2.950)	60.96 (2.400)
609-5007ES	609-5027ES 609-5047ES 609-5057ES	50	82.55 (3.250)	68.58 (2.700)
609-5607ES	609-5627ES 609-5647ES 609-5657ES	56	90.17 (3.550)	76.20 (3.000)
609-6007ES	609-6027ES 609-6047ES 609-6057ES	60	95.25 (3.750)	81.28 (3.200)
609-6407ES	609-6427ES 609-6447ES 609-6457ES	64	100.33 (3.950)	86.36 (3.400)

THIS DRAWING IS A CONTROLLED DOCUMENT.

AMP Tyco Electronics AMP K.K. Kawasaki, Japan

イジェクターヘッダー
EJECTOR HEADER

SIZE: A2 CAGE CODE: 00779 DRAWING NO: 1-1437049-0 RESTRICTED TO: -

SCALE: None SHEET: 1 OF 1 REV: 0