

35	31.2	29	52271-3017	30
34	30.2	28	-2917	29
33	29.2	27	-2817	28
32	28.2	26	-2717	27
31	27.2	25	-2617	26
30	26.2	24	-2517	25
29	25.2	23	-2417	24
28	24.2	22	-2317	23
27	23.2	21	-2217	22
26	22.2	20	-2117	21
25	21.2	19	-2017	20
24	20.2	18	-1917	19
23	19.2	17	-1817	18
22	18.2	16	-1717	17
21	17.2	15	-1617	16
20	16.2	14	-1517	15
19	15.2	13	-1417	14
18	14.2	12	-1317	13
17	13.2	11	-1217	12
16	12.2	10	-1117	11
15	11.2	9	-1017	10
14	10.2	8	-0917	9
13	9.2	7	-0817	8
12	8.2	6	-0717	7
11	7.2	5	-0617	6
10	6.2	4	-0517	5
9	5.2	3	52271-0417	4
C	B	A	ENG. NO.	種数 CKT.

- 注記 NOTES**
- △ 接点部までの嵌合長さ。 LENGTH TO CONTACT POINT.
 - △ FPC挿入深さ。 INSERTION DEPTH OF FPC
 - △ パターン書き込み禁止エリア。 NO FOOT PRINT AREA.
- 2. 使用材料 MATERIAL**
- ハウジング : 46ナイロン, UL94V-0
 - HOUSING : 46NYLON, UL94V-0
 - アクチュエータ : PPS, UL94V-0
 - ACTUATOR : PPS, UL94V-0
 - ターミナル : リン青銅 (t=0.25)
 - TERMINAL : PHOS-BRO. (t=0.25)
 - メッキ : Sn-Pb (9:1), 下地Cu
 - PLATING : Sn-Pb (9:1), Cu (UNDER PLATING)
 - 金具 : 銅合金 (t=0.25)
 - FITTING NAIL : COPPER ALLOY (t=0.25)
 - メッキ : Sn-Pb (9:1), 下地Cu
 - PLATING : Sn-Pb (9:1), Cu (UNDER PLATING)
- 3. パターンはくり止め用金具 FITTING NAIL FOR PREVENTION OF PEELING OF P.C.B. PATTERN.**
- 4. エンボステープ梱包時は、アクチュエータがロックした状態とする。 WHEN CONNECTOR IS SHIPPED, ACTUATOR SHOULD BE LOCKED.**

角度 ANGLE	±3°					材料 MATERIAL	注記参照 SEE NOTES
30°以上 OVER	+0.3	T	変更 REVISD (J2003-3208)	K.T. M.S.	03/6/19	仕上げ FINISH	注記参照 SEE NOTES
10°以上 30°未満 UNDER	+0.25	S	変更 REVISD (JC80040)	Y.I. M.F.	9/7/14	適用電線範囲 WIRE RANGE	—/—
未満 10° UNDER	+0.2	R	変更 & 再作図 REVISD & REDRAWN (JC70399)	T.N. S.A.	96/10/15	被覆外径 INS. RANGE	—/—
一般公差 GENERAL TOLERANCES		記号 LTR	変更内容 REVISION RECORD	DR. CHK.	日付 DATE	DRAWN BY '96/10/15 T.NIITSU	CHK'D BY '97/7/14 M.FUKUSHIMA
						APP'D BY '97/7/14 M.FUKUSHIMA	尺度 SCALE —/—

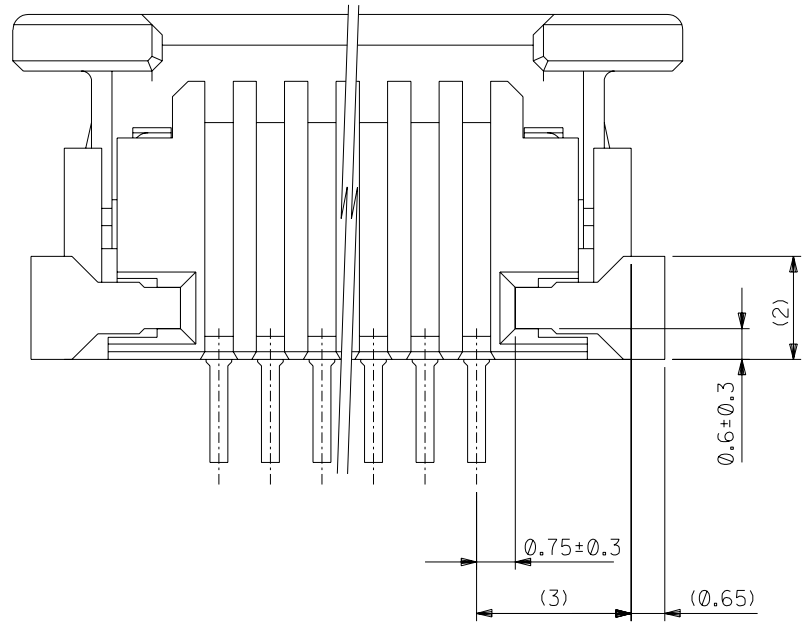
molex MOLEX-JAPAN CO., LTD.
日本モレックス株式会社

REVISE ONLY ON CAD SYSTEM
TITLE 名称
1.0 FPC CONN. Z.I.F. SMT (BOTTOM CONTACT)

DWG. NO. SD-52271-**-17 (SHEET 1 OF 2)
REV T

DWG. NO.
SD-52271-**17

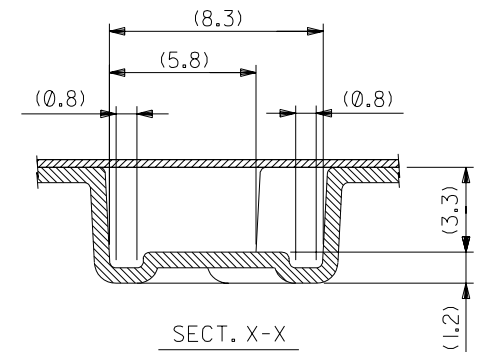
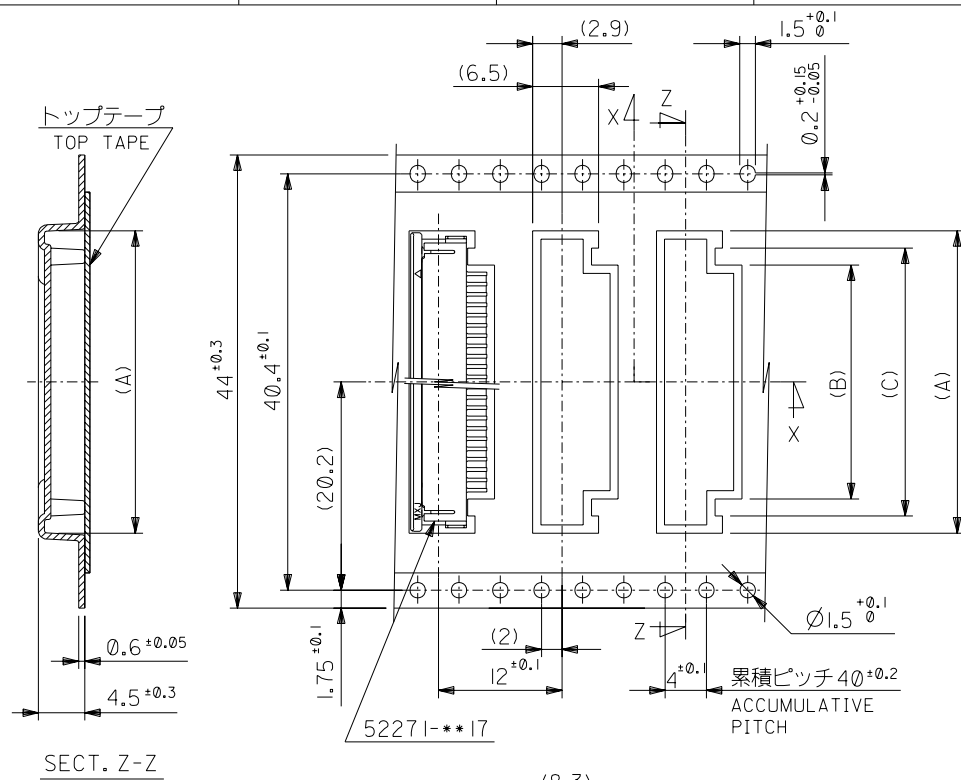
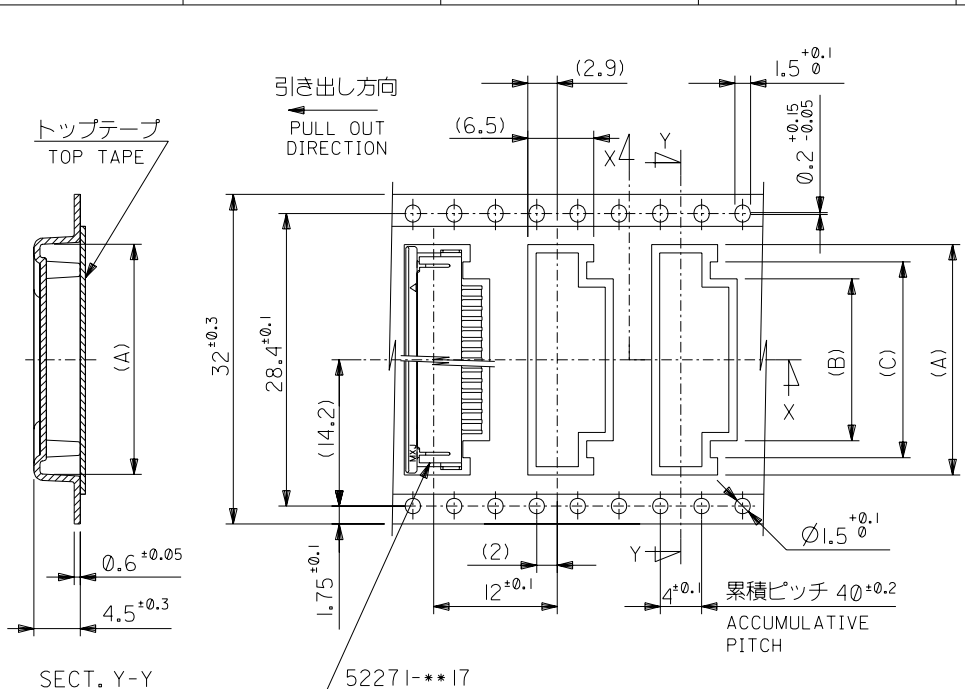
1:MM DIMENSIONS IN METRIC DO NOT SCALE DRAWING



下面図

角度 ANGLE		±3°				材料 MATERIAL	注記参照 SEE NOTES	MOLEX-JAPAN CO.,LTD. 日本モレックス株式会社
30以上 OVER		+0.3	T 変更 REVISD	(J2003-3208)	K.T. M.S	仕上げ FINISH	注記参照 SEE NOTES	
10以上 OVER 30未滿 UNDER		+0.25	S 変更 REVISD	(JC80040)	T.N. M.F	適用電線範圍 WIRE RANGE	— / —	TITLE 名称
未滿 UNDER		+0.2	R 変更&再作図 REVISD&REDRAWN	(JC70399)	S.A	被覆外径 INS. RANGE	— / —	1.0 FPC CONN. Z.I.F. SMT (BOTTOM CONTACT)
一般公差 GENERAL TOLERANCES			記号 LTR	変更内容 REVISION RECORD	DR. CHK.	日付 DATE	APP'D BY '96/10/15 T.NIITSU M.FUKUSHIMA	DWG. NO. (SHEET 2 OF 2) SD-52271-**17
							CHK'D BY '97/7/14 M.FUKUSHIMA	REV T

DWG. NO.
SD-52271-**-90



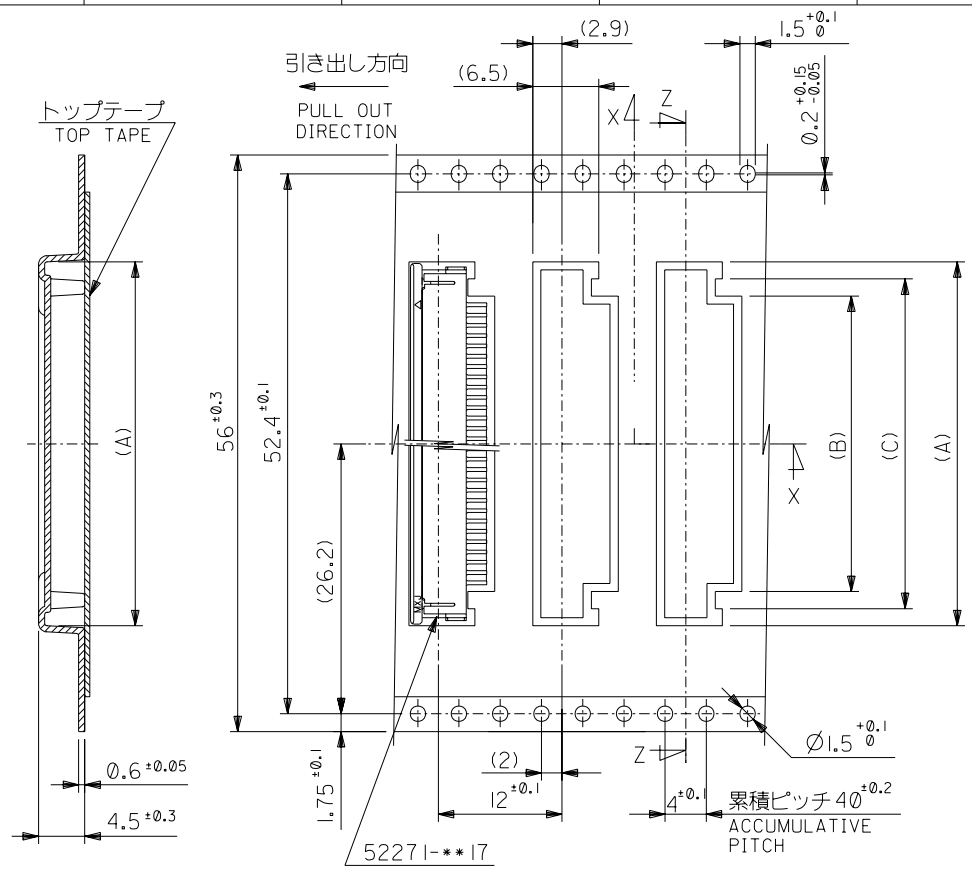
DIMENSIONS IN METRIC DO NOT SCALE DRAWING

44	45.5	31	27.4	34.35	52271-2790	27
		30	26.4	33.35	-2690	26
		29	25.4	32.35	-2590	25
		28	24.4	31.35	-2490	24
		27	23.4	30.35	-2390	23
		26	22.4	29.35	-2290	22
		25	21.4	28.35	-2190	21
		24	20.4	27.35	-2090	20
		23	19.4	26.35	-1990	19
		22	18.4	25.35	-1890	18
		21	17.4	24.35	-1790	17
32	33.5	20	16.4	23.35	-1690	16
		19	15.4	22.35	-1590	15
		18	14.4	21.35	-1490	14
		17	13.4	20.35	-1390	13
		16	12.4	19.35	52271-1290	12
キャリアテープ幅 CARRIER TAPE WIDTH	D	(C)	(B)	(A)	MATERIAL NO.	種数 CKT.

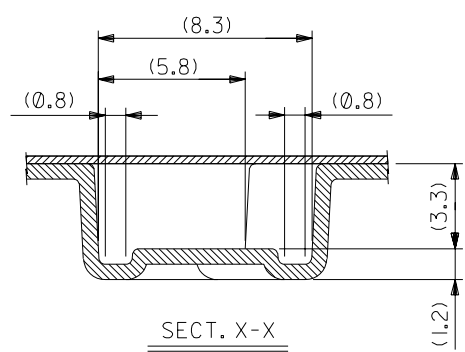
角度 ANGLE		±3°	K	変更 REVISED (J2003-3208)	K.T.	03/6/19	材料 MATERIAL	注記参照 SEE NOTES	molex MOLEX-JAPAN CO.,LTD. 日本モレックス株式会社
30°以上 OVER		±0.5	J	変更 REVISED (JC2001-0458)	K.M.M.S.	00/12/15	仕上げ FINISH	—	
10°以上 OVER 30°未 UNDER		±0.25	H	変更 REVISED (J40361)	S.M.S.K.	96/3/25	適用電線範囲 WIRE RANGE	—	TITLE 名称
10°未 UNDER		±0.2	G	変更及び再作図 REVISED & REDRAWN (J10823)	S.H.Y.A.M.	94/5/12	被覆外径 INS. RANGE	—	1.0 FPC Conn ZIF SMT With Tape Embstp Pkg
一般公差 GENERAL TOLERANCES			記号 LTR	変更内容 REVISION RECORD	T.H.H.H.	91/10/2	DRAWN BY 9/29/88 S.TADOKORO	CHK'D BY 00/12/20 S.KUNISHI	DWG. NO. (SHEET 2 OF 3)
			DR. CHK.	日付 DATE			M.FUKUSHIMA	尺 SCALE	SD-52271-**-90
									REV L

DWG. NO.
SD-52271-**-90

ALL DIMENSIONS IN METRIC DO NOT SCALE DRAWING



SECT. Z-Z



SECT. X-X

56	57.5	34	30.4	37.35	52271-3090	30
キャリアテープ幅 CARRIER TAPE WIDTH	D	(C)	(B)	(A)	MATERIAL NO.	種数 CKT.
		33	29.4	36.35	52271-2990	29
		32	28.4	35.35	52271-2890	28

角度 ANGLE	±3°
30以上 OVER	±0.5
10以上 OVER 30未滿 UNDER	±0.25
10未滿 UNDER	±0.2
一般公差 GENERAL TOLERANCES	

L	変更 REVISD (J2003-3208)	K.T.	'03/6/19
K	変更 REVISD (JC2001-0458)	K.M.M.S	'00/12/15
J	変更 REVISD (JC60677)	S.M.S.K	'96/3/25
H	変更 REVISD (J40361)	T.H.H.A	'94/5/12
G	変更及び再作図 REVISD & REDRAWN (J10823)	T.H.H.A	'91/10/2
記号 LTR	変更内容 REVISION RECORD	DR. CHK.	日付 DATE

材料 MATERIAL	注記参照 SEE NOTES
仕上げ FINISH	—
適用電線範囲 WIRE RANGE	—
被覆外径 INS. RANGE	—
DRAWN BY '91/10/1 T.HARUYAMA	CHK'D BY '00/12/20 S.KUNISHI
APP'D BY '00/12/20 M.FUKUSHIMA	尺度 SCALE

MOLEX-JAPAN CO.,LTD. 日本モレックス株式会社	
REVISE ONLY ON CAD SYSTEM	
TITLE 名称	
I.0 FPC Conn ZIF SMT With Tape Embstp Pkg	
DWG. NO. (SHEET 3 OF 3)	REV L
SD-52271-**-90	