

38.7	35.2	33	52207-3417	34
34.7	31.2	29	-3017	30
33.7	30.2	28	-2917	29
32.7	29.2	27	-2817	28
31.7	28.2	26	-2717	27
30.7	27.2	25	-2617	26
29.7	26.2	24	-2517	25
28.7	25.2	23	-2417	24
27.7	24.2	22	-2317	23
26.7	23.2	21	-2217	22
25.7	22.2	20	-2117	21
24.7	21.2	19	-2017	20
23.7	20.2	18	-1917	19
22.7	19.2	17	-1817	18
21.7	18.2	16	-1717	17
20.7	17.2	15	-1617	16
19.7	16.2	14	-1517	15
18.7	15.2	13	-1417	14
17.7	14.2	12	-1317	13
16.7	13.2	11	-1217	12
15.7	12.2	10	-1117	11
14.7	11.2	9	-1017	10
13.7	10.2	8	-0917	9
12.7	9.2	7	-0817	8
11.7	8.2	6	-0717	7
10.7	7.2	5	-0617	6
9.7	6.2	4	-0517	5
8.7	5.2	3	-0417	4
7.7	4.2	2	52207-0317	3

注記 NOTES

- △ 接点部までの嵌合長さ。  
LENGTH TO CONTACT POINT.
- 使用材料 MATERIAL  
ハウジング : 46ナイロン (耐熱性), UL94V-0  
ハウジング : 46NYLON, UL94V-0  
アクチュエータ : PPS, UL94V-0  
アクチュエータ : PPS, UL94V-0  
ターミナル : リン青銅, 半田メッキ (t=0.32)  
ターミナル : PHOS-BRO., TIN-LEAD PLATED (t=0.32)  
金具 : 銅合金, 半田メッキ (t=0.25)  
金具 : COPPER ALLOY, TIN-LEAD PLATED (t=0.25)
- △ パターンはくり止め用金具  
FITTING NAIL FOR PREVENTION OF PEELING OF P.C.B.PATTERN.

- エンボステープ梱包時は、アクチュエーターがロックした状態とする。  
IN THE PACKAGE, ACTUATOR OF PART NO. 52207-\*\*-17 SHOULD BE LOCKED.
- △ ケーブル挿入深さ  
INSERTION DEPTH OF CABLE.
- △ パターン書き込み禁止エリア。  
NO FOOT PRINT AREA.

EC NO. DRWN: CHK: APPR:	EC NO. DRWN: CHK: APPR:	EC NO. DRWN: CHK: APPR:	EC NO. DRWN: CHK: APPR:	EC NO. DRWN: CHK: APPR:	REDRAWN EC NO. J2004-0390 DRWN: K. TOJO CHK: H. Saito APPR: H. Saito	MATERIAL 材料 注記参照 SEE NOTES	GENERAL TOLERANCES: (UNLESS SPECIFIED) 一般公差	SCALE 1/1	DESIGN UNITS <input checked="" type="checkbox"/> mm <input type="checkbox"/> INCH	THIRD ANGLE PROJECTION	DIMENSIONS: <input type="checkbox"/> mm <input type="checkbox"/> INCH <input type="checkbox"/> mm ONLY	SHT REV
						WIRE RANGE 適用電線範囲	10 UNDER 未滿	±0.2	DRAWN BY & DATE K. TOJO '03/08/19	TITLE: 1.0mm Pitch FPC Conn ZIF SMT		
						FINISH 仕上げ	10 OVER 30 UNDER 以上 未滿	±0.25	CHECKED BY & DATE H. Saito '03/08/19			
						INS. RANGE 被覆外径	30 OVER 以上	±0.3	APPROVED BY & DATE H. Saito '03/08/19	MOLEX MOLEX INCORPORATED		
							ANGLE 角度	±3°	CAD FILENAME 52207.S07	MATERIAL NO. 52207-**-17	DRAWING NO. SD-52207-**-17	SHEET NO. 1 OF 2
THIS DRAWING CONTAINS INFORMATION THAT IS PROPRIETARY TO MOLEX INCORPORATED AND SHOULD NOT BE USED WITHOUT WRITTEN PERMISSION.											SIZE B	

DWG. NO.  
SD-52207-\*\*-17

8 7 6 5 4 3 2

F

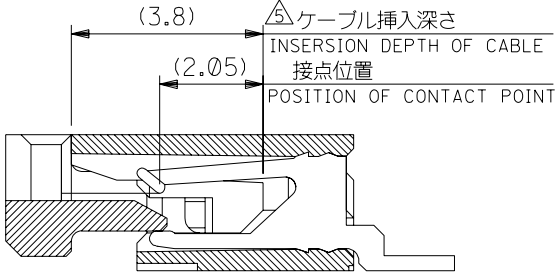
D

V

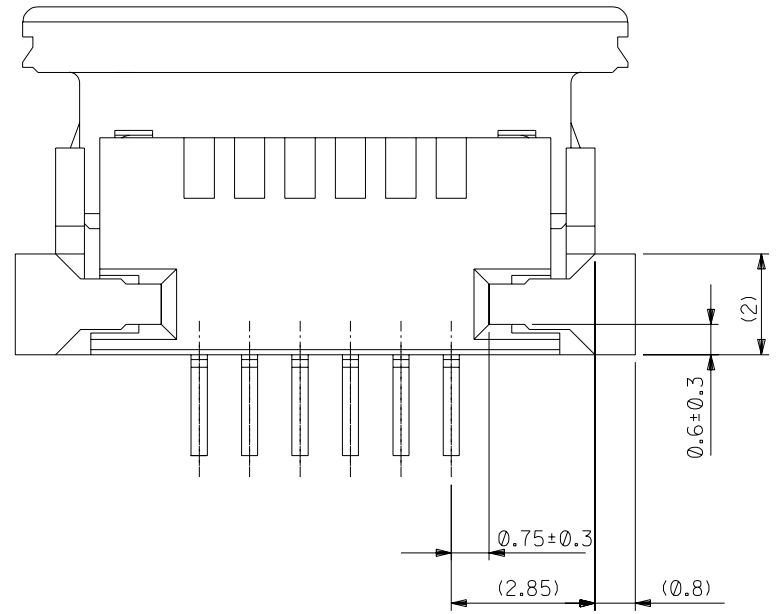
C

B

DO NOT SCALE DRAWING



断面D-D  
SECT.D-D

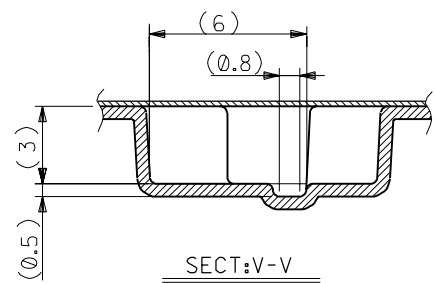
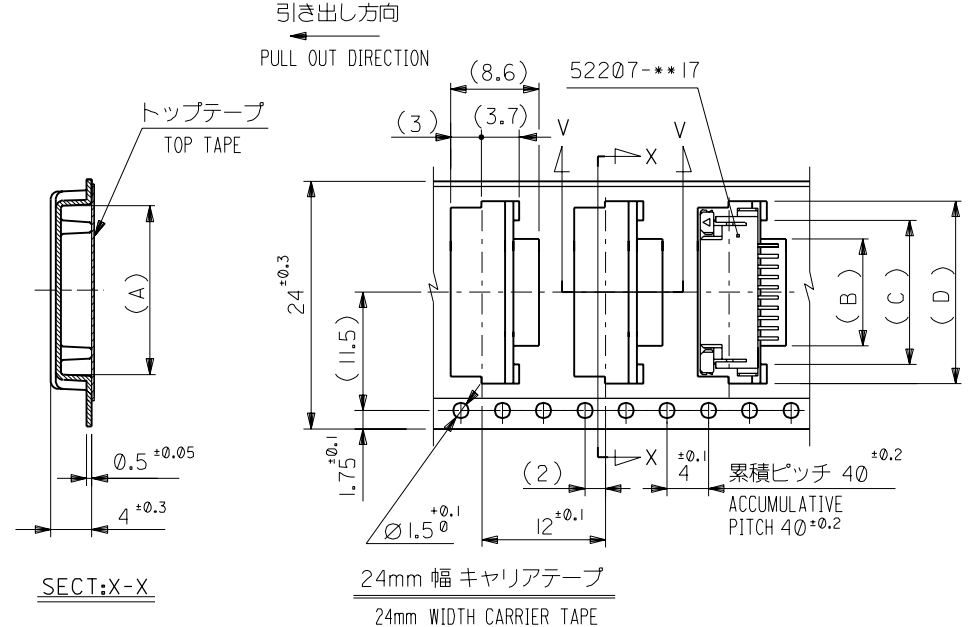
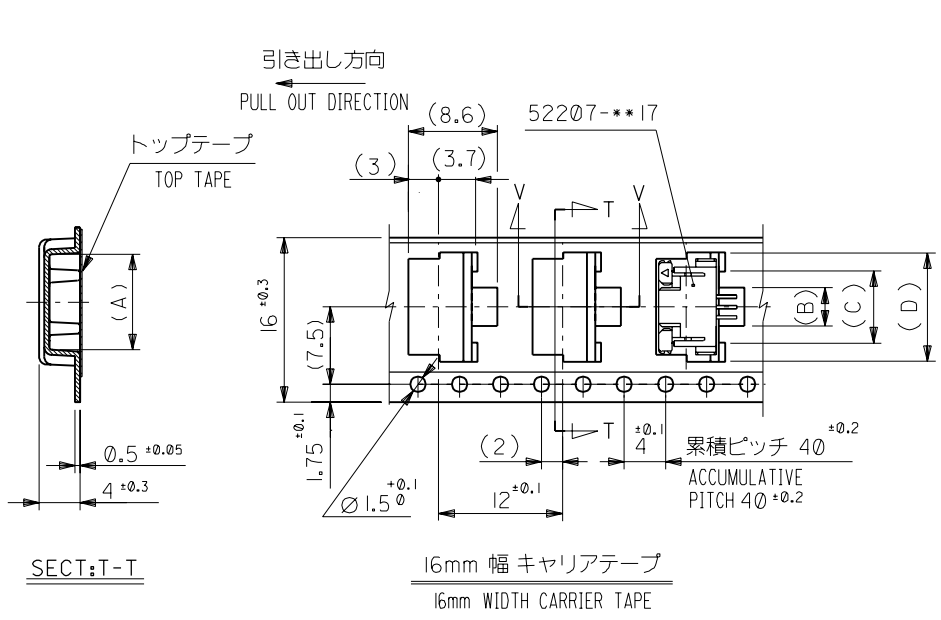


下面図  
BOTTOM VIEW

EC NO. DRWN: CHK: APPR:		EC NO. DRWN: CHK: APPR:		EC NO. DRWN: CHK: APPR:		EC NO. DRWN: CHK: APPR:		EC NO. DRWN: CHK: APPR:		REDRAWN EC NO. J2004-0390 DRWN: K. TOJO 03/08/19 CH'K: H. Sasaki 03/08/19 APPR: H. Sasaki 03/08/19		MATERIAL 材料 注記参照 SEE NOTES		GENERAL TOLERANCES: (UNLESS SPECIFIED) 一般公差		SCALE 1/1		DESIGN UNITS <input checked="" type="checkbox"/> mm <input type="checkbox"/> INCH		THIRD ANGLE PROJECTION		DIMENSIONS: <input type="checkbox"/> mm <input type="checkbox"/> INCH <input checked="" type="checkbox"/> mm ONLY		SHT REV	
												FINISH 仕上げ //		10 UNDER 未満 ±0.2		DRAWN BY & DATE K. TOJO 03/08/19		TITLE: 1.0mm Pitch FPC Conn ZIF SMT							
												WIRE RANGE 適用電線範囲 //		10 OVER 30 UNDER 以上 未満 ±0.25		CHECKED BY & DATE H. Sasaki 03/08/19		MOLEX MOLEX INCORPORATED							
												INS. RANGE 被覆外径 //		30 OVER 以上 ±0.3		APPROVED BY & DATE H. Sasaki 03/08/19		MATERIAL NO. 52207.S09		DRAWING NO. SD-52207-**-17		SHEET NO. 2 OF 2			
														ANGLE 角度 ±3°		CAD FILENAME 52207.S09		THIS DRAWING CONTAINS INFORMATION THAT IS PROPRIETARY TO MOLEX INCORPORATED AND SHOULD NOT BE USED WITHOUT WRITTEN PERMISSION.		SIZE B					

8 7 6 5 4 3 2 EN-02J(097) MXJ-54

F  
E  
D  
C  
B  
A

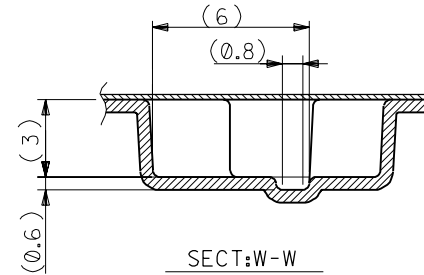
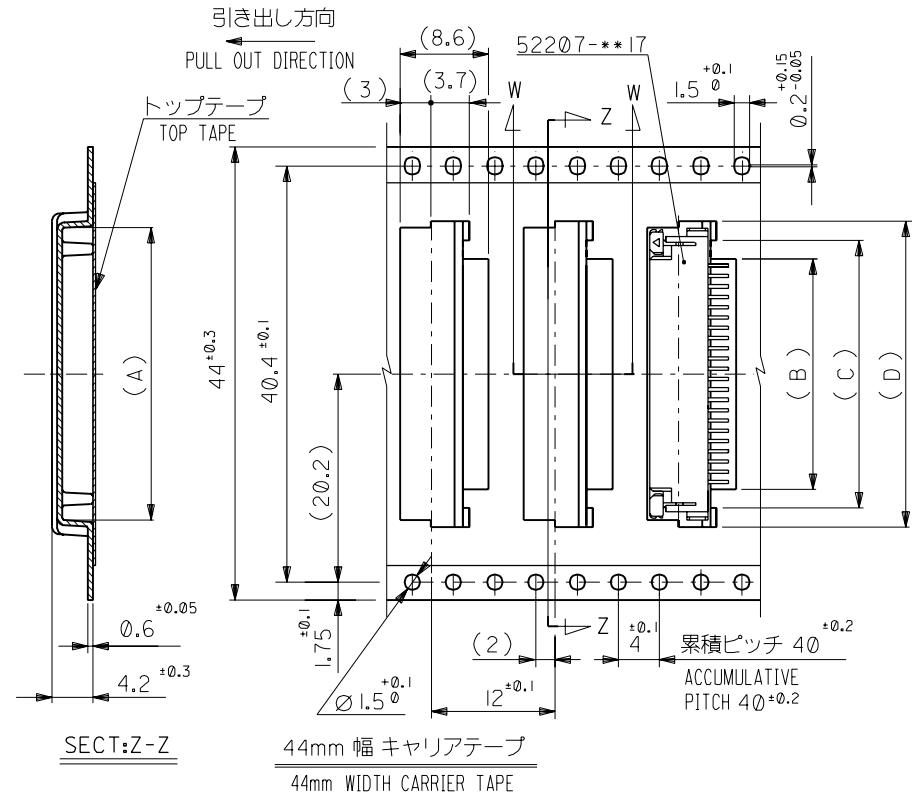
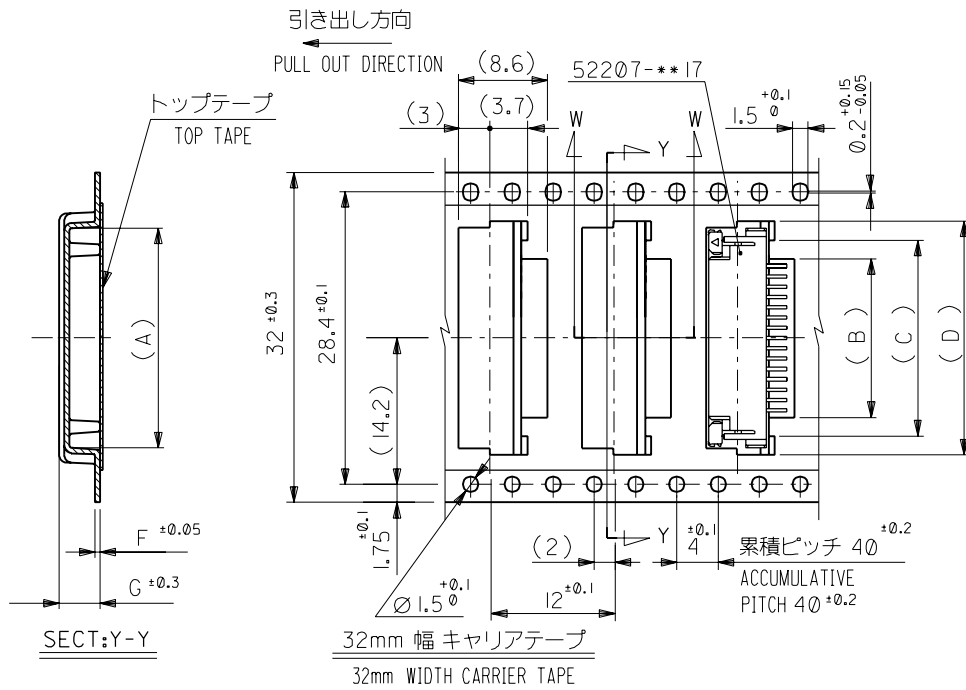


24	25.5	18.5	15	11.7	17.3	52207-1190	11
		17.5	14	10.7	16.3	4 -1090	10
		16.5	13	9.7	15.3	-0990	9
		15.5	12	8.7	14.3	-0890	8
		14.5	11	7.7	13.3	-0790	7
		13.5	10	6.7	12.3	-0690	6
		12.5	9	5.7	11.3	-0590	5
11.5	8	4.7	10.3	-0490	4		
16	17.5	10.5	7	3.7	9.3	52207-0390	3
キャリアテープ幅 CARRIER TAPE WIDTH	E	(D)	(C)	(B)	(A)	ENG. NO.	極数 CKT.

材料 MATERIAL	注記参照 SEE NOTES		
仕上げ FINISH	—		
適用電線範囲 WIRE RANGE	—		
被覆外径 INS. RANGE	—		
DRAWN BY '92/12/14 Y.MIZUNO	CHK'D BY '00/12/20 S.KUNISHI		
APP'D BY '00/12/20 M.FUKUSHIMA	尺 SCALE	—	

MOLEX-JAPAN CO.,LTD. 日本モレックス株式会社	
REVISE ONLY ON CAD SYSTEM	
TITLE 名称	
1.0 FPC Conn ZIF SMT With Tape Embstp Pkg	
DWG. NO.	REV
SD-52207-**-90 (SHEET 1 OF 3)	U

角度 ANGLE	±3°	記号 LTR	変更内容 REVISION RECORD	日付 DATE
30°以上 OVER	±0.5	T	変更 (JC2001-0458)	'00/12/15
10°以上 30°未満 OVER	±0.25	S	変更 (JC60614)	'96/3/6
10°未満 UNDER	±0.2	R	変更 (J50055)	'95/1/31
		P	変更 再作図 REVISED & REDRAWN (J21168)	'92/12/14



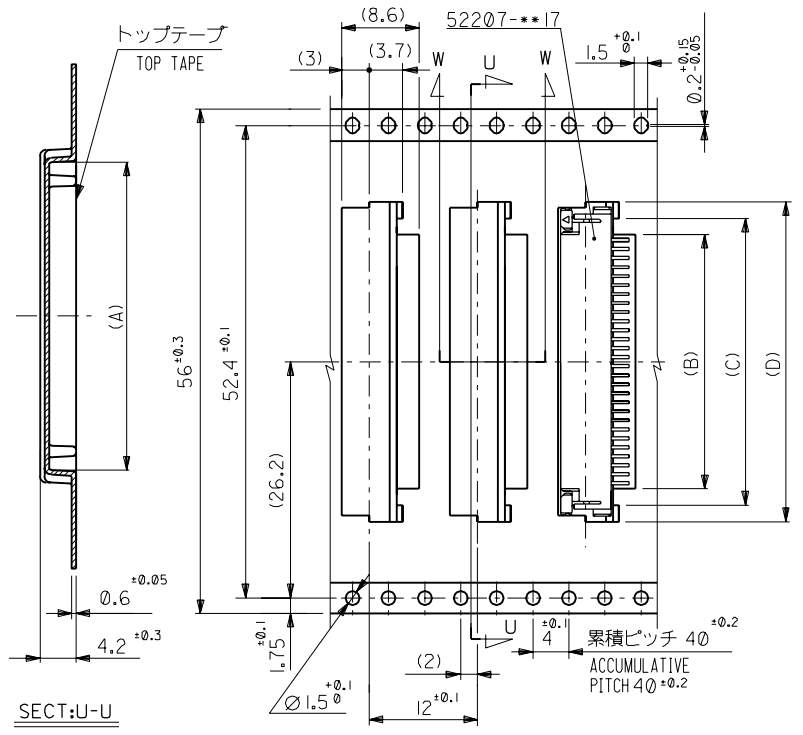
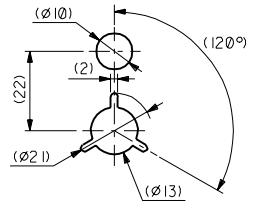
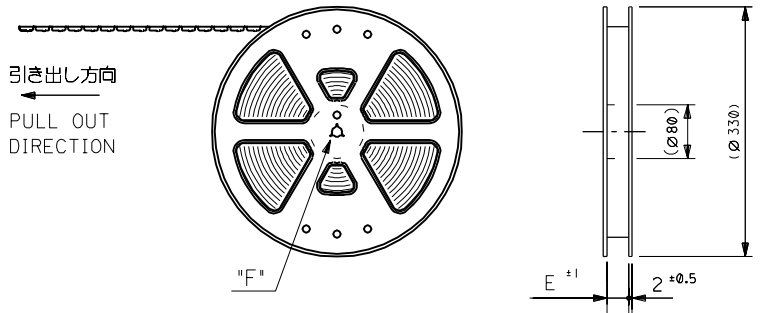
32	33.5	4.0	0.5	23.5	20	16.7	22.35	52207-1690	16
		4.2	0.6	22.5	19	15.7	21.35	4-1590	15
		4.2	0.6	21.5	18	14.7	20.35	-1490	14
		4.2	0.6	20.5	17	13.7	19.35	7-1390	13
		4.2	0.6	19.5	16	12.7	18.35	52207-1290	12
キャリアテープ幅 CARRIER TAPE WIDTH	E	(G)	(F)	(D)	(C)	(B)	(A)	ENG. NO.	極数 CKT.

44	45.5	34.5	31	27.7	33.35	52207-2790	27
		33.5	30	26.7	32.35	4-2690	26
		32.5	29	25.7	31.35	-2590	25
		31.5	28	24.7	30.35	-2490	24
		30.5	27	23.7	29.35	-2390	23
		29.5	26	22.7	28.35	-2290	22
		28.5	25	21.7	27.35	-2190	21
		27.5	24	20.7	26.35	-2090	20
		26.5	23	19.7	25.35	-1990	19
		25.5	22	18.7	24.35	7-1890	18
24.5	21	17.7	23.35	52207-1790	17		
キャリアテープ幅 CARRIER TAPE WIDTH	E	(D)	(C)	(B)	(A)	ENG. NO.	極数 CKT.

角度 ANGLE	±3°	U	変更 (JC2001-0458)	N.M	90/12/15
30以上 OVER	±0.5	T	変更 (JC60614)	S.M	96/3/6
10以上 OVER	±0.25	R	変更 (J50055)	N.M	95/1/31
30未滿 UNDER	±0.2	S	変更 (J30761)	N.M	93/7/30
10未滿 UNDER	±0.2	P	変更 再作図 (J21168)	N.M	92/12/14
一般公差 GENERAL TOLERANCES		記号 LTR	変更内容 REVISION RECORD	DR. CHK.	日付 DATE

材料 MATERIAL	注記参照 SEE NOTES
仕上げ FINISH	適用電線範囲 WIRE RANGE
被覆外径 INS. RANGE	
DRAWN BY '92/12/14 Y.MIZUNO	CHK'D BY '00/12/20 S.KUNISHI
APP'D BY '00/12/20 M.FUKUSHIMA	尺度 SCALE

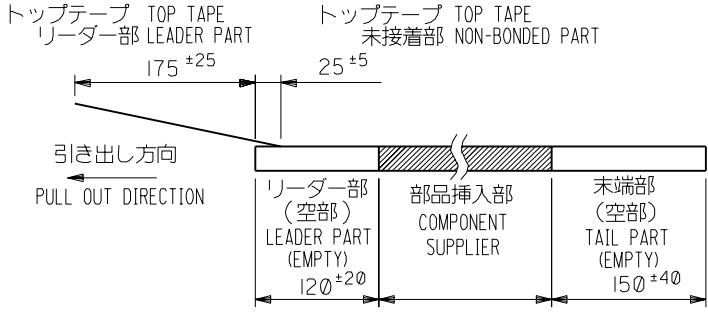
molex MOLEX-JAPAN CO.,LTD. 日本モレックス株式会社	
REVISE ONLY ON CAD SYSTEM	
TITLE 名称	
1.0 FPC Conn ZIF SMT With Tape Embstp Pkg	
DWG. NO.	REV
SD-52207-**-90 (SHEET 2 OF 3)	U



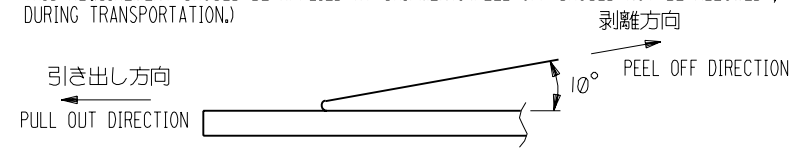
56mm 幅キャリアテープ  
56mm WIDTH CARRIER TAPE

注記

- 製品番号 52207-\*\*-17 の梱包状態はアクチュエータがロックした状態とする。  
IN THE PACKAGE, ACTUATOR OF PART NO. 52207-\*\*-17 SHOULD BE LOCKED  
RE DETAILED DIMENSIONS, SEE SD-52207-\*\*-17
- 梱包数量：1000個/リール  
NUMBER OF CONNECTORS: 1000PCS/REEL
- リードテープ長さ(LEAD TAPE LENGTH)



- トップテープの剥離強度：(剥離方向は下図参照)  
60gf MAX. 尚、本規格値は、出荷時に適用。(但し、輸送時に剥離が発生しない事。)  
PEELING OFF FORCE OF TOP TAPE: 60gf MAX. (PEELING DIRECTION AS SHOWN IN FOLLOWING FIG.)  
THIS REQUIREMENT SHOULD BE APPLIED AT SHIPMENT. (PEEL OFF SHOULD NOT BE ALLOWED, DURING TRANSPORTATION.)



- 材料 (MATERIAL)  
キャリアテープ (CARRIER TAPE): ポリプロピレン (POLYPROPYLENE)  
トップテープ (TOPTAPE): PET, PE, PEF  
リール (REEL): ポリスチレン (PS) <リサイクル材を含む>  
POLYSTYREN (PS) <RECYCLE MATERIAL CONTAINED>

56	57.5	41.5	38	34.7	40.35	52207-3490	34
		37.5	34	30.7	36.35	52207-3090	30
		36.5	33	29.7	35.35	52207-2990	29
		35.5	32	28.7	34.35	52207-2890	28
キャリアテープ幅 CARRIER TAPE WIDTH	E	(D)	(C)	(B)	(A)	ENG. NO.	極数 CKT.

材料 MATERIAL		注記参照 SEE NOTES		molex MOLEX-JAPAN CO.,LTD. 日本モレックス株式会社	
仕上げ FINISH		---		REVISE ONLY ON CAD SYSTEM	
適用電線範囲 WIRE RANGE		---		TITLE 名称	
被覆外径 INS. RANGE		---		1.0 FPC Conn ZIF SMT With Tape Embstp Pkg	
DRAWN BY '92/12/14 Y.MIZUNO		CHK'D BY '00/12/20 S.KUNISHI		DWG. NO. SD-52207-**-90 (SHEET 3 OF 3)	
APP'D BY '00/12/20 M.FUKUSHIMA		DR. DATE		REV U	
角度 ANGLE	$\pm 3^\circ$	記号 LTR	変更内容 REVISION RECORD	DR. CHK.	日付 DATE
30 以上 OVER	$\pm 0.3$	U	変更 (JC2001-0458)	N.M.	'00/12/15
10 以上 OVER	$\pm 0.25$	T	変更 (JC60614)	S.M.	'96/3/6
30 未満 UNDER	$\pm 0.2$	R	変更 (J50055)	A.H.J.	'95/1/31
10 未満 UNDER	$\pm 0.2$	S	変更 (J30761)	N.M.	'93/7/30
一般公差 GENERAL TOLERANCES		P	変更、再作図 (J21168)	N.M.	'92/12/14