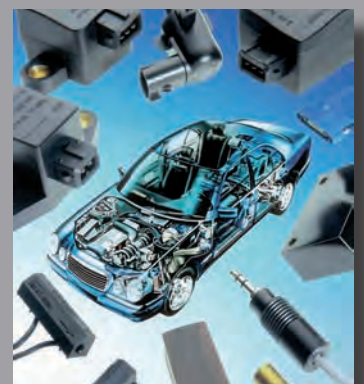


S.T.G. Germany GmbH

**GÜNTHER®**

# PRODUKTKATALOG



Reedschalter

Hochspannungs-Reedrelais

DIL-SIL-Reedrelais

Neigungsschalter Hg-frei

Reed-Sensoren

Automobilsensoren

Füllstandssensoren

Beschleunigungssensoren

Sitzbelegerkennung

Näherungssensoren

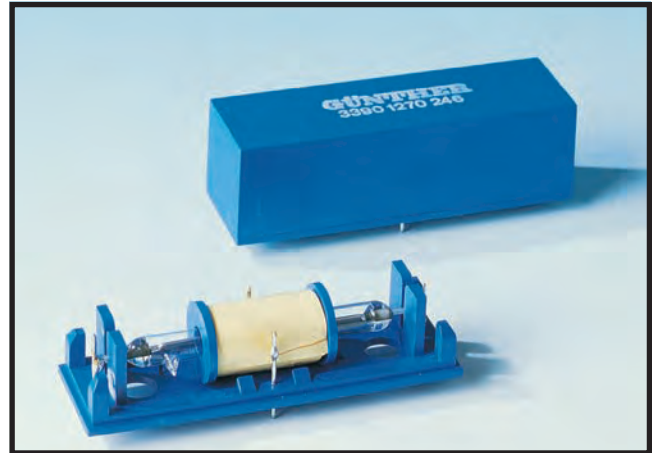
Neigungssensoren



## Reedschalter

Seite 4 - 11

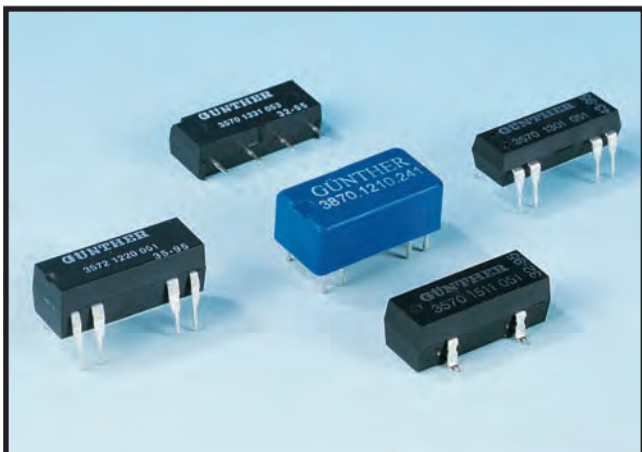
Die Vielfalt der lieferbaren Reedschalter entspricht dem sehr hohen internationalen Qualitätsstandard. Dieser hohe Entwicklungsstand macht es möglich, fast alle industriellen Anwendungen und Spezifikationen abzudecken.



## Hochspannungs-Reedrelais

Seite 12 - 17

Die Hochspannungs-Reedrelais zeichnen sich durch hohe Isolations- und Spannungsfestigkeitswerte aus. Aufgrund dieser Eigenschaften sind sie in vielen Bereichen der Elektronik und Elektrotechnik einsetzbar.



## Reedrelais

Seite 18 - 22

Ein breites Angebot an Standardprodukten sowie der hohe technische Leistungsstandard ermöglichen es uns, individuellen Kundenwünschen gerecht zu werden.



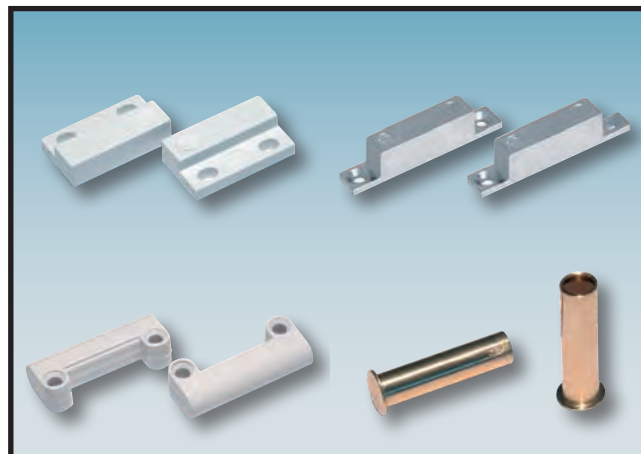
## Sensorik

Unser Angebot an Sensorprodukten erweitert sich ständig. Viele der Sensoren sind kundenspezifisch entwickelt worden, inklusive der Komponenten, die z.B. in der Automobilindustrie Verwendung finden. Unsere Fähigkeit, Anwendungsprobleme im eigenen Hause effizient zu lösen, ist Insidern wohl bekannt.



## Pendel- / Neigungssensor

Mit dem Pendel-/Neigungssensor zur Messung von Winkeln können Differenzschaltwinkel ab 2° realisiert werden. Die Wiederholgenauigkeit des Sensors erlaubt den Einsatz unter extremen Genauigkeitsanforderungen. Dieser patentierte Sensor ersetzt bisherige quecksilberhaltige Lösungen und wird im Sicherheitsbereich der Automobilindustrie eingesetzt sowie in weiteren Industriezweigen und im Maschinenbau.



## Reed-Sensoren

Unsere Reedschaltersensoren in unterschiedlichsten Gehäuseformen und mit verschiedensten Anschlussmöglichkeiten zeichnen sich durch ihr sehr gutes Preis-/Leistungsverhältnis aus. Die neue Generation stellt eine weitere Entwicklung unserer bereits bestehenden Alarmsensoren, Näherungssensoren und Neigungssensoren dar. Ihre kompakte Bauweise ermöglicht ein breites Anwendungsspektrum in der Industrie.



## Automobil-/Bremsystem-Sensor

Der Automobil-/Bremsystemsensoren wird aus einem oder mehreren Pendelneigungsschaltern aufgebaut (siehe Bild oben links). Oberhalb eines fest justierten Beschleunigungswertes des Sensors wird das Pendel so weit ausgelenkt, daß der Reedschalter einmal schließt. Der Sensor kann für Beschleunigungswerte ab 0,1g justiert werden. Mit dieser Lösung werden z.B. Anti-Blockier-Systeme ausgestattet.

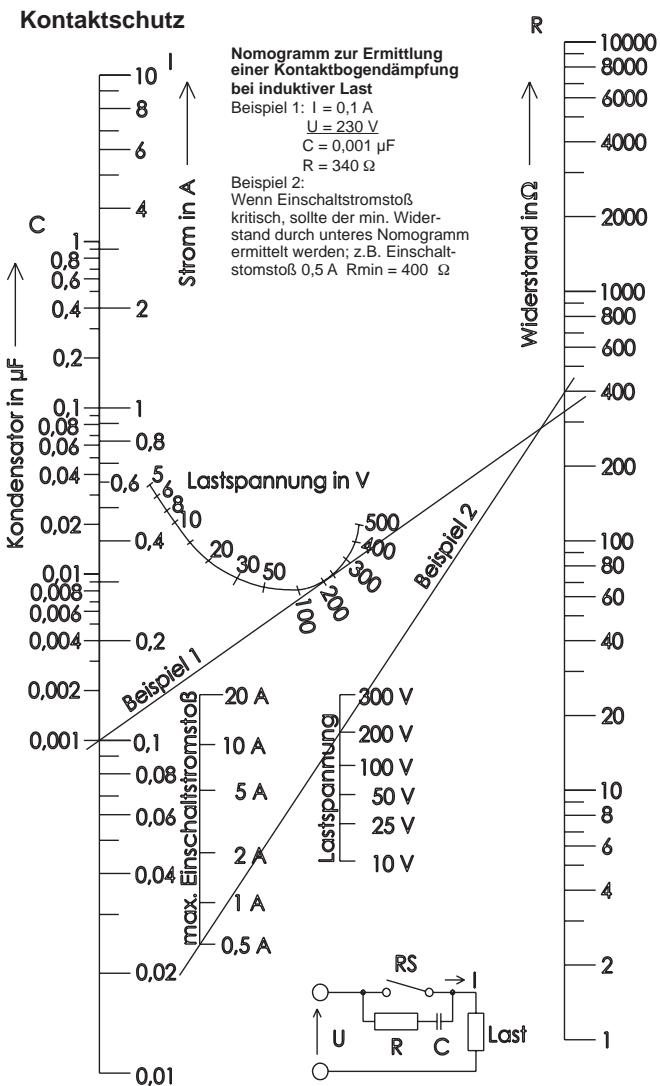
Andere kundenspezifische Automobilsensoren wie z.B. Türschließersensoren u.ä. können ebenfalls ausgeführt werden.



## Beschleunigungs-/Crash-Sensor

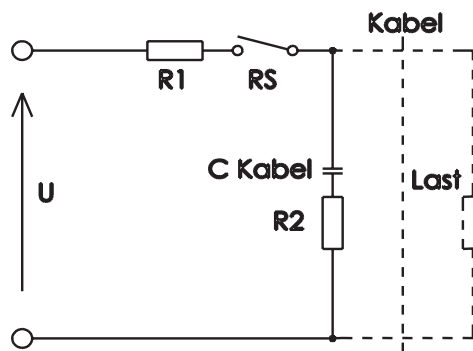
Der Beschleunigungssensor kann axiale Beschleunigungen mit einem fest justierbaren Wert oberhalb eines definierten g-Wertes (Vielfaches der Erdbeschleunigung) detektieren. Wird die fest eingestellte Beschleunigung überschritten, schließt ein Flugmagnet einen Reedschalter und gibt einmal Kontakt. Typische Anwendungsgebiete sind z.B. der Airbag und der Sitzgurtraffer in Kraftfahrzeugen. Beschleunigungswerte ab 2g sowie die Gehäuseausführungen können kundenspezifisch ausgeführt werden.

# REEDSCHALTER



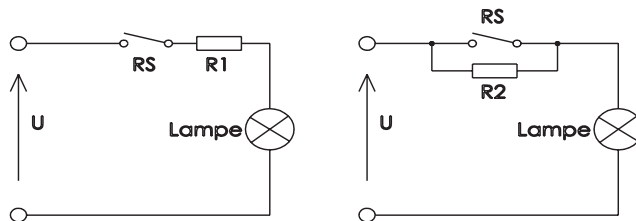
## Kapazitive Lasten und Lampenlasten

Im Gegensatz zu induktiven Lasten treten bei kapazitiven Lasten und Lampenlasten erhöhte Einschaltströme auf, die zu Störungen - bis zum Verschweißen der Kontakte - führen können. Beim Schalten von aufgeladenen Kondensatoren (z.B. auch Kabelkapazitäten) tritt eine plötzliche Entladung ein, deren Intensität von der Kapazität und der Länge der als Reihenwiderstand zu betrachtenden Zuleitung zum Schalter abhängt. Die Entladestromspitze wird weitgehend durch einen Reihenwiderstand zum Kondensator herabgesetzt. Seine Dimensionierung wird von den Möglichkeiten des jeweiligen Schaltkreises bestimmt. Jedenfalls sollte er so groß wie möglich sein, um den Entladestrom auf einen zulässigen Wert zu begrenzen. Diese Überlegungen gelten analog auch für das Aufladen von Kondensatoren.



Schutz gegen hohe Entladeströme von Kondensatoren. Je nach Schaltkreis sollte R1 oder R2 oder beide angewendet werden.

Auf das Schalten von Lampenlasten soll noch kurz hingewiesen werden. Bekanntlich haben Glühlampenfäden im kalten, d.h. im nicht eingeschalteten Zustand, einen Widerstand, der etwa zehnmal kleiner ist als im glühenden Zustand. Das bedeutet, daß beim Einschalten - wenn auch nur kurzzeitig - ein zehnmal höherer Strom fließt als im statischen Zustand der Lampe. Dieser 10-fache Einschaltstromstoß kann durch einen in Reihe geschalteten Strombegrenzungswiderstand auf ein zulässiges Maß herabgesetzt werden. Eine andere Möglichkeit ist die Parallelschaltung eines Widerstandes zum Schalter, der den Lampenfaden im ausgeschalteten Zustand dauernd so weit vorheizt, daß er gerade noch nicht glüht. Beide Schutzarten sind mit Leistungsverlust verbunden.



Lampenlast mit Parallel - oder Reihenwiderstand zum Schalter

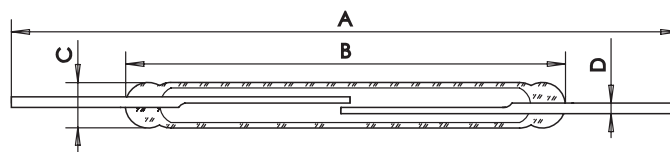


		SCHLIESSER								
		SMD		Umgesst		MIKRO				
S.T.G.-Bezeichnung	OKI-Bezeichnung	4213	4228	6213	6228	0213	0311	0211	0312	0219
Daten	OKI-Bezeichnung	ORD213S-1	ORD228S-1	RA-903	RA-901	ORD 213	ORD 311	ORD 211	ORD 312	ORD 219
Kontaktform		A	A	A	A	A	A	A	A	A
Kontaktmaterial		Rh	Rh	Rh	Rh	Rh	Ir	Rh	Ir	Rh
Schaltvermögen	max. W/VA	1	10	1	10	1	10	1	30	10
Schaltspannung	max. V AC/DC	24	100	24	100	24	100	24	100	100
Schaltstrom	max. A	0,1	0,5	0,1	0,5	0,1	0,5	0,1	0,5	0,5
Dauergrenzstrom	max. A	0,3	1,0	0,3	1,0	0,3	1,0	0,3	1,0	1,0
Spannungsfestigkeit	min. VDC	150	150	150	200	150	250	150	250	150
Durchgangswiderstand	max. mΩ	200	100	200	100	200	200	100	100	100
Isolationswiderstand	min. Ω	10 <sup>9</sup>	10 <sup>9</sup>	10 <sup>9</sup>	10 <sup>9</sup>	10 <sup>9</sup>	10 <sup>9</sup>	10 <sup>9</sup>	10 <sup>9</sup>	10 <sup>9</sup>
Ansprecherregung	AW	10...40	10...50	15...45	15...50	10...40	10...30	10...40	10...30	10...30
Rückfallerregung	min. AW	5	5	10	10	5	5	5	5	5
Schaltzeit ohne Prellzeit	max. ms	0,3	0,4	0,3	0,4	0,3	0,3	0,3	0,4	0,4
Prellzeit	max. ms	0,3	0,3	0,3	0,3	0,3	0,3	0,3	0,3	0,3
Rückfallzeit	max. ms	0,05	0,05	0,05	0,05	0,05	0,05	0,05	0,05	0,05
Resonanzfrequenz	typ. Hz	11000	5000	13000	5400	11000	13000	7500	5900	5900
Arbeitsfrequenz	max. Hz	500	500	500	500	500	500	500	500	500
Vibrationsfestigkeit	20 g Hz	10-1000	10-1000	10-1000	10-1000	10-1000	10-1000	10-1000	10-1000	10-1000
Stoßfestigkeit	11 ms g	30	30	30	30	30	30	30	30	30
Kapazität	typ. pF	0,4	0,3	0,4	0,3	0,4	0,4	0,2	0,3	0,3
Betriebstemperatur	°C	-40 ... +125								
Meßspule	Typ					0211	0211	0211	0221	0221
<b>Merkmale</b>		Mikro Bauform, gegurtet	Kleine Bauform, leistungsstark, gegurtet	Mikro Bauform	Kleine Bauform, leistungsstark	Mikro Bauform	Mikro Bauform, hohe Lebensdauer	Sehr kleine Bauform	Leistungsstark, hohe Lebensdauer	Sehr kleine Bauform, leistungsstark

### Abmessungen

Gesamtlänge	A max. mm	13,0	20,0	13,0	20,0	36,1	36,1	36,0	45,0	45,0
Glaslänge	B max. mm	7,0	14,0	8,7	16,2	7,0	7,0	10,0	12,0	12,0
Glasdurchmesser	C max. mm	1,8	2,2	2,2 x 2,2	2,6 x 2,6	1,8	1,8	2,0	2,0	2,0
Drahtdurchmesser	D max. mm	0,30	0,50	0,30	0,50	0,30	0,30	0,40	0,50	0,50

### Weitere Typen auf Anfrage



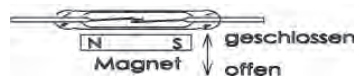
Form A

### Betätigung von Reedswitchern durch Permanentmagnet

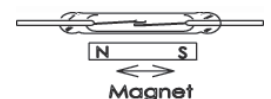
Beispiele für die Schaltung durch Annäherung eines Magneten:

#### Direkte Betätigung

Magnet radial zum Reedswitcher bewegt. Der Schalter schließt nur einmal bei maximaler Magnetverschiebung.



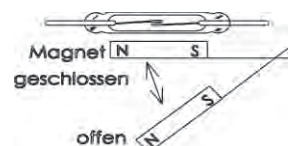
Magnet axial zum Reedswitcher bewegt. Der Schalter schließt bis zu dreimal bei maximaler Magnetverschiebung und einmal bei minimaler Verschiebung.



Ein Ringmagnet in axialer Bewegung zum Reedswitcher kann bei maximaler Wegausnutzung bis zu drei Schließpunkte haben - bzw. bei minimalem Weg einen Schließpunkt.



Magnet in Winkelbewegung zum Reedswitcher. Der Magnet muß in einem großen Winkel verschoben werden damit der Schalter einmal schließt.



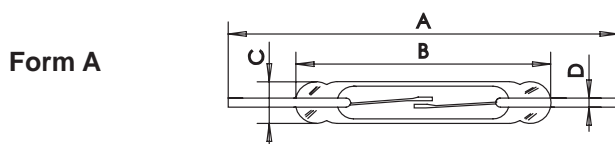
UL / CSA / ETL zugelassen

		SCHLIESSER								
		MIKRO		SUBMINIATUR						
S.T.G.-Bezeichnung	OKI-Bezeichnung	2522	2525	0221	0228	9216	2322	2325	2312	2315
Daten				ORD 221	ORD228VL	ORD9216				
Kontaktform		A	A	A (Off Set)	A	A	A	A	A	A
Kontaktmaterial		Rh	Rh	Rh	Rh	Rh	Rh	Rh	Rh	Rh
Schaltvermögen	max. W/VA	6	6	10	10	10	10	10	10	10
Schaltspannung	max. V AC/DC	140	140	100	100	100	150	100	230	230
Schaltstrom	max. A	0,5	0,5	0,3	0,5	0,5	0,5	0,5	0,5	0,5
Dauergrenzstrom	max. A	0,8	0,8	1,0	1,0	1,0	1,0	1,0	1,0	1,0
Spannungsfestigkeit	min. VDC	200	200	150	150	150	200	200	400	400
Durchgangswiderstand	max. mΩ	150	150	100	100	100	150	150	150	150
Isolationswiderstand	min. Ω	10 <sup>10</sup>	10 <sup>10</sup>	10 <sup>9</sup>	10 <sup>9</sup>	10 <sup>9</sup>	10 <sup>10</sup>	10 <sup>10</sup>	10 <sup>10</sup>	10 <sup>10</sup>
Ansprecherregung	AW	10...40	10...40	10...30	10...50	10...50	10...35	10...35	15...35	15...35
Rückfallerregung	min. AW	5	5	5	5	5	5	5	5	5
Schaltzeit	max. ms	1,0	1,0	0,4	0,4	0,4	1,8	1,8	1,8	1,8
Prellzeit	max. ms	0,3	0,3	0,5	0,3	0,3	0,2	0,2	0,2	0,2
Rückfallzeit	max. ms	0,05	0,05	0,05	0,05	0,05	0,05	0,03	0,05	0,05
Resonanzfrequenz	typ. Hz	6000	6000	2750	5000	5000	5000	5000	5000	5000
Arbeitsfrequenz	max. Hz	400	400	500	500	500	200	200	200	200
Vibrationsfestigkeit	20 g Hz	35g/2000	35g/2000	10-1000	10-1000	10-1000	35g/2000	35g/2000	35g/2000	35g/2000
Stoßfestigkeit	11 ms g	50	50	30	30	30	50	50	50	50
Kapazität	typ. pF	0,5	0,5	0,3	0,3	0,3	0,7	0,7	0,7	0,7
Betriebstemperatur	°C	-40...+150		-40...+125			-40...+150			
Meßspule	Typ	1035	1035	0221	0221	0221	1035	1035	1035	1035
<b>Merkmale</b>		Sehr kleine Bauform, hohe Schaltspannung	Sehr kleine Bauform, hohe Schaltspg., kleine Hysterese	Kleine Bauform, Off-Set-Schalter	Kleine Bauform, Vorzugsschalter, Automobil	Kleine Bauform, Vorzugsschalter	Kleine Bauform, Vorzugsschalter	Kleine Bauform, Vorzugsschalter, kleine Hysterese	Kleine Bauform, Netzspgsschalter	Kleine Bauform, Netzspgsschalter, kleine Hysterese

### Abmessungen

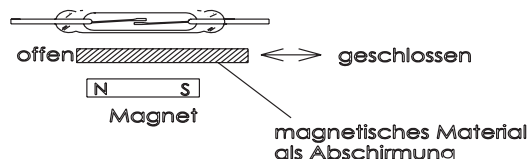
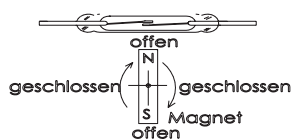
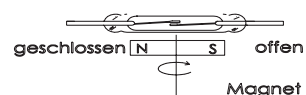
Gesamtlänge	A max.	mm	55,0	55,0	45,0	45,0	45,0	55,0	57,0	55,0	55,0
Glaslänge	B max.	mm	11,0	11,0	13,0	14,0	14,0	14,1	14,0	14,1	14,1
Glasdurchmesser	C max.	mm	2,1	2,1	2,3	2,2	2,2	2,3	2,2	2,3	2,3
Drahtdurchmesser	D max.	mm	0,40	0,40	0,35x0,6	0,50	0,50	0,50	0,50	0,50	0,50

### Weitere Typen auf Anfrage



### Rotation

Nachstehend einige typische Anwendungen, bei denen sich verschiedene Magnete in Rotation befinden:



### Indirekte Betätigung

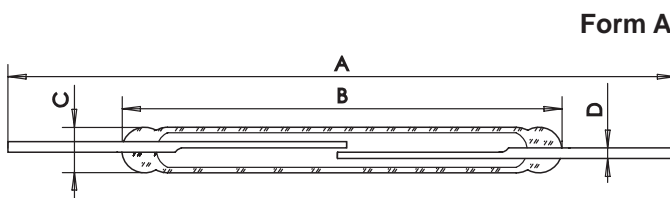
Bei fixierter Anordnung von Schalter und Magnet kann das Öffnen oder Schließen des Kontaktes durch ein ferromagnetisches Material, das als Nebenschluß zwischen Magnet und Schalter geschoben wird, erreicht werden.

		SCHLIESSER									
		SUBMINIATUR					MINIATUR				
S.T.G.-Bezeichnung		2314	2317	2211	2212	9215	2722	2725	2715	2717	
OKI-Bezeichnung				ORD 2211	ORD 2212	ORD 9215					
Kontaktform		A	A	A	A	A	A	A	A	A	
Kontaktmaterial		Rh	Rh	Rh	Rh	Rh	Rh	Rh	Rh	Rh	
Schaltvermögen	max. W/VA	10	10	50	10	10	10	10	10	10	
Schaltspannung	max. V AC/DC	400	470	100	100	100	230	230	350	500	
Schaltstrom	max. A	0,5	0,5	0,5 in-rush 3A	0,2	0,4	0,5	0,5	0,5	0,5	
Dauergrenzstrom	max. A	1,0	1,0	2,5	0,5	1,0	1,0	1,0	1,0	1,0	
Spannungsfestigkeit	min. VDC	600	700	150	120	150	400	400	600	1000	
Durchgangswiderstand	max. mΩ	150	150	100	100	100	100	100	100	100	
Isolationswiderstand	min. Ω	10 <sup>11</sup>	10 <sup>11</sup>	10 <sup>9</sup>	10 <sup>9</sup>	10 <sup>9</sup>	10 <sup>11</sup>	10 <sup>11</sup>	10 <sup>11</sup>	10 <sup>11</sup>	
Ansprecherregung	AW	15...35	15...35	20...60	15...45	10...50	20...50	20...50	20...50	20...50	
Rückfallerregung	min. AW	5	5	8	DO/PI>0,8	4	5	5	10	5	
Schaltzeit	max. ms	1,8	1,8	0,6	0,4	0,4	2,0	2,0	2,0	2,0	
Prellzeit	max. ms	0,2	0,2	0,4	1,0	0,4	0,5	0,5	1,0	0,5	
Rückfallzeit	max. ms	0,05	0,05	0,05	0,05	0,05	0,10	0,10	0,10	0,10	
Resonanzfrequenz	typ. Hz	5000	5000	4600	3900	3700	2900	2900	2900	2900	
Arbeitsfrequenz	max. Hz	200	200	500	500	500	200	200	230	200	
Vibrationsfestigkeit	20 g Hz	35g/2000	35g/2000	10-1000	10-1000	10-1000	35g/2000	35/2000	2000	2000	
Stoßfestigkeit	11 ms g	50	50	30	30	30	50	50	50	50	
Kapazität	typ. pF	0,7	0,7	0,5	0,5	0,3	0,5	0,5	0,5	0,5	
Betriebstemperatur	°C	-40...+150			-40...+125			-40...+150			
Meßspule	Typ	1035	1035	0221	0221	0221	1700	1700	1700	1700	
<b>Merkmale</b>		hohe Schaltspannung, kleine Bauform	hohe Schaltspannung, kleine Bauform	Spezialschalter für Lampenlasten	Sehr kleine Hysterese, geringe Geräuschentwicklung	Vorzugschalter	Netzspannungsschalter, rel. große Hysterese	Netzspannungsschalter	hohe Schaltspannung	sehr hohe Spannungsfestigkeit	

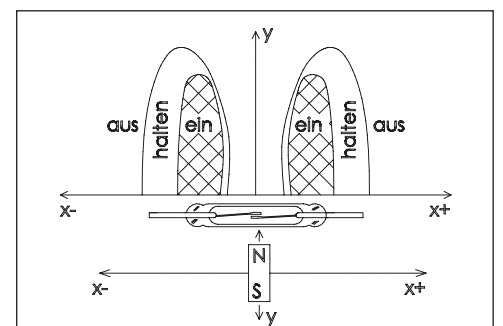
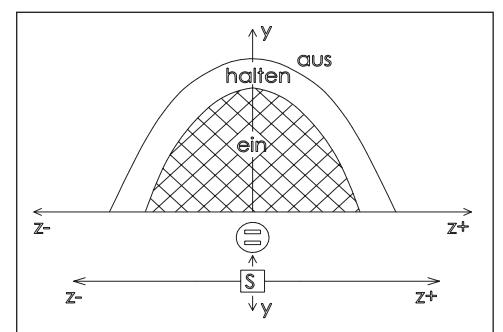
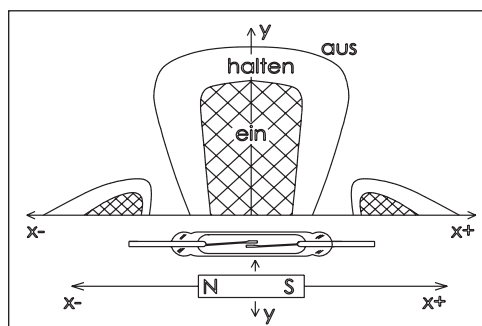
### Abmessungen

Gesamtlänge	A max. mm	55,0	55,0	45,0	45,0	45,0	55,0	55,0	55,0	55,0
Glaslänge	B max. mm	14,1	14,1	16,5	16,5	17,0	19,0	19,0	19,0	19,0
Glasdurchmesser	C max. mm	2,3	2,3	2,8	2,8	2,8	2,6	2,6	2,6	2,6
Drahtdurchmesser	D max. mm	0,50	0,50	0,6	0,35x0,6	0,5	0,55	0,55	0,55	0,55

### Weitere Typen auf Anfrage



Als Magnetwerkstoff werden im allgemeinen ALNICO (eine gesinterte Aluminium-Nickel-Kobalt-Legierung), Keramik (Bariumferrit oder andere Metalloxyde) oder Seltenerd-magnete verwendet. Wegen ihrer magnetischen Eigenschaften unterscheiden sich diese Arten im wesentlichen in der Form: Alnico-Magnete sind Stangenmagnete mit einem Längen-/Durchmesserverhältnis von 3/1...5/1, während Oxydmagnete im allgemeinen als Scheibenmagnete oder Formmagnete ausgebildet sind. Ein ebenfalls zu beachtender Unterschied ist im Temperaturkoeffizienten gegeben:  
Alnico: 0,02 %/K, Oxyd: 0,2 %/K.



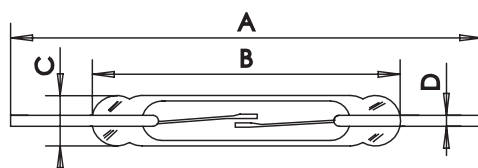
UL / CSA / ETL zugelassen

		SCHLIESSER							
		MINIATUR				KOMPAKT			
S.T.G.-Bezeichnung		3723	3715	3717	9210	0229	3823	3817	
OKI-Bezeichnung					ORD2210V	ORD 229			
Kontaktform		A	A	A	A	A	A	A	
Kontaktmaterial		Rh	Rh	Rh	Rh	Rh	Rh	Rh	
Schaltvermögen	max. W/VA	40	40	40	100	50	60	60	
Schaltspannung	max. V AC/DC	230	230	400	300/350	300	230	400	
Schaltstrom	max. A	2,0	2,0	2,0	1,0	0,5	3,0	3,0	
Dauergrenzstrom	max. A	3,0	3,0	3,0	2,5	2,5	4,0	4,0	
Spannungsfestigkeit	min. VDC	400	500	1000	1000	500	400	850	
Durchgangswiderstand	max. mΩ	80	100	80	100	100	80	80	
Isolationswiderstand	min. Ω	10 <sup>11</sup>	10 <sup>11</sup>	10 <sup>11</sup>	10 <sup>10</sup>	10 <sup>10</sup>	10 <sup>11</sup>	10 <sup>11</sup>	
Ansprecherregung	AW	30...70	30...70	30...70	20...60	20...60	30...70	30...70	
Rückfallerregung	min. AW	15	15	15	7	6	15	15	
Schaltzeit	max. ms	2,0	2,0	2,0	0,6	0,6	2,5	2,5	
Prellzeit	max. ms	0,5	0,5	0,5	0,5	0,5	0,5	0,5	
Rückfallzeit	max. ms	0,10	0,10	0,10	0,05	0,05	0,10	0,10	
Resonanzfrequenz	typ. Hz	4200	4200	4200	2500	2500	2400	2400	
Arbeitsfrequenz	max. Hz	300	300	300	500	500	200	200	
Vibrationsfestigkeit	20 g Hz	35g/2000	35g/2000	35g/2000	10-1000	10-1000	35g/1000	35g/1000	
Stoßfestigkeit	11 ms g	50	50	50	30	30	50	50	
Kapazität	typ. pF	0,5	0,5	0,5	0,5	0,5	0,5	0,5	
Betriebstemperatur	°C	-40...+150			-40...+125		-40...+150		
Meßspule	Typ	1700	1700	1700	0221	0221	1800	1800	
<b>Merkmale</b>		hohe Schaltspannung, kleine Hysterese	hohe Schaltspannung	hohe Schaltspannung, leistungsstark	Vakuumschalter, leistungsstark	Leistungsstarker Schalter	hohe Schaltspannung, kleine Hysterese	hohe Schaltspannung, leistungsstark	

### Abmessungen

Gesamtlänge	A max.	mm	55,0	55,0	55,0	56,0	56,0	55,0	55,0
Glaslänge	B max.	mm	19,0	19,0	19,0	21,0	21,0	24,5	24,5
Glasdurchmesser	C max.	mm	2,6	2,6	2,6	2,75	2,75	3,8	3,8
Drahtdurchmesser	D max.	mm	0,70	0,70	0,70	0,60	0,60	0,80	0,80

### Weitere Typen auf Anfrage



Form A

### Lebensdauer

Die Lebensdauer der Reedschalter beträgt bei max. Belastung mind. 10<sup>5</sup>...10<sup>6</sup> Schaltspiele. Bei kleineren Lasten kann die Lebensdauer bis zu 5x10<sup>6</sup> Schaltspiele betragen. Die mechanische Lebensdauererwartung beträgt mindestens 10<sup>9</sup> Schaltspiele. Beim Schalten von Induktiv-, Kapazitiv- und Lampenlasten kann sich die Lebensdauer infolge Überschreitens der zulässigen Einschaltströme bzw. Schaltspannungen erheblich reduzieren.

### Allgemein:

Für alle Reedschalter sind die Standard-Ansprechwertbereiche angegeben. Auf Anfrage können auch Reedschalter außerhalb des Standard-Ansprechwertbereiches geliefert werden. Für Reedschalter, die nicht im Katalog aufgeführt sind, können Datenblätter auf Anfrage zugesandt werden.

### Reedschalter als Öffner oder bistabiler Schalter:

Sämtliche Reedschalter sind als Öffner mit Vorspannmagnet konfektioniert oder als bistabile Ausführung lieferbar.

### Toleranz des Ansprechwertes:

Die angegebenen Ansprechwerte der Empfindlichkeit des Reedschalters unterliegen einer Meßplatztoleranz von ± 2 AW.

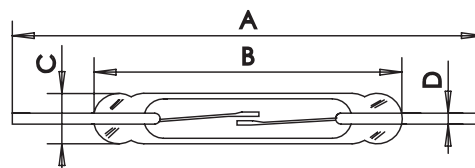


		SCHLIESSER									
		STANDARD									
Daten	Typ	1517	1515	1513	1525	1520	1523	1565	1595		
Kontaktform		A	A	A	A	A	A	B	Bistabil		
Kontaktmaterial		Rh	Rh	Rh	Rh	Rh	Rh	Rh	Rh		
Schaltvermögen	max. W/VA	30	40	120	80	60/80	120	80	80		
Schaltspannung	max. V AC/DC	1000	800	1000	250	250	250	250	250		
Schaltstrom	max. A	1,0	1,0	3,0	1,3	1,3	3,0	1,3	1,3		
Dauergrenzstrom	max. A	2,0	3,0	5,0	2,0	2,0	5,0	2,0	2,0		
Spannungsfestigkeit	min. VDC	3000	1500	3000	800	800	800	800	800		
Durchgangswiderstand	max. mΩ	80	80	80	80	80	80	80	80		
Isolationswiderstand	min. Ω	10 <sup>11</sup>	10 <sup>11</sup>	10 <sup>11</sup>	10 <sup>11</sup>	10 <sup>11</sup>	10 <sup>11</sup>	10 <sup>11</sup>	10 <sup>11</sup>		
Ansprecherregung	AW	75...130	75...130	75...130	75...130	75...130	75...130				
Rückfallerregung	min. AW	25	25	30	25	25	30	25	25		
Schaltzeit	max. ms	3,5	1,5	3,5	3,5	3,5	3,5	3,5	3,5		
Prellzeit	max. ms	0,5	0,5	0,5	0,5	0,5	0,5	0,5	0,5		
Rückfallzeit	max. ms	0,20	0,20	0,20	0,20	0,20	0,20	0,20	0,20		
Resonanzfrequenz	typ. Hz	900	900	900	900	900	900	900	900		
Arbeitsfrequenz	max. Hz	100	100	100	100	100	100	100	100		
Vibrationsfestigkeit	35 g Hz	500	500	500	500	500	500	500	500		
Stoßfestigkeit	11 ms g	50	50	50	50	50	50	50	50		
Kapazität	typ. pF	0,8	0,8	0,8	0,8	0,8	0,8	0,8	0,8		
Betriebstemperatur	°C	-40...+150									
Meßspule	Typ	1500	1500	1500	1500	1500	1500	1500	1500		
<b>Merkmale</b>		sehr hohe Spannungsfestigkeit	hohe Schaltspannung	Leistungsstarker Spezialschalter für Lampenlasten	Vorzugschalter	Spezialschalter für Lampenlasten	Leistungsstarker Vorzugschalter	Öffnerfunktion	Bistabile Ausführung		

### Abmessungen

Gesamtlänge	A max.	mm	79	79	79	79	79	79	79		
Glaslänge	B max.	mm	52,0	52,0	52,0	52,0	52,0	52,0	52,0		
Glasdurchmesser	C max.	mm	5,4	5,4	5,4	5,4	5,4	5,4	5,4		
Drahtdurchmesser	D max.	mm	2,5x0,5	2,5x0,5	2,5x0,5	2,5x0,5	2,5x0,5	2,5x0,5	2,5x0,5		

### Weitere Typen auf Anfrage



Form A

Test-Spule	Länge in mm	Außen-ø in mm	Innen-ø in mm	Kupferleiter-ø in mm	Windungen Anzahl	Nennwiderstand Ω
0551	26	16	3,5	0,08	5.000	550
0211	10	11	2,3	0,063	5.000	600
0221	15	11	2,9	0,071	5.000	450
1035	13	14	2,6	0,063	10.000	2.000
1500	48,2	14,2	5,7	0,09	10.000	1.000
1700	20,5	14	2,65	0,08	10.000	1.000
1800	23	15	3,8	0,08	10.000	1.000
6500	28	16	5,8	0,07	10.000	1.490

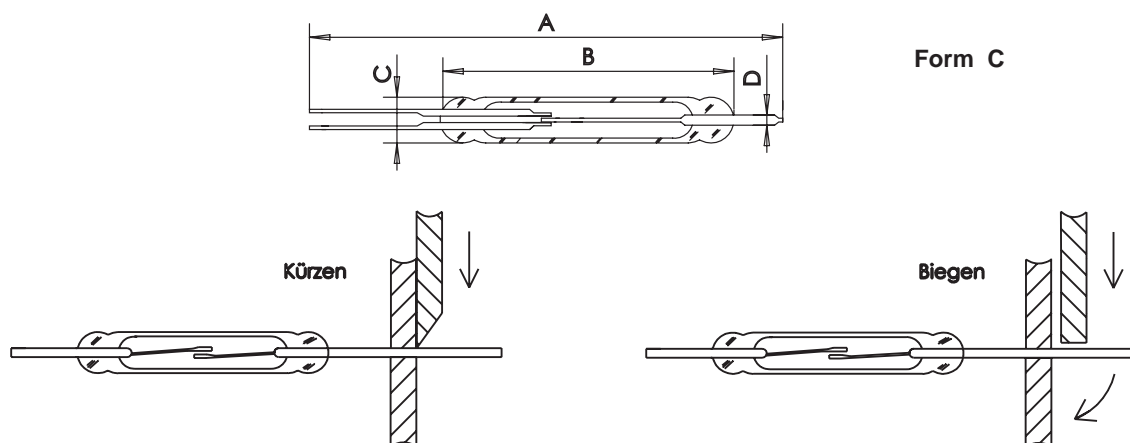
UL / CSA / ETL zugelassen

		UMSCHALTER							
		SUBMINIATUR							
S.T.G.-Bezeichnung		0551	0651	3325	3425	3336	3436		
OKI-Bezeichnung		ORT 551	ORT551-1						
Daten									
Kontaktform		C	C	C	C	C	C		
Kontaktmaterial		Rh	Rh	Rh	Rh	Rh	Rh		
Schaltvermögen	max. W/VA	3	3	5	5	20	20		
Schaltspannung	max. V AC/DC	30	30	100	100	150	150		
Schaltstrom	max. A	0,2	0,2	0,5	0,5	1,0	1,0		
Dauergrenzstrom	max. A	0,5	0,5	1,0	1,0	2,0	2,0		
Spannungsfestigkeit	min. VDC	150	150	200	200	200	200		
Durchgangswiderstand	max. mΩ	100	100	150	150	150	150		
Isolationswiderstand	min. Ω	10 <sup>9</sup>	10 <sup>9</sup>	10 <sup>9</sup>	10 <sup>9</sup>	10 <sup>9</sup>	10 <sup>9</sup>		
Ansprecherregung	AW	10...30	10...30	15...50	15...50	15...50	15...50		
Rückfallerregung	min. AW	4	4	8	8	5	5		
Schaltzeit	max. ms	1,0	1,0	2,0	2,0	2,0	2,0		
Prellzeit	max. ms	1,5	1,5	0,6	0,6	0,6	0,6		
Rückfallzeit	max. ms	0,5	0,5	0,02	0,02	0,02	0,02		
Resonanzfrequenz	typ. Hz	-	-	-	-	-	-		
Arbeitsfrequenz	max. Hz	200	200	250	250	250	250		
Vibrationsfestigkeit	35 g Hz	20g/1000	20g/1000	2000	2000	1000	1000		
Stoßfestigkeit	11 ms g	30	30	50	50	50	50		
Kapazität	typ. pF	1,5	1,5	0,8	0,8	0,8	0,8		
Betriebstemperatur	°C	-40...+150							
Meßspule	Typ	0551	0551	1035		1035			
<b>Merkmale</b>		Vorzugs- schalter mit kleiner Bauform	wie 0551 nur mit (auf RM) gekröpften NC-Kontakt	Vorzugs- schalter mit kleiner Bauform	wie 3325 nur mit (auf RM) gekröpften NC-Kontakt	Leistungs- schalter mit kleiner Bauform	wie 3336 nur mit (auf RM) gekröpften NC-Kontakt		

### Abmessungen

Gesamtlänge	A max.	mm	56,5	56,5	55	55	55	55		
Glaslänge	B max.	mm	14,0	14,0	14,0	14,0	14,0	14,0		
Glasdurchmesser	C max.	mm	2,54	2,54	2,3	2,3	2,3	2,3		
Drahtdurchmesser	D max.	mm	3,0	3,0	0,35x0,75	0,35x0,75	0,35x0,75	0,35x0,75		

### Weitere Typen auf Anfrage



### Beschneiden und Biegen der Anschlußenden

Da die Schaltungen der Reedswitcher einen Teil des magnetischen Kreises einschließen, bewirkt die Kürzung der Anschlußenden eine Erhöhung der Ansprech- und Rückfallwerte.

Wenn die Anschlußenden geschnitten oder gebogen werden ist sicherzustellen, daß eine Einspannvorrichtung den zwischen Glas und Schnitt- oder Biegestelle verbleibenden Teil bei „freischwebendem“ Glaskörper festhält.

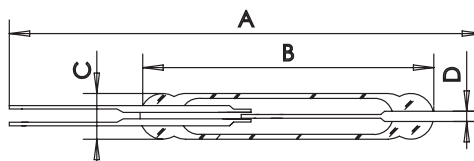
Dadurch kann der eingeschmolzene Teil der Schaltzunge nicht verstellt und die Glas-Metall-Verbindung nicht beschädigt werden. Der Schnitt- oder Biegepunkt soll mindestens 3 mm von der Einschmelzung entfernt sein.

			Umschalter								
			KOMPAKT				STANDARD				
Daten	Typ		1925	1915	1917	1965	1995	1620	1625	1665	1695
Kontaktform			C	C	C	B	Bistabil	C	C	B	Bistabil
Kontaktmaterial			Rh	Rh	Rh	Rh	Rh	Rh	Rh	Rh	Rh
Schaltvermögen	max.	W/VA	60	60	60	60	60	60	60	60	60
Schaltspannung	max.	V AC/DC	140	250	400	140	140	230	230	230	230
Schaltstrom	max.	A	1,0	1,0	1,0	1,0	1,0	1,0	1,0	1,0	1,0
Dauergrenzstrom	max.	A	2,0	2,0	2,0	2,0	2,0	2,0	2,0	2,0	2,0
Spannungsfestigkeit	min.	VDC	250	500	1000	250	250	400	400	400	400
Durchgangswiderstand	max.	mΩ	100	100	100	100	100	100	100	100	100
Isolationswiderstand	min.	Ω	10 <sup>9</sup>	10 <sup>9</sup>	10 <sup>9</sup>	10 <sup>9</sup>	10 <sup>9</sup>	10 <sup>9</sup>	10 <sup>9</sup>	10 <sup>9</sup>	10 <sup>9</sup>
Ansprecherregung	AW		50...100	50...100	50...100			80...120	80...120		
Rückfallerregung	min.	AW	20	20	20	20	20	20	20	20	20
Schaltzeit	max.	ms	4,0	4,0	4,0	4,0	4,0	4,0	4,0	4,0	4,0
Prellzeit	max.	ms	0,5	0,5	0,5	0,5	0,5	0,5	0,5	0,5	0,5
Rückfallzeit	max.	ms	0,15	0,15	0,15	0,15	0,15	0,10	0,10	0,10	0,10
Resonanzfrequenz	typ.	Hz	-	-	-	-	-	-	-	-	-
Arbeitsfrequenz	max.	Hz	100	100	100	100	100	100	100	100	100
Vibrationsfestigkeit	35 g	Hz	2000	2000	2000	2000	2000	500	500	500	500
Stoßfestigkeit	11 ms	g	50	50	50	50	50	50	50	50	50
Kapazität	typ.	pF	1,0	1,0	1,0	1,0	1,0	1,0	1,0	1,0	1,0
Betriebstemperatur		°C	-40...+150								
Meßspule	Typ		1500	1500	1500	1500	1500	1500	1500	1500	1500
<b>Merkmale</b>			Vorzugs- schalter	Netz- spannungs- schalter	hohe Schalt- spannung	Öffner Funktion	Bistabile Ausführung	hohe Lebens- dauer	Vorzugs- schalter	Öffner Funktion	Bistabile Ausführung

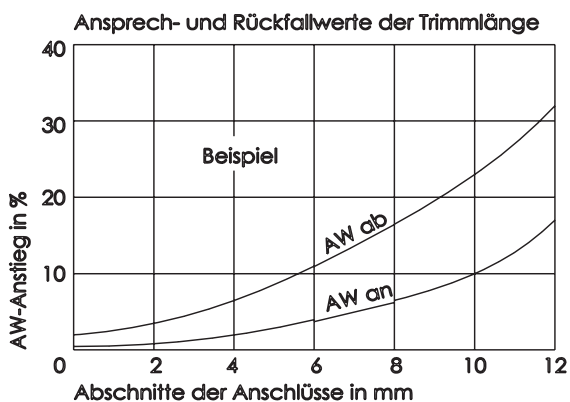
### Abmessungen

Gesamtlänge	A max.	mm	70	70	70	70	70	81	81	81	81
Glaslänge	B max.	mm	36,0	36,0	36,0	36,0	36,0	52,0	52,0	52,0	52,0
Glasdurchmesser	C max.	mm	5,6	5,6	5,6	5,6	5,6	5,6	5,6	5,6	5,6
Drahtdurchmesser	D max.	mm	2,5x0,5	2,5x0,5	2,5x0,5	2,5x0,5	2,5x0,5	2,5x0,5	2,5x0,5	2,5x0,5	2,5x0,5

### Weitere Typen auf Anfrage



Form C



### Zulassungen:

Unter ETL-Nr. 3105897 (entsprechend UL Std. 508 / zertifiziert gem. CAN/CSA Std. C22.2 Nr. 14) zugelassene Reedswitcher:

1513, 1515, 1517, 1520, 1523, 1525, 1565, 1595, 1620, 1623, 1625, 1665, 1695, 1915, 1917, 1925, 1965, 1995, 2312, 2314, 2315, 2317, 2322, 2325, 2522, 2525, 2715, 2717, 2722, 2725, 3325, 3336, 3425, 3436, 3715, 3717, 3723, 3817, 3823

Unter UL-Nr.: E70063 und CSA-Nr.: LR86615 zugelassene Reedswitcher:

0211, 0213, 0221, 0228, 0219, 2211, 2212, 0229, 9210, 0234, 0233, 0551, 9216.

## Einführung

**GÜNTHER®** Hochspannungs - Reedrelais Technologie basiert auf langjähriger Erfahrung in Entwicklung und Fertigung von Reedrelais und Reedschaltern.

**GÜNTHER®** Hochspannungs - Reedrelais zeichnen sich durch hohe Isolations - und Spannungsfestigkeitswerte aus. Diese hohen Spannungsfestigkeits - und Isolationswerte sowie die damit verbundene hohe Schaltspannung werden durch Verwendung von Hochvakuum - Reedschaltern erreicht. Durchdachte Konstruktion und bewährte Vergußtechnik lassen in Abhängigkeit von der Ausführung folgende Werte zu:

- Spannungsfestigkeit des offenen Kontaktes von **3 bis 14 kV**.
- Spannungsfestigkeit zwischen Spule und Kontakt von **10 bis 25 kV**.
- Schaltspannungen von **1,5 bis 10 kV** maximal.

**GÜNTHER®** Hochspannungs - Reedrelais stehen mit unterschiedlichen Gehäuseabmessungen in folgenden Reedschalterkonfigurationen als Standardversionen zur Verfügung:

- **1,2 und 4 Schließer**
- **1 Öffner**
- **1 Öffner und 1 Schließer**

**GÜNTHER®** Hochspannungs - Reedrelais sind für verschiedene Einbau - und Montagearten konzipiert:

- Spulen - und Reedschalteranschlüsse mit Stiften zur Leiterplattenmontage in der Bodenplatte
- Spulenanschlüsse mit Stiften zur Leiterplattenmontage in der Bodenplatte.  
Reedschalteranschlüsse über Spezialkabel aus der Relaiskappe oben bzw. seitlich herausgeführt.
- Spulenanschlüsse mit Stiften zur Leiterplattenmontage in der Bodenplatte.  
Reedschalteranschlüsse aus der Relaiskappe oben mit Stiften als Lötanschluß herausgeführt.

**GÜNTHER®** Hochspannungs - Reedrelais besitzen außer den genannten elektrischen und mechanischen Merkmalen folgende weitere Vorteile:









- Unempfindlichkeit gegenüber Umwelteinflüssen durch Verwendung von hermetisch verschlossenen Schaltelementen (Reedschalter) in vergossenen, bruchfesten Kunststoffgehäusen.
- Hohe Schock - und Vibrationsfestigkeit.
- Geringe Kontaktkapazität und hohe Schaltgeschwindigkeit im Vergleich zu elektromechanischen Baugruppen.
- Waschbarkeit gemäß üblichen Waschvorschriften.

**GÜNTHER®** Hochspannungs - Reedrelais sind aufgrund dieser Eigenschaften in vielen Bereichen der Elektronik und Elektrotechnik u.a. wie folgt einsetzbar:

- Elektromedizin
- Kabeltester und Kabelprüfanlagen
- Kopiergeräte
- Laseroptische Systeme und Nachtsichtgeräte
- Meß - und Prüfgeräte

# HOCHSPANNUNGS-REEDRELAIS

## Grundtypen - Auswahltabelle

	<p><b>1270</b> 1-poliges Relais für Leiterplattenmontage ohne zusätzliche Befestigung  <b>Reedschalter-Funktion:</b> 1 Schließer  <b>Spulen - und Reedschalter-Anschlüsse:</b> über Lötstifte in der Bodenplatte</p> <p><b>4270</b> Wie Typ 1270  <b>Reedschalter-Funktion:</b> 1 Öffner</p>
	<p><b>1280</b> 1-poliges Relais für Leiterplattenmontage ohne zusätzliche Befestigung  <b>Reedschalter-Funktion:</b> 1 Schließer  <b>Spulen - Anschlüsse:</b> über Lötstifte in der Bodenplatte  <b>Reedschalter - Anschlüsse:</b> über Lötstifte nach oben aus der Kappe</p> <p><b>4280</b> Wie Typ 1280  <b>Reedschalter-Funktion:</b> 1 Öffner</p>
	<p><b>1290</b> 1-poliges Relais für Leiterplattenmontage ohne zusätzliche Befestigung  <b>Reedschalter-Funktion:</b> 1 Schließer  <b>Spulen - Anschlüsse:</b> über Lötstifte in der Bodenplatte  <b>Reedschalter - Anschlüsse:</b> über Hochspannungslitze nach oben aus der Kappe</p> <p><b>4290</b> Wie Typ 1290  <b>Reedschalter-Funktion:</b> 1 Öffner</p>
	<p><b>1272</b> 2-poliges Relais für Leiterplattenmontage ohne zusätzliche Befestigung  <b>Reedschalter-Funktion:</b> 2 Schließer  <b>Spulen - Anschlüsse:</b> über Lötstifte in der Bodenplatte  <b>Reedschalter - Anschlüsse:</b> Schalter 1: Lötstifte in der Bodenplatte  Schalter 2: Lötstifte nach oben aus der Kappe</p>
	<p><b>1274</b> 4-poliges Relais für Leiterplattenmontage ohne zusätzliche Befestigung  <b>Reedschalter-Funktion:</b> 4 Schließer  <b>Spulen - und Reedschalter - Anschlüsse:</b> über Lötstifte in der Bodenplatte</p>
	<p><b>1294</b> Wie Typ 1274  <b>Reedschalter - Anschlüsse:</b> über Hochspannungslitze stirnseitig aus der Kappe</p>
	<p><b>5272</b> 2-poliges Relais für Leiterplattenmontage ohne zusätzliche Befestigung  <b>Reedschalter - Funktion:</b> 1 Öffner / 1 Schließer  <b>Spulen - und Reedschalter - Anschlüsse:</b> über Lötstifte in der Bodenplatte</p>
	<p><b>5292</b> Wie Typ 5272  <b>Reedschalter - Anschlüsse:</b> über Hochspannungslitze stirnseitig aus der Kappe</p>



# HOCHSPANNUNGS-REEDRELAIS

KONTAKTART Typ	1 SCHLIESSER				1 SCHLIESSER <sup>1)</sup>			
	3316 1270 .. 6	3390 1270 .. 6	3391 1270 .. 6	3392 1270 .. 6	3316 1280 .. 6	3390 1280 .. 6	3391 1280 .. 6	3392 1280 .. 6
Daten								

## Kontaktwerte

Schaltspannung	max.	VAC <sub>peak</sub> / VDC	1.500	5.000	7.500	10.000	1.500	5.000	7.500	10.000
Spannungsfestigkeit	min.	VDC	3.000	7.000	10.000	14.000	3.000	7.000	10.000	14.000
Schaltleistung	max.	W	30	50	50	50	30	50	50	50
Schaltstrom	max.	A	1	3	3	3	1	3	3	3
Dauergrenzstrom	max.	A	2	5	5	5	2	5	5	5
Durchgangswiderstand	max.	mΩ	80	250	250	250	80	250	250	250

## Spulenwerte

Nennspannung		VDC	5	12	24	5	12	24
Ansprechspannung	max.	VDC	4	10	20	4	10	20
Rückfallspannung	min	VDC	1	2	4	1	2	4
Betriebsspannung	max.	VDC	8	18	36	8	18	36
Spulenwiderstand	+/-15 %	Ω	35	200	720	35	200	720

## Relaiswerte

Spannungsfestigkeit	Spule/Kontakt	VDC	20.000		20.000	
Spannungsfestigkeit	Kontakt/Kontakt	VDC	-		-	
Isolationswiderstand	Spule/Kontakt	Ω	1 x 10 <sup>9</sup>		1 x 10 <sup>9</sup>	
Lagertemperatur		°C	-35...+90		-35...+ 90	
Betriebstemperatur		°C	-20...+70		-20...+ 70	
Ansprechzeit inkl. Prellzeit	max.	ms	3,5		3,5	
Rückfallzeit		ms	1,5		1,5	
Abmessungen	Seite		17		17	
Gewicht	ca.	g	55		55	
Anschlußbelegung						

1) Auch mit Hochspannungskabel lieferbar (Relais-Typ 1290)

Schalter mit dem Kontakt-Code 90-92 sind mit Wolfram beschichtet und daher nur zum Schalten von Leistungen ab ca. 10 mW geeignet.

### Allgemeine Werte

#### Ansprech- und Rückfallspannung, Spulenwiderstand

Die angegebenen Werte werden bei 20 °C +/- 3 K kontrolliert. Bei abweichenden Temperaturen siehe Diagramm Temperaturbereich.

#### Durchgangswiderstand (Kontakte)

Der angegebene Durchgangswiderstand gilt für den Neuzustand und bei Nennerregung. Er wird nach der Vierpunktmethode bei 20V/100mA ermittelt.

#### Löten:

Beim Löten dürfen wegen der thermoplastischen Vergußmasse keine mechanischen Belastungen auf die Anschlußstifte auftreten.

#### Bestellbeispiel:

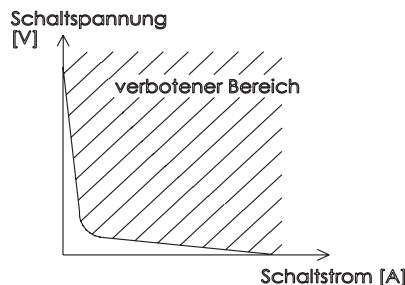
Produktgruppe 33 92 1270 05 6  
 Kontakt-Code  
 Grundtyp Ausführung  
Nennspannung  
05 = 5V  
12 = 12V  
24 = 24V

### Isolationswiderstand

Der Isolationswiderstand wird mit einem Tera-Ohmmeter bei 500 VDC -Meßspannung ermittelt. Das Referenzklima beträgt 20 °C +/- 3 K und 50 % relative Luftfeuchtigkeit.

### Schaltspannung, Schaltstrom und Schaltleistung

Die in den Listen angegebenen Werte für Schaltspannung, Schaltstrom und Schaltleistung sind grundsätzlich als Maximalwerte zu betrachten. Ein Überschreiten auch nur eines dieser Werte führt zur Überlastung und damit zur Verkürzung der Relais-Lebensdauer. Im nachfolgenden Bild ist die Schaltleistungshyperbel für die Reedschalter dargestellt.



Beispiel einer Schaltleistungshyperbel

# HOCHSPANNUNGS-REEDRELAIS

KONTAKTART	2 SCHLIESSER				4 SCHLIESSER <sup>1)</sup>				1 ÖFFNER + 1 SCHLIESSER <sup>1)</sup>			
Typ	3316	3390	3391	3392	3316	3390	3391	3392	3316	3390	3391	3392
Daten	1272	1272	1272	1272	1274	1274	1274	1274	5272	5272	5272	5272
	.. 6	.. 6	.. 6	.. 6	.. 6	.. 6	.. 6	.. 6	.. 6	.. 6	.. 6	.. 6

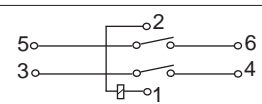
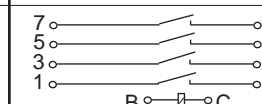
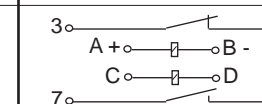
## Kontaktwerte

Schaltspannung	max.	VAC <sub>peak</sub> / VDC	1.500	5.000	7.500	10.000	1.500	5.000	7.500	10.000	1.500	5.000	7.500	10.000
Spannungsfestigkeit	min.	VDC	3.000	7.000	10.000	14.000	3.000	7.000	10.000	14.000	3.000	7.000	10.000	14.000
Schaltleistung	max.	W	30	50	50	50	30	50	50	50	30	50	50	50
Schaltstrom	max.	A	1	3	3	3	1	3	3	3	1	3	3	3
Dauergrenzstrom	max.	A	2	5	5	5	2	5	5	5	2	5	5	5
Durchgangswiderstand	max.	mΩ	80	250	250	250	80	250	250	250	80	250	250	250

## Spulenwerte

Nennspannung	VDC	5	12	24	5	12	24	5	12	24	
Ansprechspannung	max.	VDC	4	10	20	4	10	20	4	10	20
Rückfallspannung	min	VDC	0,5	1,2	2,4	0,5	1	2	0,5	1	2
Betriebsspannung	max.	VDC	7	16	29	7,5	14,5	27	7,5	14,5	27
Spulenwiderstand	+/-15 %	Ω	15	85	275	12	42	175	27	135	345

## Relaiswerte

Spannungsfestigkeit	Spule/Kontakt	VDC	10.000	10.000	10.000
Spannungsfestigkeit	Kontakt/Kontakt	VDC	10.000	8.000	8.000
Isolationswiderstand	Spule/Kontakt	Ω	1 x 10 <sup>9</sup>	1 x 10 <sup>9</sup>	1 x 10 <sup>9</sup>
Lagertemperatur		°C	-35... +90	-35... +90	-35... +90
Betriebstemperatur		°C	-20... +70	-20... +70	-20... +70
Ansprech-inkl. Prellzeit	max.	ms	3,5	3,5	3,5
Rückfallzeit		ms	1,5	1,5	1,5
Abmessungen	Seite		17	17	17
Gewicht	ca.	g	55	130	130
Anschlußbelegung					

1) Auch mit Hochspannungskabel lieferbar (Relais-Typ 1294 und 5292)

Schalter mit dem Kontakt-Code 90-92 sind mit Wolfram beschichtet und daher nur zum Schalten von Leistungen ab ca. 10 mW geeignet.

## Spannungsfestigkeit

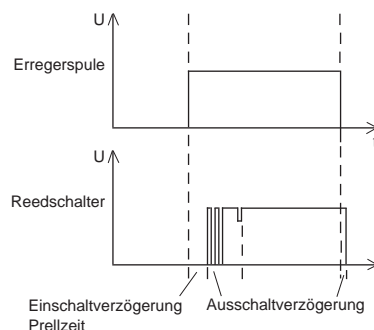
Gemessen mit Gleichspannung zwischen den offenen Kontakten, bzw. zwischen den Kontakten untereinander und den Spulen. Nicht belegte Stifte dürfen nicht beschaltet werden. Der Auslösestrom beträgt 100 µA. Bei den hohen Spannungsfestigkeiten der Schalter ist ein Gehäusetyp mit ausreichenden Spannungsfestigkeiten zwischen Spule/Kontakt und Kontakt/Kontakt auszuwählen.

Während und unmittelbar nach der Lötung darf keine mechanische Beanspruchung der Anschlußstifte erfolgen.

## Schaltzeiten

Ansprechzeit plus Prellzeit  
bei Nennspannung und 20 Hz: 1,5 ... 3,5 ms

Rückfallzeit (ohne Diode)  
bei Nennspannung und 20 Hz: 0,4 ... 1,5 ms



## Kontakt- und Koppelkapazität

Die Kapazitätswerte gelten als typische Werte.

Kapazität gemessen	Schließler
zwischen offenen Kontakten	0,8 - 1,2 pF
zwischen offenen Kontakten und Spule	1,4 - 2,2 pF
zwischen geschlossenen Kontakten und Spule	2,3 - 3,5 pF

# HOCHSPANNUNGS-REEDRELAIS

KONTAKTART	1 ÖFFNER <sup>1)</sup>							
Typ	3316	3390	3391	3392	3316	3390	3391	3392
Daten	4270	4270	4270	4270	4280	4280	4280	4280
	.. 6	.. 6	.. 6	.. 6	.. 6	.. 6	.. 6	.. 6

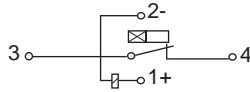
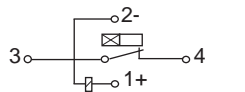
## Kontaktwerte

Parameter	max. VAC <sub>peak</sub> / VDC	1.500	5.000	7.500	10.000	1.500	5.000	7.500	10.000
Schaltspannung	max. VAC <sub>peak</sub> / VDC	1.500	5.000	7.500	10.000	1.500	5.000	7.500	10.000
Spannungsfestigkeit	min. VDC	3.000	7.000	10.000	14.000	3.000	7.000	10.000	14.000
Schaltleistung	max. W	30	50	50	50	30	50	50	50
Schaltstrom	max. A	1	3	3	3	1	3	3	3
Dauergrenzstrom	max. A	2	5	5	5	2	5	5	5
Durchgangswiderstand	max. mΩ	80	250	250	250	80	250	250	250

## Spulenwerte

Parameter	VDC	5	12	24	5	12	24
Nennspannung	VDC	5	12	24	5	12	24
Ansprechspannung	max. VDC	4	10	20	4	10	20
Rückfallspannung	min. VDC	0,5	1	2	0,5	1	2
Betriebsspannung	max. VDC	6,5	14,5	27	6,5	14,5	27
Spulenwiderstand	+/-15% Ω	50	400	675	50	400	675

## Relaiswerte

Spannungsfestigkeit Spule/Kontakt	VDC	20.000	20.000
Spannungsfestigkeit Kontakt/Kontakt	VDC	-	-
Isolationswiderstand Spule/Kontakt	Ω	1 x 10 <sup>9</sup>	1 x 10 <sup>9</sup>
Lagertemperatur	°C	-35...+ 90	-35...+ 90
Betriebstemperatur	°C	-20...+ 70	-20...+ 70
Ansprechzeit inkl. Prellzeit	max. ms	3,5	3,5
Rückfallzeit	ms	1,5	1,5
Abmessungen	Seite	17	17
Gewicht	ca. g	55	55
Anschlußbelegung			

1) Auch mit Hochspannungskabel lieferbar (Relais-Typ 4290)

Schalter mit dem Kontakt-Code 90-92 sind mit Wolfram beschichtet und daher nur zum Schalten von Leistungen ab ca. 10 mW geeignet.

## Vibrations- und Stoßfestigkeit

Bei der Prüfung der Vibrations- und Stoßfestigkeit werden die Relais mit Nennspannung betrieben. Der Schalter darf bei den Prüfungen nicht länger als 10µs öffnen bzw. schließen.

Vibrationsfestigkeit: 20 g/50 ... 500 Hz

Stoßfestigkeit: 35 g/11 ms Sinushalbwellen

## Lebensdauer

Die Lebensdauer der Reedrelais beträgt bei max. Belastung mind. 10<sup>5</sup>...10<sup>6</sup> Schaltspiele. Bei kleineren Lasten kann die Lebensdauer bis zu 5 x 10<sup>8</sup> Schaltspiele betragen.

Die mechanische Lebensdauererwartung beträgt mindestens 10<sup>9</sup> Schaltspiele.

Beim Schalten von induktiven-, kapazitiven- und Lampenlasten kann sich die Lebensdauer infolge Überschreitens der zulässigen Einschaltströme bzw. Schaltspannungen erheblich reduzieren.

Geeignete Kontaktschutzmaßnahmen reduzieren Funkstörungen und vorzeitige Kontaktverschleiß. Bei Verwendung von Freilaufdioden in Verbindung mit induktiven Lasten ist besondere Vorsicht geboten (Kontaktverschleiß).

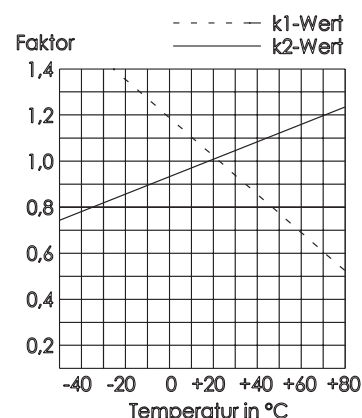
## Temperaturbereich

Unter der Betriebstemperatur ist die Innentemperatur des Relais zu verstehen. Werden die Relais bei höheren Umgebungstemperaturen (θ<sub>u</sub>) als 20 °C eingesetzt, muß die maximal zulässige Betriebsspannung (U<sub>max</sub>) gemäß nachstehendem Diagramm ermittelt werden:

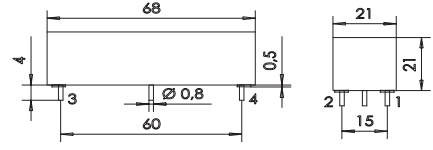
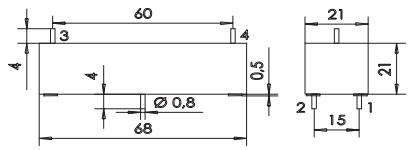
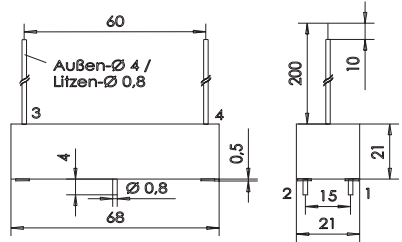
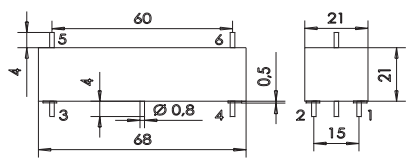
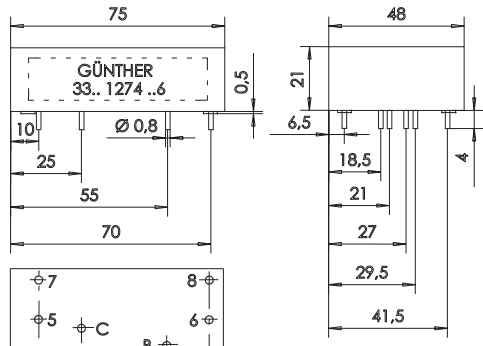
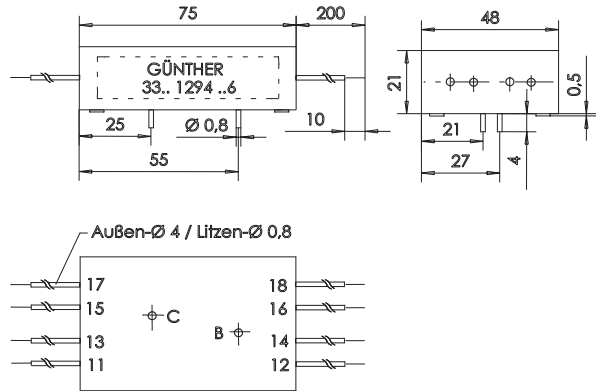
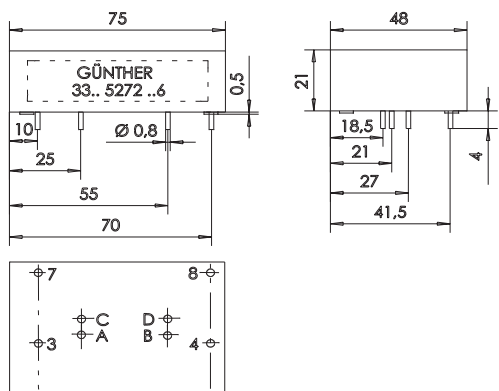
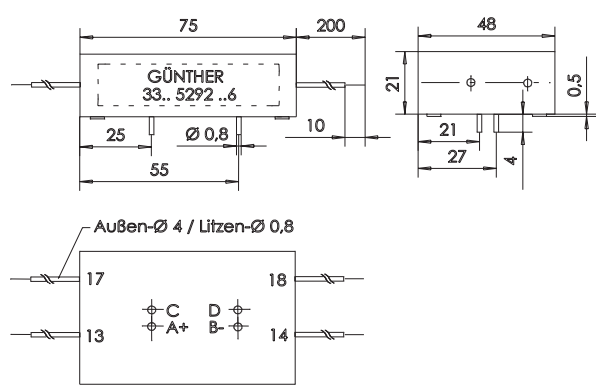
$$U_{an} = U_{min 20°C} \times K_1$$

$$U_{max} = U_{max 20°C} \times K_2$$

Bei der Montage von mehreren Relais nebeneinander sollte mindestens die halbe Relaisbreite als Zwischenraum eingehalten werden, um eine gegenseitige magnetische Beeinflussung zu vermeiden.

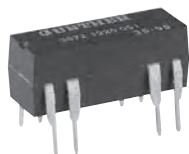


# HOCHSPANNUNGS-REEDRELAIS

 <p>33.. 1270 .. 6      33.. 4270 .. 6</p>	 <p>33.. 1280 .. 6      33.. 4280 .. 6</p>
 <p>33.. 1290 .. 6      33.. 4290 .. 6</p>	 <p>33.. 1272 .. 6</p>
 <p>Ansicht Lötseite</p> <p>33.. 1274 .. 6</p>	 <p>Ansicht Lötseite</p> <p>33.. 1294 .. 6</p>
 <p>Ansicht Lötseite</p> <p>33.. 5272 .. 6</p>	 <p>Ansicht Lötseite</p> <p>33.. 5292 .. 6</p>

Abmessungen in mm

# DIL-SIL-REEDRELAIS



Ausführung	DIL-Hochprofil			
Kontaktart	1 Schließer	2 Schließer	1 Umschalter	1 Umschalter
Typ	3570 1210 ...	3572 1220 ...	3563 1231 ...	3573 1231 ...
Merkmale	- Industrie-Standard	- Industrie-Standard	- Industrie-Standard	- Industrie-Standard

## Spulenwerte

Parameter	WDC	5	12	24	5	12	24	5	12	24	5	12	24
Nennspannung	VDC	5	12	24	5	12	24	5	12	24	5	12	24
Ansprechspannung	max. VDC	3,8	9	18	3,8	9	18	3,8	9	18	3,5	8	16
Rückfallspannung	min. VDC	0,8	1	2	0,8	1	2	1	2	4	1	2	4
Betriebsspannung	max. VDC	20	30	40	10	20	40	10	18	35	10	18	35
Spulenwiderstand	±10% Ω	500	1000	2150	140	500	2150	200	500	2150	200	500	2150

## Kontaktwerte

Schaltleistung	max. W/VA	10	10	3	5
Schaltspannung	max. V	100 AC/DC	100 AC/DC	70 AC / 100 DC	100 AC/DC
Schaltstrom	max. A	0,5	0,5	0,25	0,5
Dauergrenzstrom	max. A	1,0	1,0	0,5	1,0
Durchgangswiderstand	max. mΩ	150	150	200	150
Spannungsfestigkeit	min. VDC	200	200	140	200

## Relaiswerte

Spannungsfestigkeit	Spule/Kontakt	VDC	1000	1000	1000	500
Isolationswiderstand	Spule/Kontakt	Ω	10 <sup>10</sup>	10 <sup>10</sup>	10 <sup>10</sup>	10 <sup>10</sup>
Lagertemperatur		°C	-40...+105	-40...+105	-40...+105	-40...+105
Betriebstemperatur		°C	-35...+80	-35...+80	-35...+80	-35...+80
Ansprechzeit inkl. Prellzeit max.		ms	0,5	0,5	2,0	1,2
Rückfallzeit mit Diode		ms	0,5	0,5	3,0	0,8
Abmessungen		Seite	20	20	20	20
Gewicht		ca. g	2,3	2,3	2,3	2,3
Anschlußbelegung (von oben)						

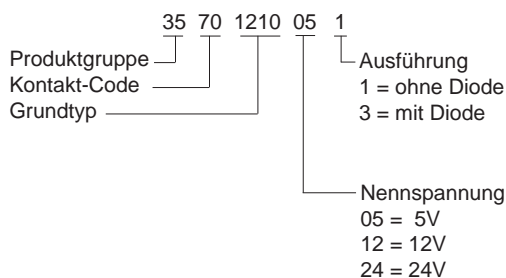
## Allgemeine Werte

### Lebensdauer

Die Lebensdauer der Reedrelais beträgt bei max. Belastung mindestens 10<sup>5</sup>...10<sup>6</sup> Schaltspiele. Bei kleineren Lasten kann die Lebensdauer bis zu 5x10<sup>9</sup> Schaltspiele betragen. Die mechanische Lebensdauererwartung beträgt mindestens 10<sup>9</sup> Schaltspiele.

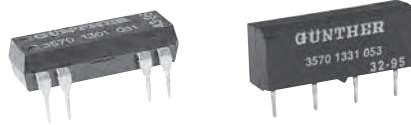
Beim Schalten von induktiven-, kapazitiven- und Lampenlasten, kann sich die Lebensdauer infolge Überschreitens der zulässigen Einschaltströme bzw. Schaltspannungen erheblich reduzieren.

### Bestellbeispiel:





# DIL-SIL-REEDRELAIS



<b>Ausführung</b>	<b>DIL-Flachprofil</b>	<b>SIL-Profil</b>		
<b>Kontaktart</b>	<b>1 Schließer</b>	<b>1 Schließer</b>		
<b>Typ</b>	<b>3570 1301 ...</b>	<b>3570 1331 ...</b>		
<b>Merkmale</b>	- Industrie-Standard	- Industrie-Standard		

## Spulenwerte

Nennspannung	VDC	5	12	24	5	12	24						
Ansprechspannung	max. VDC	3,8	9	18	3,8	9	18						
Rückfallspannung	min. VDC	0,8	1	2	0,8	1,5	2						
Betriebsspannung	max. VDC	15	20	30	15	30	40						
Spulenwiderstand	±10% Ω	500	1000	2000	500	1000	2000						

## Kontaktwerte

Schaltleistung	max. W/VA	10	10		
Schaltspannung	max. V	100 AC/DC	100 AC/DC		
Schaltstrom	max. A	0,5	0,5		
Dauergrenzstrom	max. A	1,0	1,0		
Durchgangswiderstand	max. mΩ	150	150		
Spannungsfestigkeit	min. VDC	200	200		

## Relaiswerte

Spannungsfestigkeit	Spule/Kontakt	VDC	1000	1000		
Isolationswiderstand	Spule/Kontakt	Ω	10 <sup>10</sup>	10 <sup>10</sup>		
Lagertemperatur		°C	-40...+105	-40...+105		
Betriebstemperatur		°C	-35...+80	-35...+80		
Ansprechzeit inkl. Prellzeit max.		ms	0,5	0,5		
Rückfallzeit mit Diode		ms	0,5	0,5		
Abmessungen		Seite	20	20		
Gewicht		ca. g	1,8	1,6		
Anschlußbelegung (von oben)						

## Vibrations- und Stoßfestigkeit

Bei der Prüfung der Vibrations- und Stoßfestigkeit werden die Relais mit Nennspannung betrieben. Der Schalter darf bei den Prüfungen nicht länger als 10 µs öffnen.

	Schließer	Umschalter
Vibrationsfestigkeit	20 g / 5...2000 Hz	10 g / 5...500 Hz
Stoßfestigkeit	100 g / 11 ms Sinushalbwellen	50 g / 11 ms Sinushalbwellen

## Waschfähigkeit

Beständig gegen Kaltron, Freon, Alkohol und Reinstwasser. Im letzten Spülgang (Dampfphase) dürfen nur reinste Materialien zur Anwendung kommen.

## Kapazitäten

Die Kapazitätswerte gelten als typische Werte und wurden bei Ausführungen ohne Schirm ermittelt:

Kapazität gemessen...	Form A	Form C
zwischen offenen Kontakten	0,8 pF	2,5 pF
zw. offenen Kontakten und Spule	1,5 pF	2,5 pF
zw. geschloss. Kontakt u. Spule	3,0 pF	2,5 pF

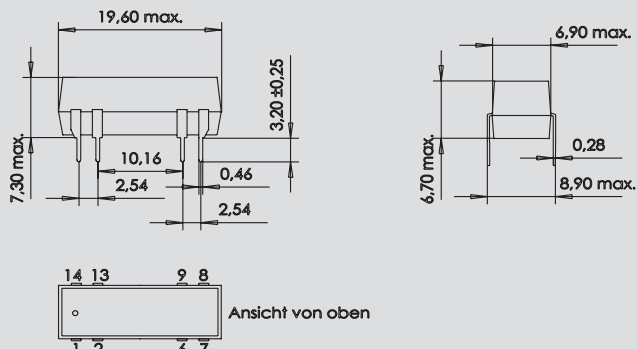
## Lötvorschrift

Durch die interne Laserschweißung im Produktionsablauf sind eine Vielfalt unserer DIL-SIL-Reedrelais für erhöhte Lötanforderungen geeignet. Grundsätzlich gilt jedoch die Lötvorschrift nach DIN 8505

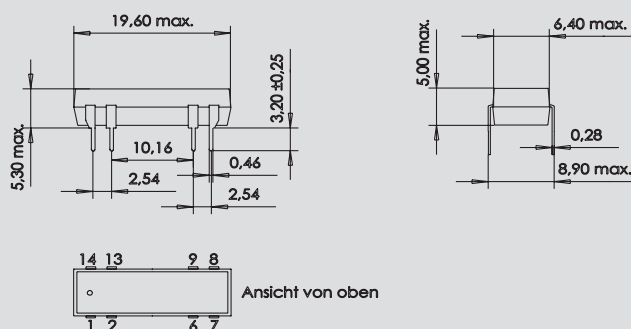
**Bohrung in Printplatte:** Ø 0,65 mm

# DIL-SIL-REEDRELAIS

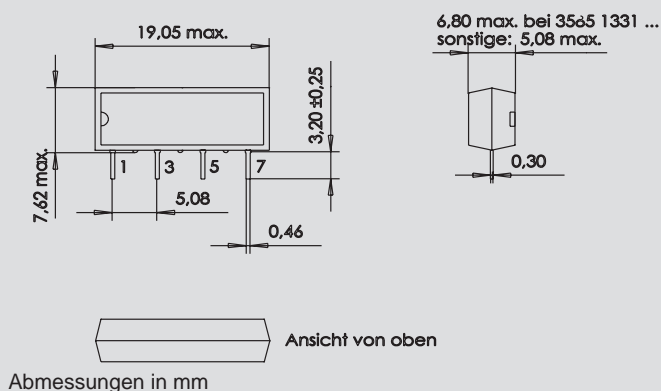
## DIL-Hochprofil



## DIL-Flachprofil



## SIL-Profil

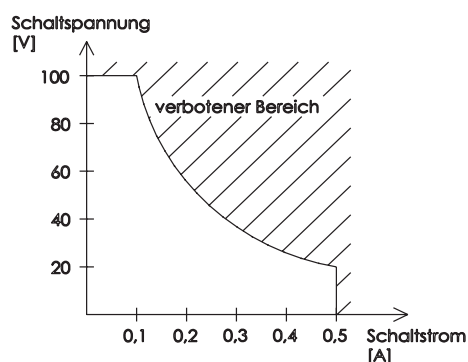


### Ansprech- und Rückfallspannung, Spulenwiderstand

Die angegebenen Grenzwerte werden bei 25 °C ± 3 K kontrolliert. Der Temperaturkoeffizient des Spulenwiderstandes beträgt 0,4 % / °C.

### Schaltspannung, Schaltstrom und Schaltleistung

Die in den Listen angegebenen Werte für Schaltspannung, Schaltstrom und Schaltleistung sind grundsätzlich als Maximalwerte zu betrachten. Eine Überschreitung auch nur eines dieser Werte führt zur Überlastung und damit zur Verkürzung der Relais-Lebensdauer.



### Durchgangswiderstand

Der angegebene Durchgangswiderstand gilt für den Neuzustand und bei Nennspannung der Spule. Er wird nach der Vierpunktmethode bei 2 VDC / 100 mA bzw. 10 mA ermittelt. Abweichende Meßparameter, insbesondere für Schaltsignale kleiner 1 mV bzw. 10 µA (Low-Level-Applikationen) sowie dynamische Kontaktwiderstandsmessungen, können für spezielle Schaltaufgaben vereinbart werden.

### Temperaturbereich

Unter der Betriebstemperatur ist die Innentemperatur des Relais zu verstehen.

Werden die Relais bei höheren Umgebungstemperaturen ( $\vartheta_u$ ) als 20 °C eingesetzt, muß die maximal zulässige Betriebsspannung ( $U_T$ ) gemäß nachstehender Tabelle ermittelt werden nach der Formel:  $U_T = U_{max} \times k_1$  ( $U_{max}$  = max. zulässige Betriebsspannung)

$\vartheta_u$ (°C)	20	30	40	50	60	70
$k_1$	1,00	0,96	0,92	0,78	0,74	0,70

### Schaltzeiten

Bei der Anwendung von trockenen Reedschaltern in Relais kann, im Gegensatz zu benetzten Reedschaltern, Kontaktprellen auftreten.

Ansprechzeit (inkl. Prellen) typ. 0,5...1,8 ms

bei Nennspannung und 20 Hz

Rückfallzeit (mit Diode)

bei Nennspannung und 20 Hz

typ. 0,5...1,5 ms

### Magnetische Abschirmkappen

Für Reedrelais sind magnetische Abschirmkappen verfügbar:

- magnetische Abschirmung für SIL-Relais:
  - Oberseite und Längsseiten
  - Oberseite und Stirnseiten
  - Oberseite, Längs- und Stirnseiten
- magnetische Abschirmung für DIL-Relais:
  - Oberseite, Längs- und Stirnseiten, passend für das DIL-Hochprofil

### Anmerkung

Relais-Ausführungen mit 15 V Nennspannung sind bei Bestellmengen ab 1.000 Stück lieferbar.

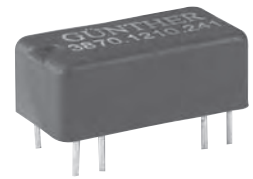
# REEDRELAIS

## Kundenspezifische DIL-REEDRELAIS

### Allgemein

Bei den kundenspezifischen Reedrelais handelt es sich um Dual-In-Line-Relais mit einer standardmäßigen Aufbauhöhe von 7,5 mm und einer Grundfläche von 19 x 10 mm. Diese Relais werden mit einem dauerflexiblen Kunststoffmaterial mechanisch streßfrei vergossen.

Im Gegensatz zu den handelsüblichen Standard-DIL-Relais kann eine Vielzahl von unterschiedlichen Sonderrastern, Kontaktbestückungen und sonstigen Applikationen verwirklicht werden. Damit ist S.T.G. in der Lage, die für die jeweilige Kundenanforderung passende Lösung anzubieten. Durch die kleine Bauform ist es weiterhin möglich, die Standard-DIL-Relais einer bestehenden Platine durch die kundenspezifischen Reedrelais zu ersetzen.



Ausführung	Kundenspezifische Reedrelais im DIL Raster			
Kontaktart	1 Schließer	2 Umschalter		
Typ	3875 1342 ... <sup>1)</sup>	3865 1251 ... <sup>1)</sup>		
Merkmale	- Trennrelais für Netzspannung	- Industrie-Standard - geringe Steuerleistung		

### Spulenwerte

Nennspannung	VDC	5	12	24	5	12	24								
Ansprechspannung	max.	VDC	3,8	9	18	3,8	9	18							
Rückfallspannung	min.	VDC	1	2	4	1	2	4							
Betriebsspannung	max.	VDC	12	20	40	7	16	30							
Spulenwiderstand	±10%	Ω	320	1000	3200	100	500	2000							

### Kontaktwerte

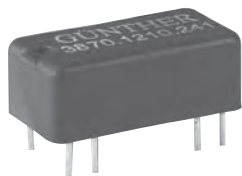
Schaltleistung	max.	W/VA	10	20			
Schaltspannung	max.	V AC/DC	230	100			
Schaltstrom	max.	A	0,5	1,0			
Dauergrenzstrom	max.	A	1,0	2,0			
Durchgangswiderstand	max.	mΩ	150	150			
Spannungsfestigkeit	min.	VDC	400	200			

### Relaiswerte

Spannungsfestigkeit	Spule/	VDC	4000	1000		
Isolationswiderstand	Spule/	Ω	10 <sup>12</sup>	10 <sup>10</sup>		
Lagertemperatur		°C	-35...+100	-35...+100		
Betriebstemperatur		°C	-20...+80	-20...+80		
Ansprechzeit inkl. Prellzeit max.		ms	1,0	1,5		
Rückfallzeit mit Diode		ms	0,4	1,0		
Abmessungen	Seite		22	22		
Gewicht	ca. g		2,3	3,2		
Anschlußbelegung (von oben)						

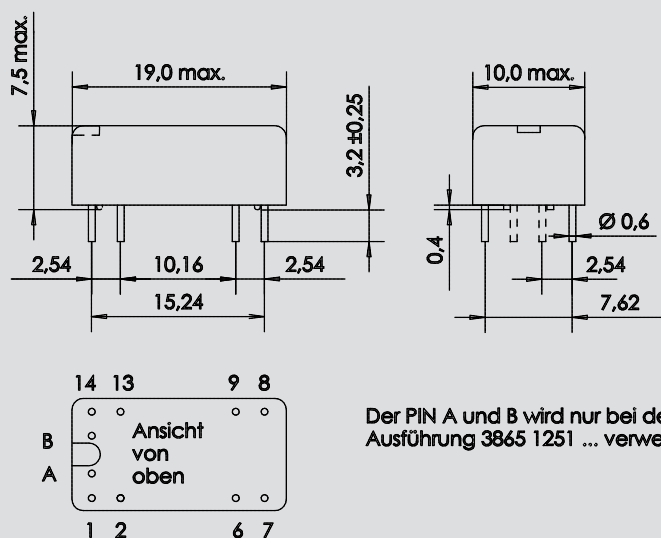
1) Auch mit Diode lieferbar

# REEDRELAIS



## Kundenspezifische DIL-REEDRELAIS

38.. ....



Der PIN A und B wird nur bei der Ausführung 3865 1251 ... verwendet.

Abmessungen in mm

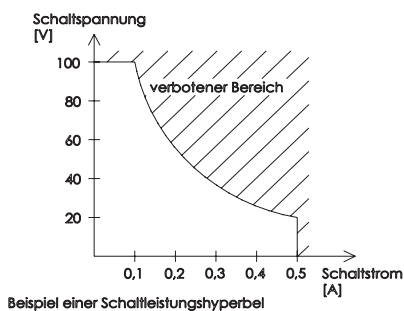
UP ← bei lageabhängigen Ausführungen

### Ansprech- und Rückfallspannung, Spulenwiderstand

Die angegebenen Grenzwerte werden bei 25 °C ± 3 K kontrolliert. Der Temperaturkoeffizient des Spulenwiderstandes beträgt 0,4 % / °C.

### Schaltspannung, Schaltstrom und Schaltleistung

Die in den Listen angegebenen Werte für Schaltspannung, Schaltstrom und Schaltleistung sind grundsätzlich als Maximalwerte zu betrachten. Eine Überschreitung auch nur eines dieser Werte führt zur Überlastung und damit zur Verkürzung der Relais-Lebensdauer.



### Durchgangswiderstand

Der angegebene Durchgangswiderstand gilt für den Neuzustand und bei Nennspannung der Spule. Er wird nach der Vierpunktmethode bei 2 VDC / 100 mA bzw. 10 mA ermittelt. Abweichende Meßparameter, insbesondere für Schaltsignale kleiner 1 mV bzw. 10 µA (Low-Level-Applikationen) sowie dynamische Kontaktwiderstandsmessungen, können für spezielle Schaltaufgaben vereinbart werden.

### Temperaturbereich

Unter der Betriebstemperatur ist die Innentemperatur des Relais zu verstehen.

Werden die Relais bei höheren Umgebungstemperaturen ( $\vartheta_u$ ) als 20 °C eingesetzt, muß die maximal zulässige Betriebsspannung ( $U_T$ ) gemäß nachstehender Tabelle ermittelt werden nach der Formel:  $U_T = U_{max} \times k_1$  ( $U_{max}$  = max. zulässige Betriebsspannung)

$\vartheta_u$ (°C)	20	30	40	50	60	70
$k_1$	1,00	0,96	0,92	0,78	0,74	0,70

### Bestellbeispiel:

38 75 1342 05 1  
 Produktgruppe | Kontakt-Code | Grundtyp | Ausführung  
 1 = ohne Diode  
 3 = mit Diode  
 Nennspannung  
 05 = 5V  
 12 = 12V  
 24 = 24V

Während und unmittelbar nach der Lötung darf keine mechanische Beanspruchung der Anschlußstifte erfolgen.

Sonderausführungen können nach Anfrage auf Machbarkeit geprüft und gegebenenfalls entsprechend gefertigt werden.







## **S.T.G. GERMANY GMBH**

Virnsberger Str. 51  
D- 90431 Nürnberg  
Germany  
Telefon: +49 (0) 911 6552-0  
Fax: +49 (0) 911 6552-239  
mail@stg-germany.de  
www.stg-germany.de  
www.gunther-gmbh.de



## **S.C. S.T.G. Switch Technology Guenther S.R.L.**

Gheorghe Baritiu Str. 36  
545400 Blaj / Alba  
Romania  
Telefon: +40 (0) 258 711611  
Fax: +40 (0) 258 711600  
www.gunther-gmbh.de



## **E. BACHEM GMBH & CO. KG**

Leunaer Str. 7  
D- 12681 Berlin-Marzahn  
Germany  
Telefon: +49 (0) 30-3455097  
Fax: +49 (0) 30-3455099  
office@ebachem.de  
www.ebachem.de

## HANDELSVERTRETUNG

