

Ø3mm Einzel-LED's liegend

Ø3mm Single LEDs lying

Allgemeine Hinweise und Technische Daten

Allgemeine Hinweise und Technische Daten: siehe Seite 27
Technische Daten LED's: siehe Seite 53

General Remarks and Technical Data

General Remarks and Technical Data: see page 27
Technical Data LEDs: see page 53

Die Einzel-LED-Bausteine der 1208-er Serie sind mit Ø3mm LED's bestückt. Das automatenbestückbare Design ermöglicht das Aneinanderreihen der Bauelemente zu LED-Arrays. Durch die Form und Anordnung der Anschlüsse ist eine optimale Lötstelleninspektion gegeben. Optional stehen Ausführungen mit additiver Lötstützfläche zur Verfügung.

The individual LED modules of the 1208 series are provided with 3mm diameter LEDs. The machine insertion design of these components enables them to be arranged side by side to LED arrays. Optimal soldered joint inspection is given by form and arrangement of the connections. Versions with additive solder tag are also available.



FEL

Blistergurtverpackung DIN EN 60286-3

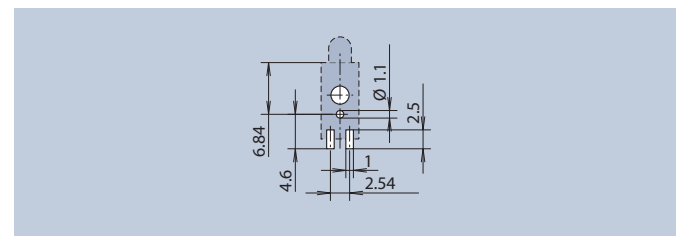
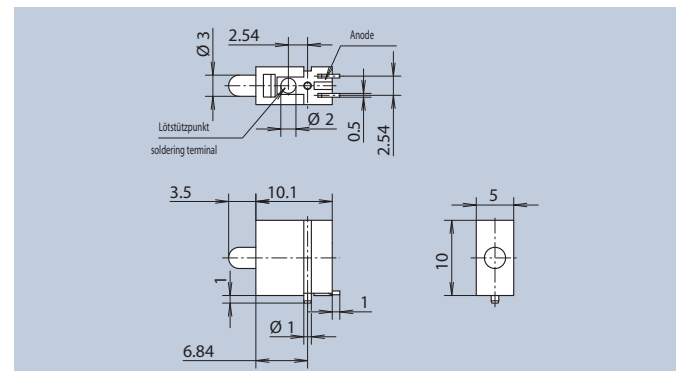
Tape and reel packed DIN EN 60286-3

$K_0=12,4 \cdot W=24 \cdot P1=12$

480 Stück pro Rolle

480 pieces per reel

Farbe · Color	LED-Type	Art.-Nr.	
	red	A72	1208.2041
	yellow	A58	1208.7041
	green	A59	1208.8041



Layoutvorschlag · Layout Suggestion

Die Bausteine der 2608-er Serie überzeugen durch ihre technische Konzeption. Die LED's können unter verschiedenen Qualitäten und Farben ausgewählt werden. Standardmäßig wird das Bauelement mit vorderer additiver Lötstützfläche geliefert. Optional stehen Ausführungen mit metallischem oder Kunststoff-Fixierpin zur Verfügung.

2608 series modules convince due to their technical concept. The LEDs are available in a variety of qualities and colours. The component comes with front additive solder tag as standard. Also available are versions with metal or plastic fixing pin.



Blistergurtverpackung DIN EN 60286-3

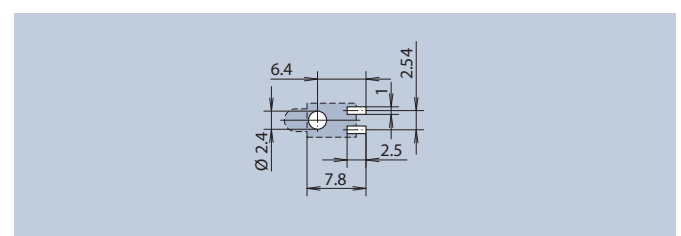
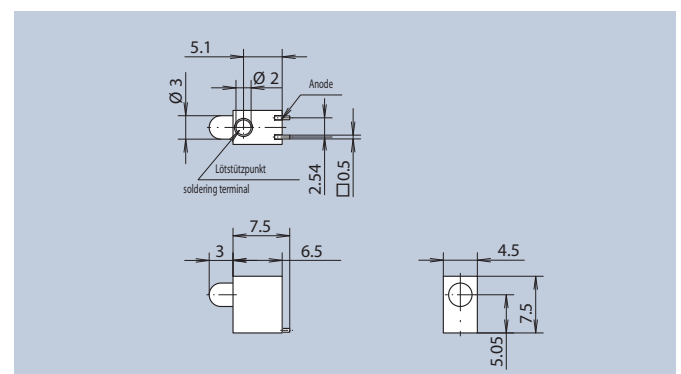
Tape and reel packed DIN EN 60286-3

$K_0=9,1 \cdot W=24 \cdot P1=12$

620 Stück pro Rolle

620 pieces per reel

Low Current Ausführung · Low Current Version			
Farbe · Color	LED-Type	Art.-Nr.	
	super-red	A66	2608.2033
	yellow	A67	2608.7033
	green	A68	2608.8033



Layoutvorschlag · Layout Suggestion