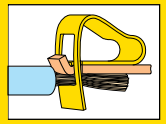


# Klemmenleisten für Leiterplatten, Serien 233 und 234, Rastermaße 2,5 mm und 2,54 mm

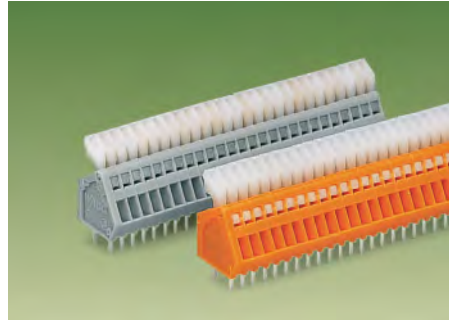
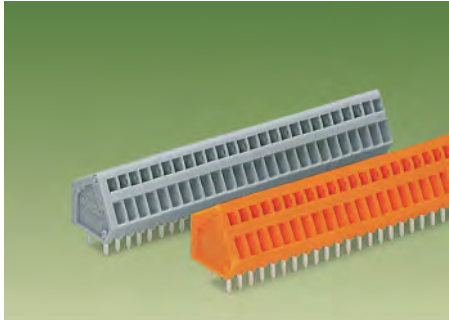
CAGE CLAMP®



2  
7

Frontverdrahtung

<p>Rastermaß 2,5 (2,54) mm/0.098 (0.1) in 0,08 – 0,5 mm<sup>2</sup> ①   AWG 28 – 20 ① 250 V/2,5 kV/2   150 V, 4 A ② 6 A   150 V, 4 A ③</p> <p> 5 – 6 mm / 0.22 in</p> <p>* </p>	<p>Rastermaß 2,5 (2,54) mm/0.098 (0.1) in 0,08 – 0,5 mm<sup>2</sup> ①   AWG 28 – 20 ① 250 V/2,5 kV/2   150 V, 4 A ② 6 A   150 V, 4 A ③</p> <p> 5 – 6 mm / 0.22 in</p> <p>* </p>	<p>Rastermaß 2,5 (2,54) mm/0.098 (0.1) in 0,08 – 0,5 mm<sup>2</sup> ①   AWG 28 – 20 ① 250 V/2,5 kV/2   150 V, 4 A ② 6 A   150 V, 4 A ③</p> <p> 5 – 6 mm / 0.22 in</p> <p>* </p>
---	---	---

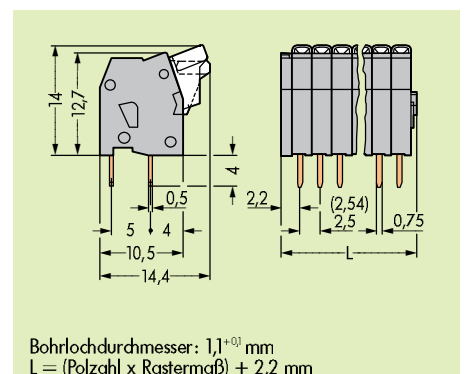
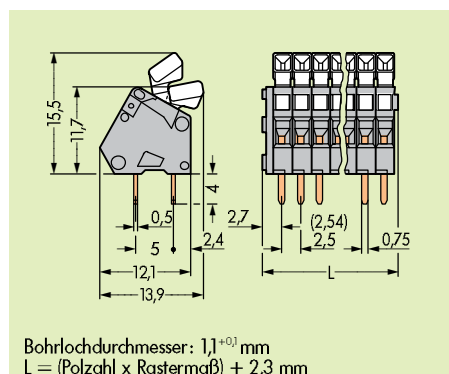
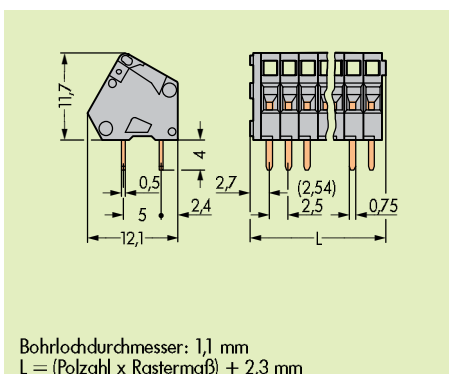


Polzahl	Best.-Nr. 2,5 mm	Best.-Nr. 2,54 mm	Stück je Verp.-Einh.	Polzahl	Best.-Nr. 2,5 mm	Best.-Nr. 2,54 mm	Stück je Verp.-Einh.	Polzahl	Best.-Nr. 2,5 mm	Best.-Nr. 2,54 mm	Stück je Verp.-Einh.
<b>Klemmenleisten, Vorzugspolzahlen, andere Polzahlen auf Anfrage, 2 Lötstifte / Pol</b>				<b>Klemmenleisten, Vorzugspolzahlen, 2 Lötstifte / Pol</b>				<b>Klemmenleisten, Vorzugspolzahlen, 2 Lötstifte / Pol</b>			
	grau	orange			grau	orange			grau	orange	
2	233-102	233-402	600 (6 x 100)	2	233-202	233-502	600 (6 x 100)	2	234-202	234-502	600 (6 x 100)
3	233-103	233-403	500 (4 x 125)	3	233-203	233-503	500 (4 x 125)	3	234-203	234-503	520 (4 x 130)
4	233-104	233-404	400 (4 x 100)	4	233-204	233-504	400 (4 x 100)	4	234-204	234-504	400 (4 x 100)
5	233-105	233-405	340 (4 x 85)	5	233-205	233-505	340 (4 x 85)	5	234-205	234-505	340 (4 x 85)
6	233-106	233-406	280 (4 x 70)	6	233-206	233-506	280 (4 x 70)	6	234-206	234-506	280 (4 x 70)
7	233-107	233-407	240 (4 x 60)	7	233-207	233-507	240 (4 x 60)	7	234-207	234-507	240 (4 x 60)
8	233-108	233-408	220 (4 x 55)	8	233-208	233-508	220 (4 x 55)	8	234-208	234-508	220 (4 x 55)
9	233-109	233-409	200 (4 x 50)	9	233-209	233-509	200 (4 x 50)	9	234-209	234-509	200 (4 x 50)
10	233-110	233-410	180 (4 x 45)	10	233-210	233-510	180 (4 x 45)	10	234-210	234-510	180 (4 x 45)
12	233-112	233-412	140 (4 x 35)	12	233-212	233-512	140 (4 x 35)	12	234-212	234-512	140 (4 x 35)
16	233-116	233-416	100 (4 x 25)	16	233-216	233-516	100 (4 x 25)	16	234-216	234-516	100 (4 x 25)
24	233-124	233-424	80 (4 x 20)	24	233-224	233-524	80 (4 x 20)	24	234-224	234-524	80 (4 x 20)
36	233-136	233-436	40 (4 x 10)	36	233-236	233-536	40 (4 x 10)	36	234-236	234-536	40 (4 x 10)
48	233-148	233-448	40 (4 x 10)	48	233-248	233-548	40 (4 x 10)	48	234-248	234-548	40 (4 x 10)
Klemmenleisten ohne Betätigungsdrücker können nicht mit Betätigungsdrückern nachgerüstet werden!				Andere Polzahlen auf Anfrage				Andere Polzahlen auf Anfrage			

## Zubehör

<p> <b>Bezeichnungskarten,</b> computerbeschriftet,</p> <p>je Trägerkarte 20 selbstklebende Streifen</p> <p>Aufdruck</p> <p>1-16 (60 x) <b>249-151</b> <b>249-156</b> 1 Karte</p> <p>17-32 (60 x) <b>249-152</b> <b>249-157</b> 1 Karte</p> <p>33-48 (60 x) <b>249-153</b> <b>249-158</b> 1 Karte</p> <p>Direktbedruckung auf Anfrage</p>	<p> <b>Bezeichnungskarten,</b> computerbeschriftet,</p> <p>je Trägerkarte 20 selbstklebende Streifen</p> <p>Aufdruck</p> <p>1-16 (60 x) <b>249-151</b> <b>249-156</b> 1 Karte</p> <p>17-32 (60 x) <b>249-152</b> <b>249-157</b> 1 Karte</p> <p>33-48 (60 x) <b>249-153</b> <b>249-158</b> 1 Karte</p> <p>Direktbedruckung auf Anfrage</p>	<p> <b>Bezeichnungskarten,</b> computerbeschriftet,</p> <p>je Trägerkarte 20 selbstklebende Streifen</p> <p>Aufdruck</p> <p>1-16 (60 x) <b>249-151</b> <b>249-156</b> 1 Karte</p> <p>17-32 (60 x) <b>249-152</b> <b>249-157</b> 1 Karte</p> <p>33-48 (60 x) <b>249-153</b> <b>249-158</b> 1 Karte</p> <p>Direktbedruckung auf Anfrage</p>
<p> <b>Betätigungswerkzeug,</b> werkstoffmäßige Verdrahtung v. Klemmenleisten siehe Seite 9.17</p>		

## Abmessungen



\* Weitere Prüfzeichen und zugeordnete Zulassungsdaten siehe Seite 10.3 ff.

① Vereinzelter Anschluss 0,75 mm<sup>2</sup>/AWG 18 möglich