

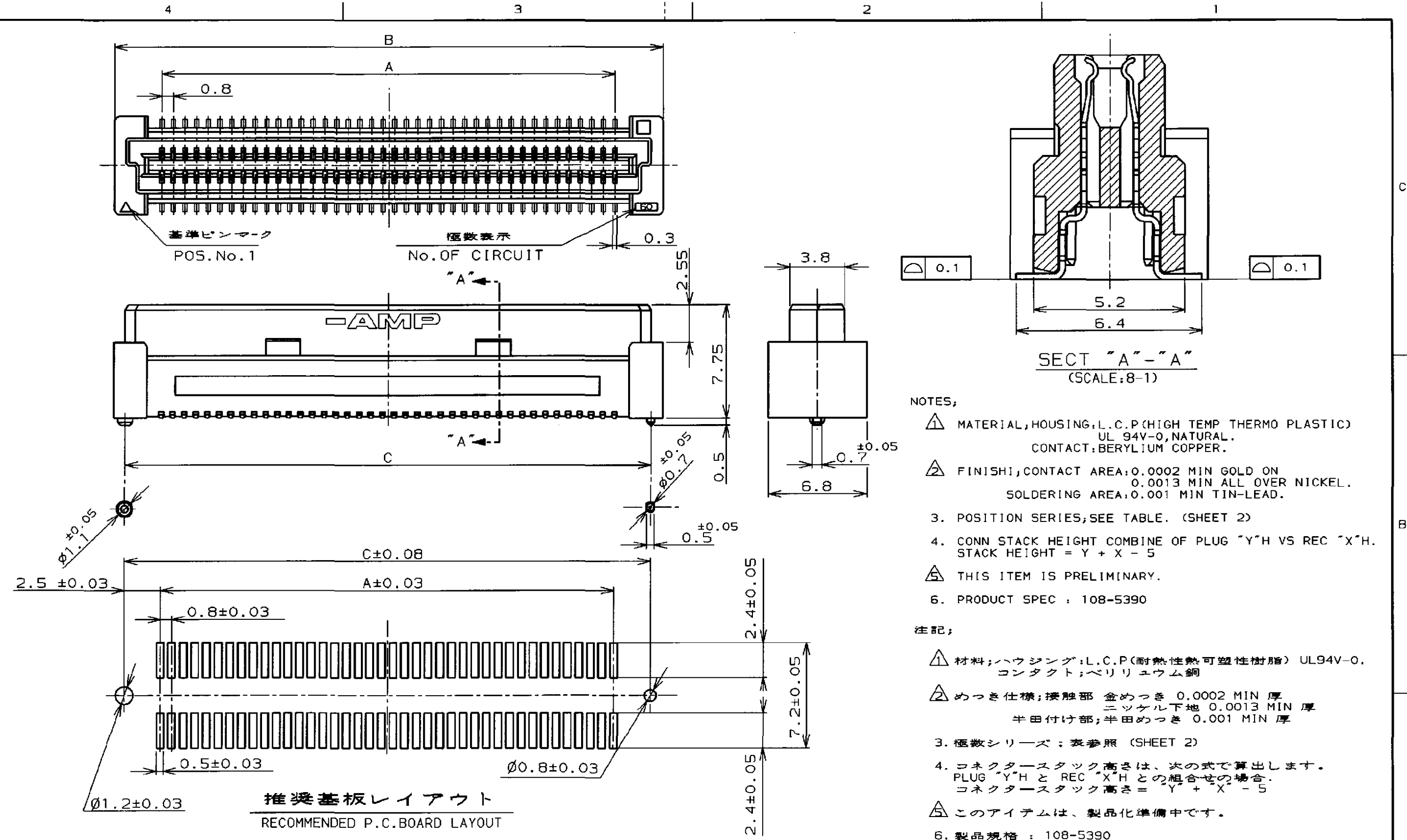
NUMBER C-179009

METRIC

PROJ. NO. 593-312

PRINT DIST DIMENSIONS IN MM. DO NOT SCALE PRINT

PRINT DIST



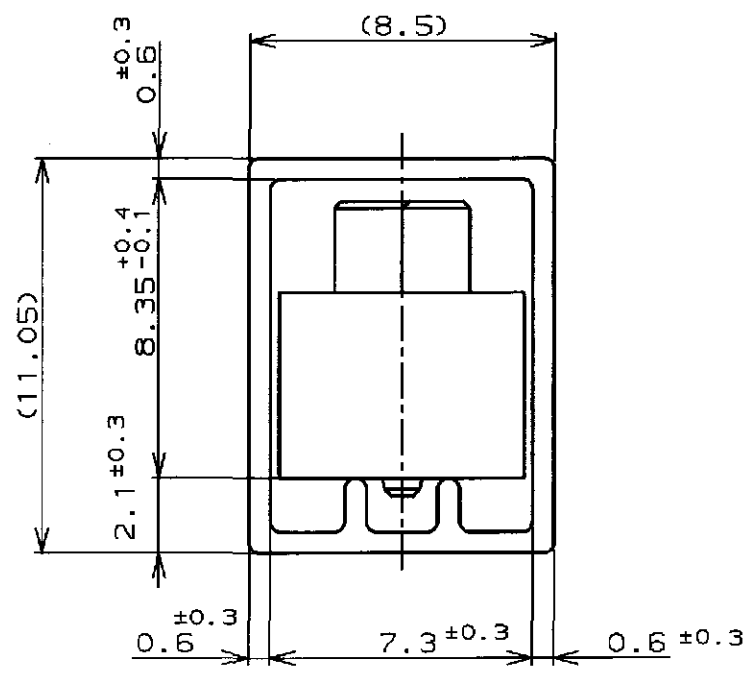
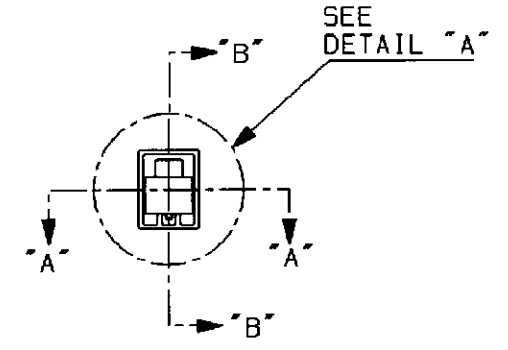
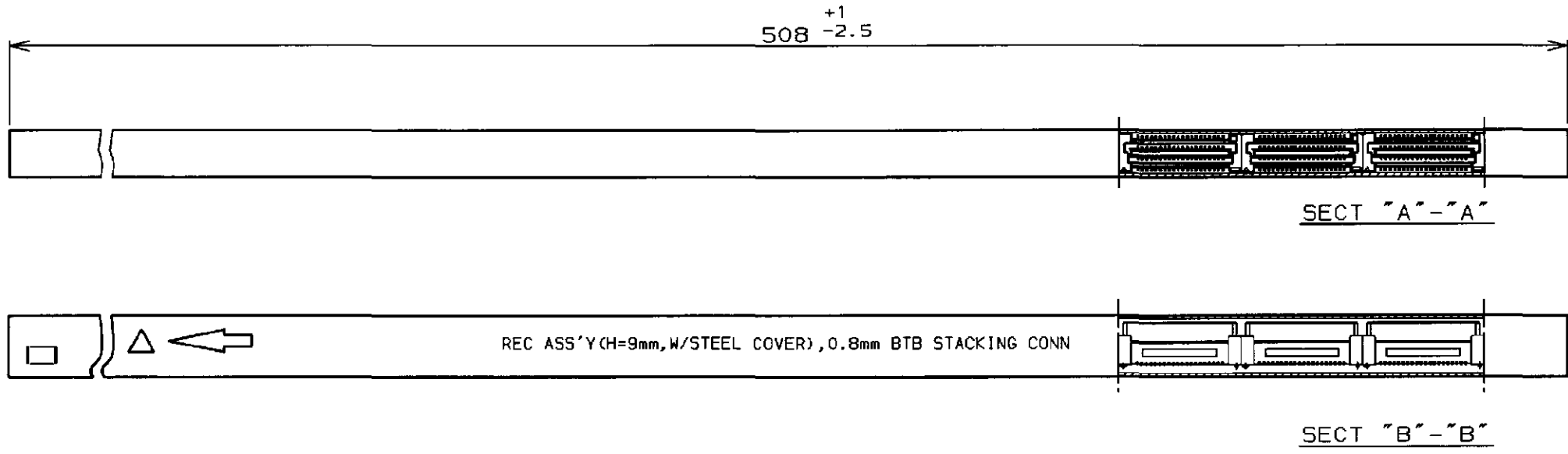
- NOTES;
- MATERIAL, HOUSING, L.C.P (HIGH TEMP THERMO PLASTIC) UL 94V-0, NATURAL. CONTACT: BERYLIUM COPPER.
 - FINISH; CONTACT AREA: 0.0002 MIN GOLD ON 0.0013 MIN ALL OVER NICKEL. SOLDERING AREA: 0.001 MIN TIN-LEAD.
 - POSITION SERIES; SEE TABLE. (SHEET 2)
 - CONN STACK HEIGHT COMBINE OF PLUG "Y" H VS REC "X" H. STACK HEIGHT = Y + X - 5
 - THIS ITEM IS PRELIMINARY.
 - PRODUCT SPEC : 108-5390

- 注記;
- 材料;ハウジング:L.C.P(耐熱性熱可塑性樹脂) UL94V-0. コンタクト;ベリリウム銅
 - めっき仕様;接触部 金めっき 0.0002 MIN 厚 ニッケル下地 0.0013 MIN 厚 半田付け部;半田めっき 0.001 MIN 厚
 - 極数シリーズ;表参照 (SHEET 2)
 - コネクタースタック高さは、次の式で算出します。 PLUG "Y" H と REC "X" H との組合せの場合。 コネクタースタック高さ = "Y" + "X" - 5
 - このアイテムは、製品化準備中です。
 - 製品規格 : 108-5390

推奨基板レイアウト
RECOMMENDED P.C. BOARD LAYOUT

Copyright ©1993 日本エー・エム・ビー株式会社		Copyright ©1993 AMP (Japan), LTD. ALL RIGHTS RESERVED.		AMP		日本エー・エム・ビー株式会社 Kawasaki, Japan	
E	REVISED	FJ00-0571-98	J.T	7k	2-APR-97	名称 (NAME) RECEPTACLE ASSEMBLY 9H TYPE FOR FH 0.8MM PITCH B-T-B CONNECTOR.	
D	REVISED	FJ00-5188-96	T.K.Y.Y		20-AUG-96	一般公差 (GENERAL TOLERANCE) 10以下: ±0.2 10を超え 30以下: ±0.25 30を超え 100以下: ±0.3 角 度: ±3°	
C	REVISED	FJ00-5097-96	T.K.I.E		25-JUL-96	尺度 (SCALE) 4-1	
B	REVISED	FJ00-2267-95	T.K.I.E		30-MAR-95	REV. E	
A	REVISED	FJ00-2043-95	T.K.Y.Y		16-FEB-95	SHEET 1 OF 2	
O	RELEASED	FJ00-0653-94	T.K.I.E		24-NOV-93		
LTR	変更 (REVISION RECORD)	DR	CHK	DATE			
		DR. T. KUSUHARA		DE. T. KUSUHARA			
		CHK. I. ENOMOTO		APP. Y. YOSHIMURA			

PRINT DIST
 単位: mm DIMENSIONS IN MM. DO NOT SCALE PRINT
 PROJ NO. 593-312
 METRIC
 NUMBER C-179009
 三角標 (3rd ANGLE PROJECTION)



DETAIL "A"
 (SCALE 5-1)

△	84.20	85.80	79.20	200	6-	-0
△	76.20	77.80	71.20	180	5-	-9
△	68.20	69.80	63.20	160	5-	-8
△	60.20	61.80	55.20	140	5-	-6
△	52.20	53.80	47.20	120	5-	-5
△	44.20	45.80	39.20	100	5-	-4
△	36.20	37.80	31.20	80	5-	-3
△	28.20	29.80	23.20	60	5-	-2
△	20.20	21.80	15.20	40	5-	-1
	C	B	A	POS.	PART No.	

Copyright ©1993年 日本エー・エム・ピー株式会社				Copyright ©1993 AMP (Japan), LTD. ALL RIGHTS RESERVED.				AMP		日本エー・エム・ピー株式会社 Kawasaki, Japan	
型番/線径範囲 (WIRE RANGE) mm ² (AWG -)				被覆外径 (INSULATION DIA.) mm ϕ				名称 (NAME) RECEPTACLE ASSEMBLY 9H TYPE FOR FH 0.8MM PITCH B-T-B CONNECTOR.			
材料 (MATERIAL) △				仕上 (FINISH) △				一般公差 (GENERAL TOLERANCE) 10以下: ±0.2 10を超え30以下: ±0.25 30を超え100以下: ±0.3 角 度: ±3°		LOC 番号 (No.) B J C-179009	
DR.				DE.				尺度 (SCALE) 4-1		REV. SHEET E 2 OF 2	
LTR 変更 (REVISION RECORD)				DR				CHK DATE			
CHK.				APP.							