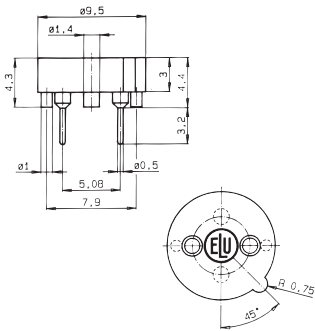




Type
166602



**G-Sicherungshalter für Kleinstsicherungen 8,4 x 7,6 mm /
Fuse-Holders for Sub-miniature Fuses 8.4 x 7.6 mm**

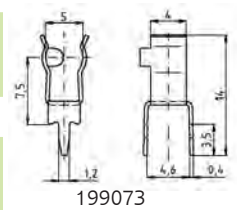
für Kleinstsicherungen mit kurzen Anschlussstiften / for sub-miniature fuses with short pins

| | |
|---------------------------------|--------------------------------------|
| Bemessungsstrom / rated current | 6,3 A |
| Montage / mounting | Leiterplatte / printed circuit board |
| Stiftabstand / pin distance | 5,08 mm |
| Bohrungen / hole | Ø 1 mm |
| Anschlüsse / connections | lötbar / solderable |

Type
199073



5 mm



Type
199207

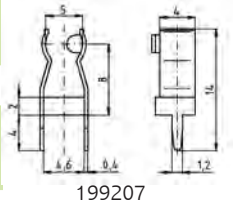


5 mm

Type
199487



5 mm



Type
199429

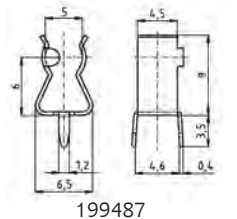
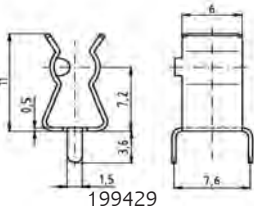


6,3 mm

**G-Sicherungshalter für G-Sicherungseinsätze mit 5 + 6,3 mm Kappen-Ø /
Fuse-clips for miniature Fuse-Links with 5 + 6.3 mm cap Ø**

| | | |
|---------------------------------|-------|----------|
| Bemessungsstrom / rated current | 6,3 A | Ø 5 mm |
| | 10 A | Ø 6,3 mm |

| | |
|--------------------------|--------------------------------------|
| Montage / mounting | Leiterplatte / printed circuit board |
| Material / material | Messing, verzinkt / brass, tinned |
| Anschlüsse / connections | lötbar / solderable |



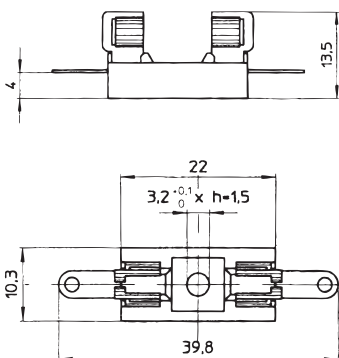
Type
199010



**G-Sicherungshalter für G-Sicherungseinsätze 5 x 20 mm /
Fuse-Holders (Fuse-Blocks) for miniature Fuse-Links 5 x 20 mm**

| | |
|------------------------------------|-------|
| Bemessungsspannung / rated voltage | 250 V |
| Bemessungsstrom / rated current | 6,3 A |
| Bemessungsleistung / rated Power | 1,6 W |

| | |
|--------------------------|--|
| Montage / mounting | Montageplatte / mounting plate |
| | Schrauben oder Nieten / screw or rivet |
| Anschlüsse / connections | lötbar / solderable |



Auslaufteil - Discontinued product