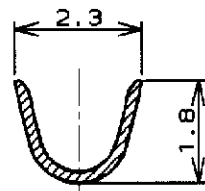
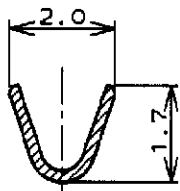
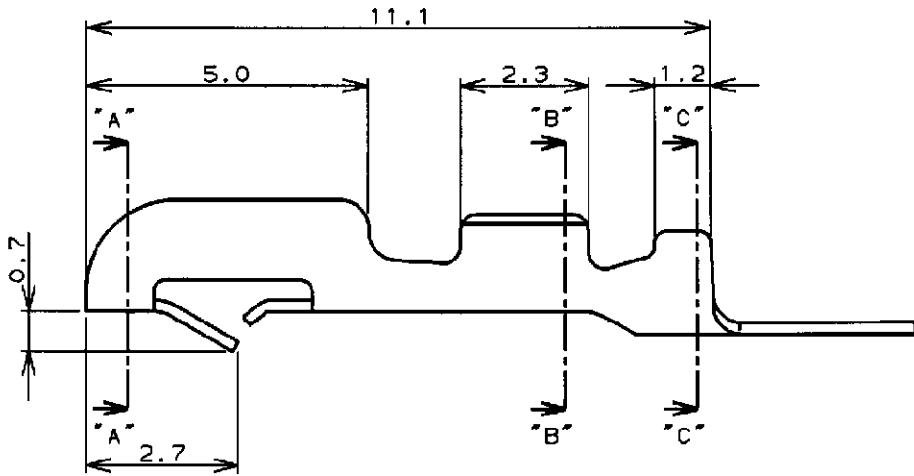
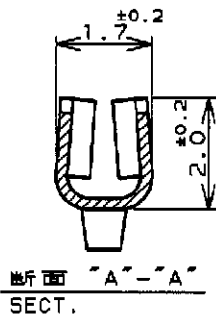
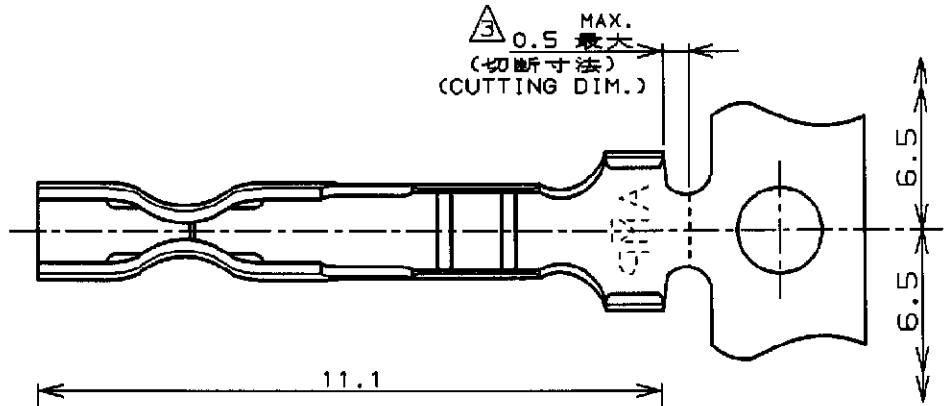


LOC	DIST	REVISIONS						
		P	LTR	DESCRIPTION	ECN	DATE	DWN	APVD
J	---			REDRAWN	FJ00-1826-97	5. DEC '97	H.H	



NOTES:

- HOUSINGS, P/N: 171822 AND 171880 ARE USED.
- L/P CONTACT P/N: 170204-1.
- HAND TOOL P/N: 722560-1.

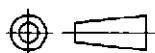
注記:

- 使用ハウジングは製品型番: 171822及び171880.
- L/P端子 製品型番: 170204-1.
- 適用手動工具 製品型番: 722560-1.

THIS DRAWING IS UNPUBLISHED. BY AMP INCORPORATED. ALL RIGHTS RESERVED. RELEASED FOR PUBLICATION ,19 .

DIMENSIONS, 単位 純 mm

TOLERANCES UNLESS OTHERWISE SPECIFIED,
一般公差
10_μ : ±0.4
30_μ : ±0.4
100_μ : ±0.4
ANGLE : ±1°0'



DWN *H. Hoshino* 5. DEC '97
CHK *K. Kobayashi* 8. DEC '97
APVD *S. Kubouchi* 8. DEC '97
PRODUCT SPEC
製品規格
108-5118
APPLICATION SPEC
取付適用規格
114-5035
WEIGHT ---

WIRE RANGE 適合電線断面積 0.14~0.52mm ² (AWG26~20)		INSULATION DIA 被覆外径 1.1~1.9mm	
MATERIAL BRASS 材料 0.2mm THICKNESS		FINISH 仕上 PRE-TIN	
AMP 日本アンプ株式会社 Kawasaki, Japan			
NAME 名称 コンタクト (AMP EI シリーズ コネクタ) CONTACT (AMP EI SERIES CONNECTOR)			
SIZE A	CAGE CODE 00779	DRAWING NO 番号 C=170262-1	

CUSTOMER DRAWING SCALE 8-1 SHEET 1 OF 1 REV E