

Anzeigeelemente LED-Elements

Von der Idee bis zur Produktion
From the idea to production

Drehcodierschalter
Rotary Code Switches

DIP-Schalter
DIP-Switches

Schiebeschalter
Slide Switches

Schalter und Buchsen
Switches and jacks

Anzeigeelemente
LED-Elements

Microschalter
Micro Switches

Zweistastcodierschalter
Dual Pushbutton Switches

Anhang
Appendix



Bestellcode für Produkte mit numerischen
Artikelnummern, wie zum Beispiel:

26-43.xxx

Für Artikel mit numerischen Artikelnummern sind nur die
ersten 4 Ziffern im Katalog angegeben.

Dieser Bestellcode ist nicht sprechend.

Unter

www.hartmann-codier.de/static/produkte

finden Sie einen Link zur Suchmaschine bzw. zum Produktkonfigu-
rator, der Ihnen die Möglichkeit bietet, sich mit den aufgeführten
Optionen individuell das Produkt Ihrer Wahl zu konfigurieren.

Sie erhalten daraufhin eine vollständige Artikelnummer sowie ein
Produktdatenblatt im PDF-Format.

Falls das Produkt mit Ihren speziellen Anforderungen noch nicht
in unserer Datenbank vorhanden ist, bitten wir Sie, sich mit
unserem Vertriebsteam in Verbindung zu setzen

Order code for products with numeric article
numbers for example:

26-43.xxx

For products with numeric order code there are
only 4 digits given in this catalogue.

This order code is not discriptive.

On

www.hartmann-codier.de/static/produkte

you can find a link to a search engine
resp. product configuration tool.

This tool allows a configuration of your specific product with the
given options and will give you a complete order code number
and a product data sheet in PDF-format.

If the product you have configured is not in our database yet and
you do not get any part number, please contact our sales team.

26-43.xxx



Doppel-SMT-LED-Element

- zwei ø3mm LEDs integriert
- verschiedene Farbkombinationen
- optimaler Schutz vor Lötwärme

Oberflächenmontierbares LED-Element, bestückt mit zwei ø3mm LEDs. Die Lage und Gestaltung der Anschlüsse garantiert optimale Verarbeitungs- und Prüfbedingungen und minimiert Lötfehler. Die LEDs erhalten durch den versenkten Einbau einen maximalen Schutz vor Lötwärme. Optional sind die Bauteile mit zwei Zentrierzapfen lieferbar. Zudem ist die Verwendung von Sonder-LED wie z. B. DUO-LED möglich. Alle Elemente sind mit normaler oder gedrehter Polarität der LEDs realisierbar. Sonderausführungen auf Anfrage.

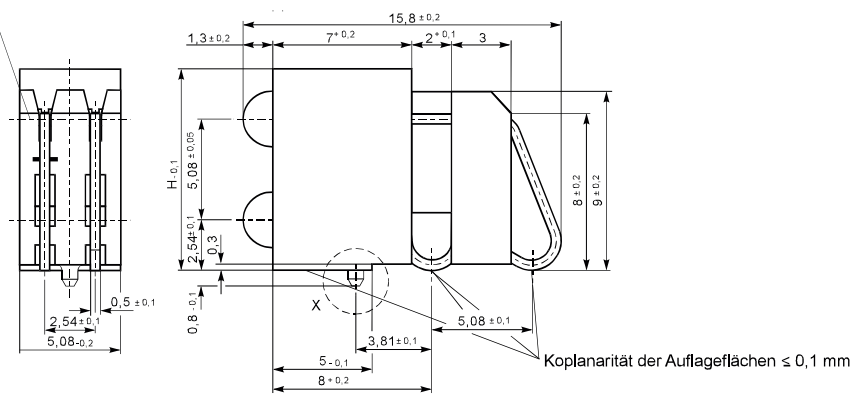
Double-SMT-LED-Element

- two integrated ø3mm LEDs
- different colour combinations
- solder-heat protected

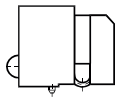
Surface mountable LED-Element includes two ø3mm LEDs. The location and design of the connectors guarantee optimal workability and testing characteristics and minimize soldering errors. The mounting of the LEDs in a recess, gives them a maximum of solder-heat protection. Additional mechanical fixation by two plastic fixation pegs available on request. For special designs IR-LED or DUO-LED are available. All LED-elements are available with normal or reversed polarity and are packed on reels. Other Packing variations, such as tubes or trays, as well as special designs are available on request.

MECHANISCHE KENNWERTE		MECHANICAL DATA	
LED Durchmesser	LED diameter	3mm	
Befestigungsart	Fixation	SMT	
Rastermaß der Löt pads	Pitch of soldering pads	2,54mm	
Rastermaß bei Anreihung	Serial Pitch	5,08mm	
Koplanarität der Lötpins	Coplanarity of the solder pins	≤ 0,1mm	
Betriebstemperatur	Operating temperature	-40...+85°C	
SONSTIGE KENNWERTE		OTHER DATA	
Lötwärmebeständigkeit	Soldering heat-proof	IR nach CECC 00802, Klasse C / IR acc. CECC 00802, class C	
Lötbarkeit	Soldering	DIN IEC 68T2-20	
Verpackung	Packing	Gurt auf Spule / Tape and reel	
Verpackungseinheit	Packing unit	450Stk. per Spule / 450pcs. per reel	
MATERIAL		MATERIAL	
Isolierwerkstoff	Insulation material	PA 4.6, GF	
Flammschutz	Flammability	UL94V0 auf Anfrage / UL94V0 on request	

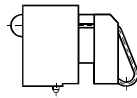
Anodenkennzeichnung Variante



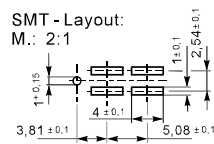
Ausführung:
26 - 43.1XXXXXX
M.: 2:1



Ausführung:
26 - 43.2XXXXXX
M.: 2:1



SMT - Layout:
M.: 2:1



LED FARBE UNTEN / LED-COLOUR BOTTOM

- gelb / yellow
- grün / green
- rot / red
- nicht bestückt / empty

LED FARBE OBEN / LED-COLOUR TOP

- gelb / yellow
- grün / green
- rot / red
- nicht bestückt / empty

LED-QUALITÄT / LED-QUALITY LEVEL

- Low Current II
- Standard II

26-44.xxx



SMT-LED-Element

- ø3mm LED integriert
- optimaler Schutz vor Lötwärme

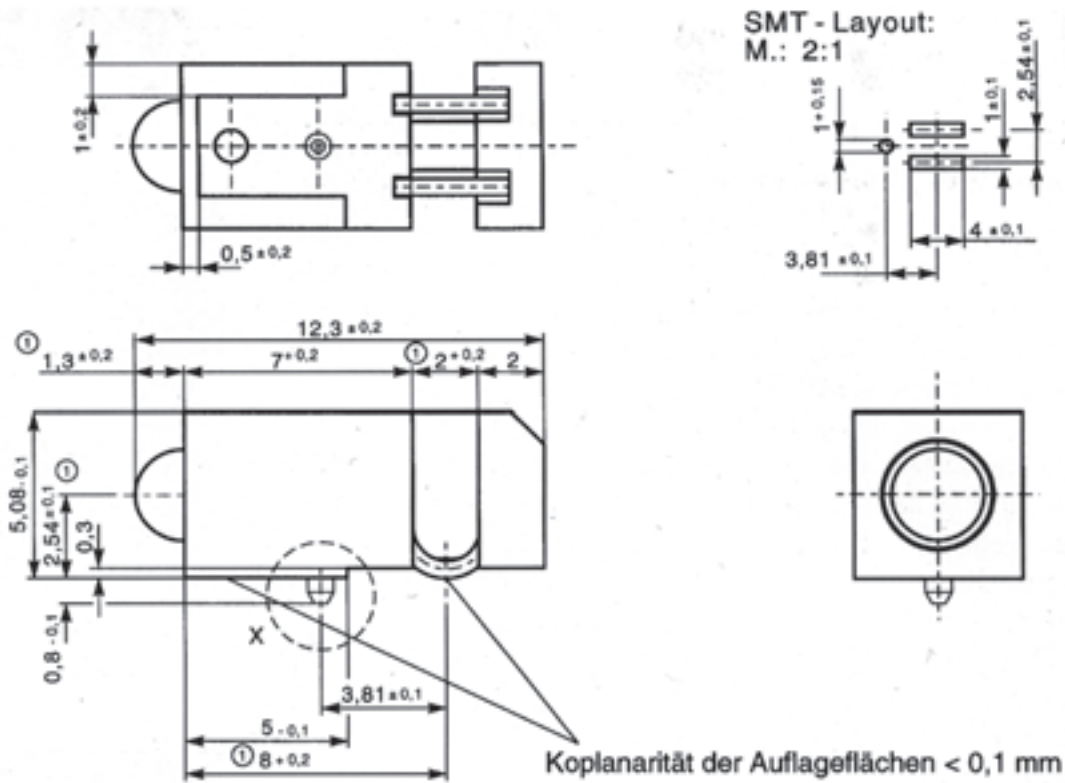
Oberflächenmontierbares LED-Element, bestückt mit einer ø3mm LED. Die Lage und Gestaltung der Anschlüsse garantiert optimale Verarbeitungs- und Prüfbedingungen und minimiert Lötfehler. Die LED erhält durch den versenkten Einbau einen maximalen Schutz vor Lötwärme. Optional sind die Bauteile mit einem Zentrierzapfen lieferbar. Zudem ist die Verwendung von Sonder-LED wie z.B. DUO-LED möglich. Alle Elemente sind mit normaler oder gedrehter Polarität der LED realisierbar. Sonderausführungen auf Anfrage.

SMT-LED-Element

- integrated ø3mm LED
- solder-heat protected

Surface mountable LED-Element includes a ø3mm LED. The location and design of the connectors guarantee optimal workability and testing characteristics and minimize soldering errors. The mounting of the LEDs in a recess, gives them a maximum of solder-heat protection. Additional mechanical fixation by two plastic fixation pegs available on request. For special designs IR-LED or DUO-LED are available. All LED-elements are available with normal or reversed polarity and are packed on reels. Other packing variations, such as tubes or trays, as well as special designs are available on request.

MECHANISCHE KENNWERTE	MECHANICAL DATA	
LED Durchmesser	LED diameter	3mm
Befestigungsart	Fixation	SMT
Rastermaß der Löt pads	Pitch of soldering pads	2,54mm
Rastermaß bei Anreihung	Serial pitch	5,08mm
Koplanarität der Lötpins	Coplanarity of the solder pins	≤ 0,1mm
Betriebstemperatur	Operating temperature	-40...+85°C
SONSTIGE KENNWERTE	OTHER DATA	
Lötwärmebeständigkeit	Soldering heat-proof	IR nach CECC 00802, Klasse C / IR acc. CECC 00802, Klasse C
Lötbarkeit	Soldering	DIN IEC 68T2-20
Verpackung	Packing	Gurt auf Spule / Tape and reel
Verpackungseinheit	Packing unit	1250Stk. pro Spule / 1250pcs. per reel
MATERIAL	MATERIAL	
Isolierwerkstoff	Insulation material	PCT GF
Flammschutz	Flammability	UL94V0 auf Anfrage / UL94V0 on request



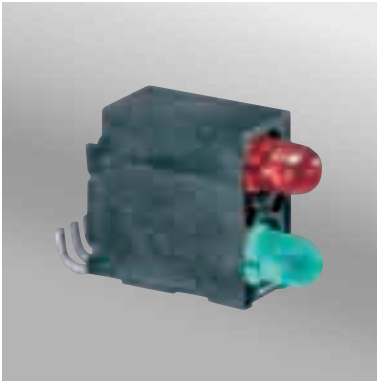
LED FARBE / COLOUR OF THE LED

- gelb / yellow
- grün / green
- rot / red

LED-QUALITÄT / LED-QUALITY LEVEL

- Low Current II
- Standard II

26-45.xxx



Doppel-SMT-LED-Element

- zwei ø3mm LEDs integriert
- verschiedene Farbkombinationen
- für Frontplatteneinbau besonders geeignet

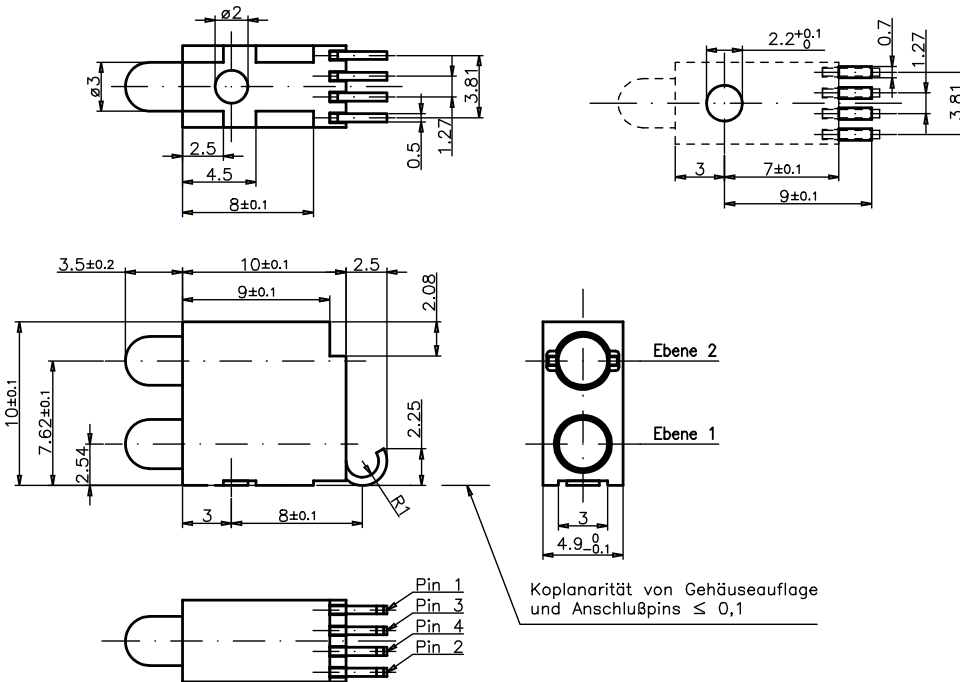
Oberflächenmontierbares LED-Element, bestückt mit zwei ø3mm LEDs. Die Lötanschlüsse sind im Raster 1,27mm nach hinten herausgeführt. Dies ermöglicht auch bei Anreihung mehrerer Bauteile optimale Verarbeitungs- und Prüfbedingungen. Durch die herausgezogenen LEDs sind die Elemente besonders für den klassischen Frontplatteneinbau geeignet. Auf Wunsch können wir, bei gleichen Außenabmessungen, eine 8kV ESD-feste Version realisieren. Das Bauteil ist zum Aufstecken von kundenspezifischen Lichtwellenleitersystemen geeignet. Alle Versionen sind mit normaler oder gedrehter Polarität lieferbar. Alternativ zu dem Lötstützpunkt bieten wir das Bauteil auch mit einer zusätzlichen mechanischen Fixierung mittels Kunststoff-Zentrierzapfen an. Sonderausführungen auf Anfrage.

Double-SMT-LED-Element

- two integrated ø3mm LEDs
- different colour combinations
- especially suitable for front-panel mounting

Surface mountable LED-Element with two integrated ø3mm LEDs. All solder connections are on the back of the housing in 1,27mm pitch. This design guarantees optimal workability and testing characteristics even when more than one component is mounted. The protruding LEDs make the component suitable for classic front-panel mounting. An 8kV-ESD-version with equal outer dimensions is available on request. The component is able to take up a custom designed lightpipe. All versions can be delivered with normal or reversed polarity. As an alternative to the solder-fixation-point, we offer the component with an additional mechanical fixation by a plastic fixation peg. Special versions available on request.

MECHANISCHE KENNWERTE	MECHANICAL DATA	
LED Durchmesser	LED diameter	3mm
Befestigungsart	Fixation	SMT
Rastermaß der Löt pads	Pitch of soldering pads	1,27mm
Rastermaß bei Anreihung	Serial Pitch	5,08mm
Koplanarität der Löt pins	Coplanarity of the solder pins	≤ 0,1mm
Betriebstemperatur	Operating temperature	-40...+85°C
SONSTIGE KENNWERTE	OTHER DATA	
Lötwärmebeständigkeit	Soldering heat-proof	IR nach CECC 00802, Klasse C / IR acc. CECC 00802, class C
Lötbarkeit	Soldering	DIN IEC 68T2-20
Verpackung	Packing	Gurt auf Spule / Tape and reel
Verpackungseinheit	Packing unit	340Stk. pro Spule / 340pcs. per reel
MATERIAL	MATERIAL	
Isolierwerkstoff	Insulation material	PA 4.6, GF30
Flammschutz	Flammability	UL94V0



LED FARBE UNTEN / LED COLOUR BOTTOM

- gelb / yellow
- grün / green
- rot / red
- nicht bestückt / empty

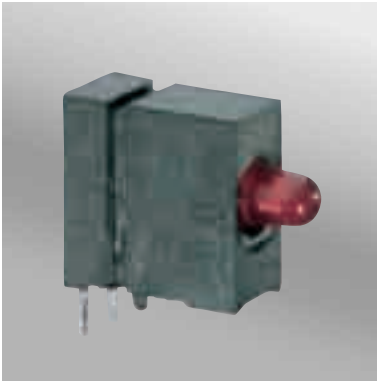
LED FARBE OBEN / LED COLOUR TOP

- gelb / yellow
- grün / green
- rot / red
- nicht bestückt / empty

LED-QUALITÄT / LED-QUALITY LEVEL

- Low Current II
- Standard II

26-05.xxx



LED-Element

■ ø3mm LED

LED-Element mit einer eingebauten ø3mm LED. Das LED-Element berücksichtigt als Frontplatteneinbauelement die maßgeblichen Normen der Industrieelektronik (DIN 41494).

LED-Element

■ ø3mm LED

LED-Element with a mounted ø3mm LED. The LED-Element is a front-panel-component acc. DIN 41494 for 19" racks in industrial electronics.

MECHANISCHE KENNWERTE

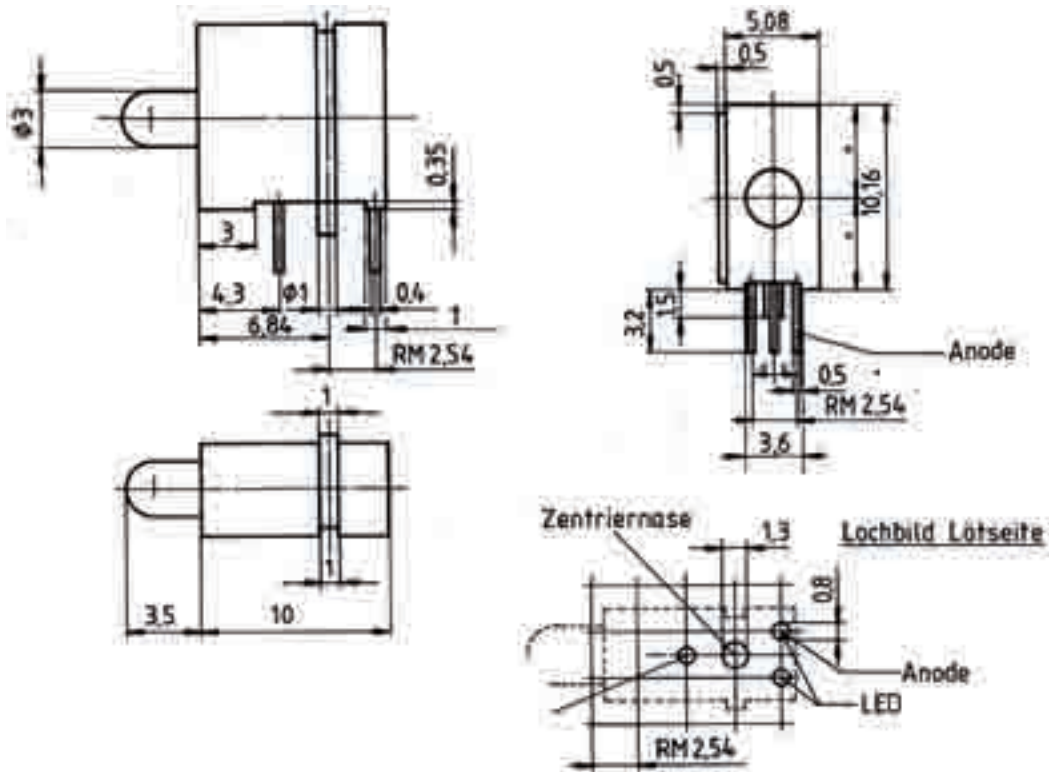
LED Durchmesser	LED diameter	3mm
Rastermaß der Anschlüsse	Pitch of solderpins	2,54mm
Rastermaß bei Anreihung	Serial pitch	5,08mm
Waschmittelbeständigkeit	Resistance against cleaning fluids	ja / yes
Betriebstemperatur	Operating temperature	-25...+85°C

MECHANICAL DATA

MATERIAL

Isolationswerkstoff	Insulation material	PA6 GF30
Flammschutz	Flammability	UL94V0 auf Anfrage

MATERIAL



LED-FARBE / LED-COLOUR

- gelb / yellow
- grün / green
- rot / red

LED-QUALITÄT / LED-QUALITY-LEVEL

- Low Current II
- Standard II

26-46.xxx



SMT-LED-Element

- ø3mm LED
- für Frontplatteneinbau besonders geeignet

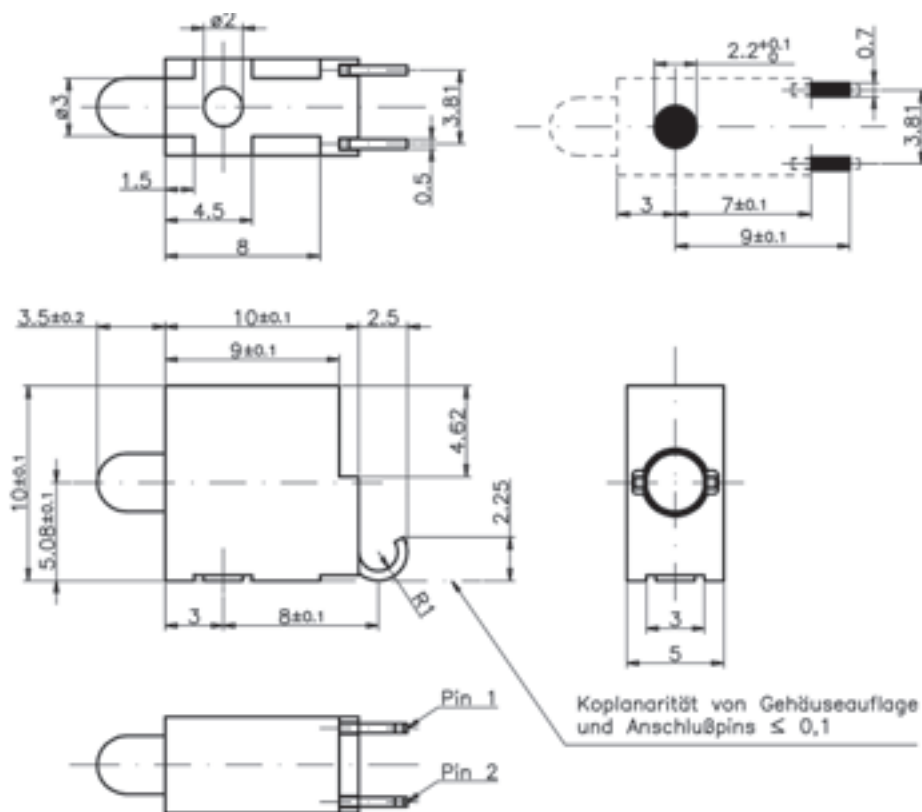
Oberflächenmontierbares LED-Element, bestückt mit einer ø3mm LED. Die Lötanschlüsse sind nach hinten herausgeführt. Dies ermöglicht auch bei Anreihung mehrerer Bauteile optimale Verarbeitungs- und Prüfbedingungen. Durch die herausgezogene LED sind die Elemente besonders für den klassischen Frontplatteneinbau geeignet. Auf Wunsch können wir, bei gleichen Außenabmessungen, eine 8kV ESD-feste Version realisieren. Alle Versionen sind mit normaler oder gedrehter Polarität lieferbar. Alternativ zu dem Lötstützpunkt bieten wir das Bauteil auch mit einer zusätzlichen mechanischen Fixierung mittels Kunststoff-Zentrierzapfen an. Sonderausführungen auf Anfrage.

SMT-LED-Element

- ø3mm LED
- especially suitable for front-panel mounting

Surface mountable LED-Element includes a ø3mm LED. The location and design of the connectors guarantee optimal workability and testing characteristics and minimize soldering errors. The mounting of the LEDs in a recess, gives them a maximum of solder-heat protection. Additional mechanical fixation by two plastic fixation pegs available on request. For special designs IR-LED or DUO-LED are available. All LED-elements are available with normal or reversed polarity and are packed on reels. Other packing variations, such as tubes or trays, as well as special designs are available on request.

MECHANISCHE KENNWERTE		MECHANICAL DATA	
LED Durchmesser	LED diameter	3mm	
Befestigungsart	Fixation	SMT	
Rastermaß der Löt pads	Pitch of soldering pads	3,81mm	
Rastermaß bei Anreihung	Serial pitch	5mm	
Koplanarität der Lötpins	Coplanarity of the solder pins	≤ 0,1mm	
Betriebstemperatur	Operating temperature	-40...+85°C	
SONSTIGE KENNWERTE		OTHER DATA	
Lötwärmebeständigkeit	Soldering heat-proof	IR nach CECC 00802, Klasse C / IR acc. CECC 00802, class C	
Lötbarkeit	Soldering	DIN IEC 68T2-20	
Verpackung	Packing	Gurt auf Spule / Tape and reel	
Verpackungseinheit	Packing unit	340Stk. pro Spule / 340pcs. per reel	
MATERIAL		MATERIAL	
Isolierwerkstoff	Insulation material	PA 4.6, GF	
Flammschutz	Flammability	UL94V0 auf Anfrage / UL94V0 on request	



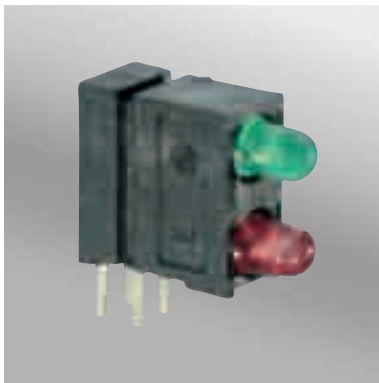
LED FARBE / COLOUR OF THE LED

- gelb / yellow
- grün / green
- rot / red

LED-QUALITÄT / LED-QUALITY LEVEL

- Low Current II
- Standard II

26-03.xxx



Doppel-LED-Element

- ø3mm LED
- als Mehrfachblock lieferbar
- Sonderbestückungen auf Anfrage

LED-Element mit zwei integrierten ø3mm LEDs. Das Bauteil besitzt seitliche Stege und Nuten, die bei Anreihung in die Nachbarbauelemente greifen und dadurch für Stabilisierung auf der Leiterplatte sorgen. Als Ausgleichselement zwischen dem Anreihsystem und anderen Bauteilen dient der ansonsten identischen Typ 26-13 ohne Feder. Das LED-Element berücksichtigt als Frontplatteneinbauelement die maßgeblichen Normen der Industrielektronik (DIN 41494).

Double-LED-Element

- ø3mm LED
- multiple block configurations available
- special versions on request

LED-element with two integrated ø3mm LEDs. This component has a tongue and groove system which interlocks when lining-up with neighbouring components and so achieves stability on the PCB. The identical type 26-13 without tongue, is a balancing element between the line-up system and other components. The LED-Element is a front-panel-component acc. DIN 41494 for 19" racks in industrial electronics.

MECHANISCHE KENNWERTE

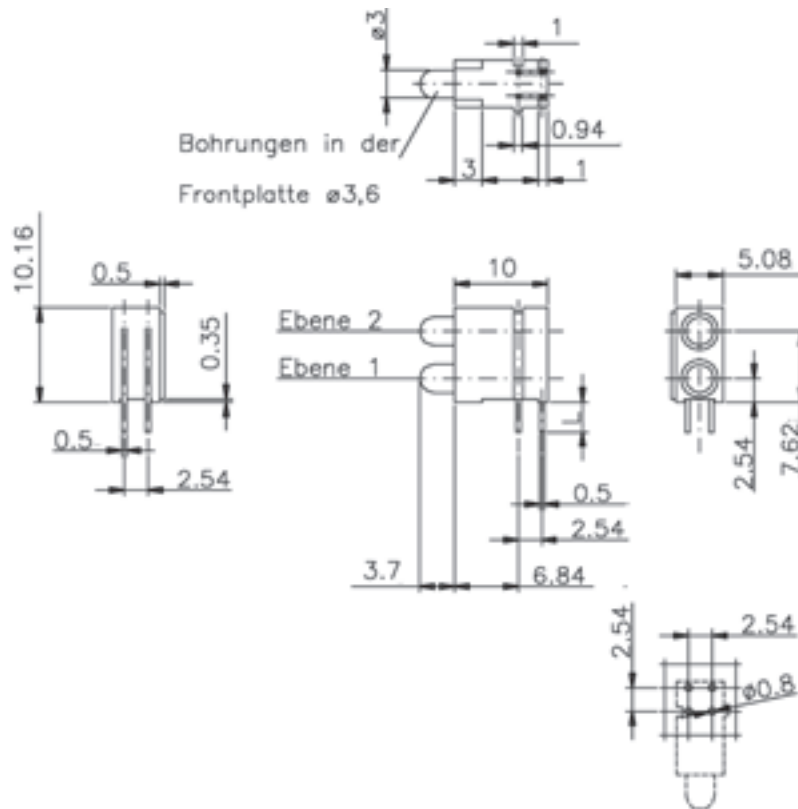
LED Durchmesser	LED diameter	3mm
Rastermaß der Anschlüsse	Pitch of solderpins	2,54mm
Rastermaß bei Anreihung	Serial pitch	5,08mm
Waschmittelbeständigkeit	Resistance against cleaning fluids	ja / yes
Betriebstemperatur	Operating temperature	-25...+85°C

MECHANICAL DATA

MATERIAL

Isolationswerkstoff	Insulation material	PA 6.6 GF25
Flammschutz	Flammability	UL94V0

MATERIAL



LED-FARBE UNTEN / LED-COLOUR BOTTOM

- gelb / yellow
- grün / green
- rot / red
- nicht bestückt / without

LED-FARBE OBEN / LED-COLOUR TOP

- gelb / yellow
- grün / green
- rot / red
- nicht bestückt / without

LED-QUALITÄT / LED-QUALITY-LEVEL

- Low Current II
- Standard II

26-47.xxx



SMT-LED-Element

- ø3mm LED integriert
- optimaler Schutz vor Lötwärme
- SMT-Lötstützpunkt

Oberflächenmontierbares LED-Element, bestückt mit einer ø3mm LED. Dieses Bauteil ist eine Weiterentwicklung des LED-Elements 26-44. Bei gleichem Front- und Leiterplattenlayout benötigt es deutlich weniger Platz auf der Leiterplatte. Die Form und Gestaltung der Lötanschlüsse garantiert auch bei Anreihung mehrerer Bauteile optimale Verarbeitungs- und Prüfbedingungen. Sonderausführungen auf Anfrage.

SMT-LED-element

- integrated ø3mm LED
- solder-heat protected
- SMT-fixation-peg

Surface mountable LED-Element, includes a ø3mm LED. This component is an advanced development of the 26-44 product-family. With the same front-panel and PCB-layout the component uses less space on the PCB. This design guarantees optimal workability and testing characteristics even when more than one component has been mounted. Special designs on request.

MECHANISCHE KENNWERTE

LED Durchmesser	LED diameter	3mm
Befestigungsart	Fixation	SMT
Rastermaß der Löt pads	Pitch of soldering pads	2,54mm
Rastermaß bei Anreihung	Serial pitch	5,08mm
Koplanarität der Löt pins	Coplanarity of the solder pins	≤ 0,1mm
Betriebstemperatur	Operating temperature	-40...+85°C

MECHANICAL DATA

SONSTIGE KENNWERTE

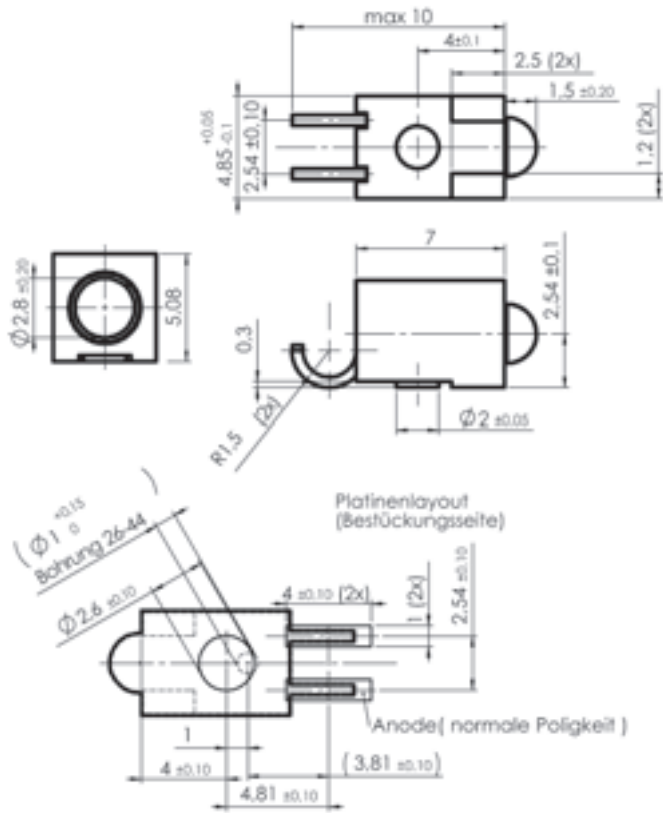
Lötwärmebeständigkeit	Soldering heat-proof	IR nach CECC 00802, Klasse C / IR acc. CECC 00802, class C
Lötbarkeit	Soldering	DIN IEC 68T2-20
Verpackung	Packing	Gurt auf Spule / Tape and reel
Verpackungseinheit	Packing unit	1250Stk. pro Spule / 1250pcs. per reel

OTHER DATA

MATERIAL

Isolierwerkstoff	Insulation material	PCT GF30
Flammschutz	Flammability	UL94V0 auf Anfrage / UL94V0 on request

MATERIAL



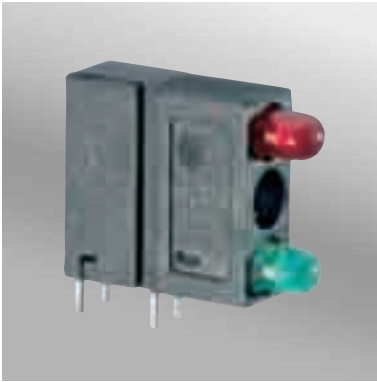
LED FARBE / COLOUR OF THE LED

- gelb / yellow
- grün / green
- rot / red

LED-QUALITÄT / LED-QUALITY LEVEL

- Low Current II
- Standard II

26-30.xxx



Dreifach-LED-Element

- kompakte Gehäusegröße
- automatenbestückbar

Das LED-Element bietet durch die zusätzliche Fixierung der Anschlusspins und die Verpackung in Stangen, die Möglichkeit der automatischen Bestückung.

Triple-LED-Element

- compact housing
- automated assembly possible

With additional fixation of the connection pins and packing in tubes, this LED-element offers the possibility of automated assembly.

MECHANISCHE KENNWERTE

LED Durchmesser	LED diameter	3mm
Rastermaß der Anschlüsse	Pitch of solderpins	2,54mm
Rastermaß bei Anreihung	Serial pitch	5,08mm
Waschmittelbeständigkeit	Resistance against cleaning fluids	ja / yes
Betriebstemperatur	Operating temperature	-25...+85°C

MECHANICAL DATA

SONSTIGE KENNWERTE

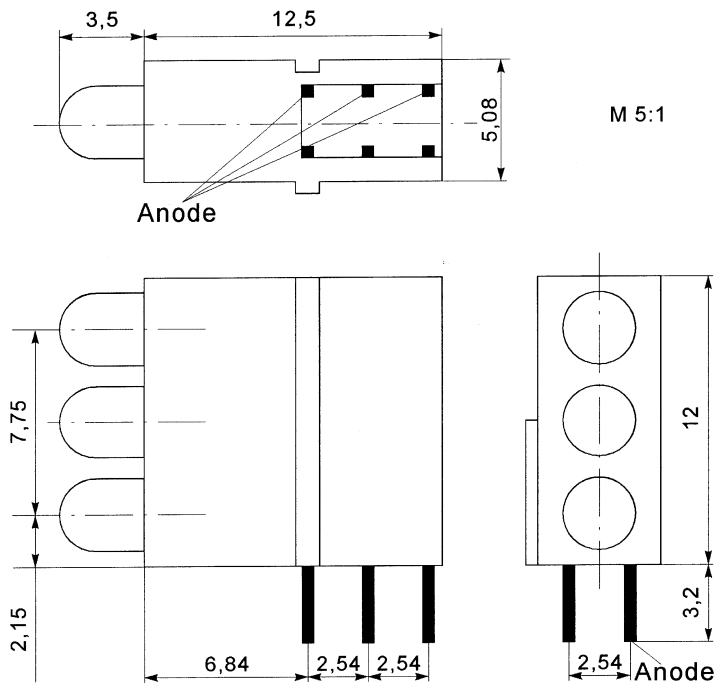
Flammschutz	Flammability	UL94V0 auf Anfrage / UL94V0 on request
-------------	--------------	--

OTHER DATA

MATERIAL

Isolationswerkstoff	Insulation material	PA6 GF30
---------------------	---------------------	----------

MATERIAL



LED- FARBE OBEN / LED-COLOUR TOP

- gelb / yellow
- grün / green
- rot / red

LED- FARBE MITTE / LED-COLOUR CENTER

- gelb / yellow
- grün / green
- rot / red

LED- FARBE UNTEN / LED-COLOUR BOTTOM

- gelb / yellow
- grün / green
- rot / red

LED-QUALITÄT / LED-QUALITY-LEVEL

- Low Current II
- Standard II

06-17.xxx



LED-Zeile

- ø3mm LEDs
- stehende und liegende Bauform

Wird die Anzeige von vielen Signalzuständen an der Front- oder Leiterplatte (stehende oder liegende Bauform) gefordert, so ist die Funktionssicherheit von größter Bedeutung. Die Bauelemente werden bei der Endmontage zwingend auf LED-Poligkeit geprüft.

LED-array

- ø3mm LEDs
- vertical and horizontal design

Should it be necessary to indicate many signals on the front-plate or PCB (vertical or horizontal design), then the function security plays a major role. This high quality range of LED-arrays is electrically tested before and after assembly to ensure 100% operation.

MECHANISCHE KENNWERTE

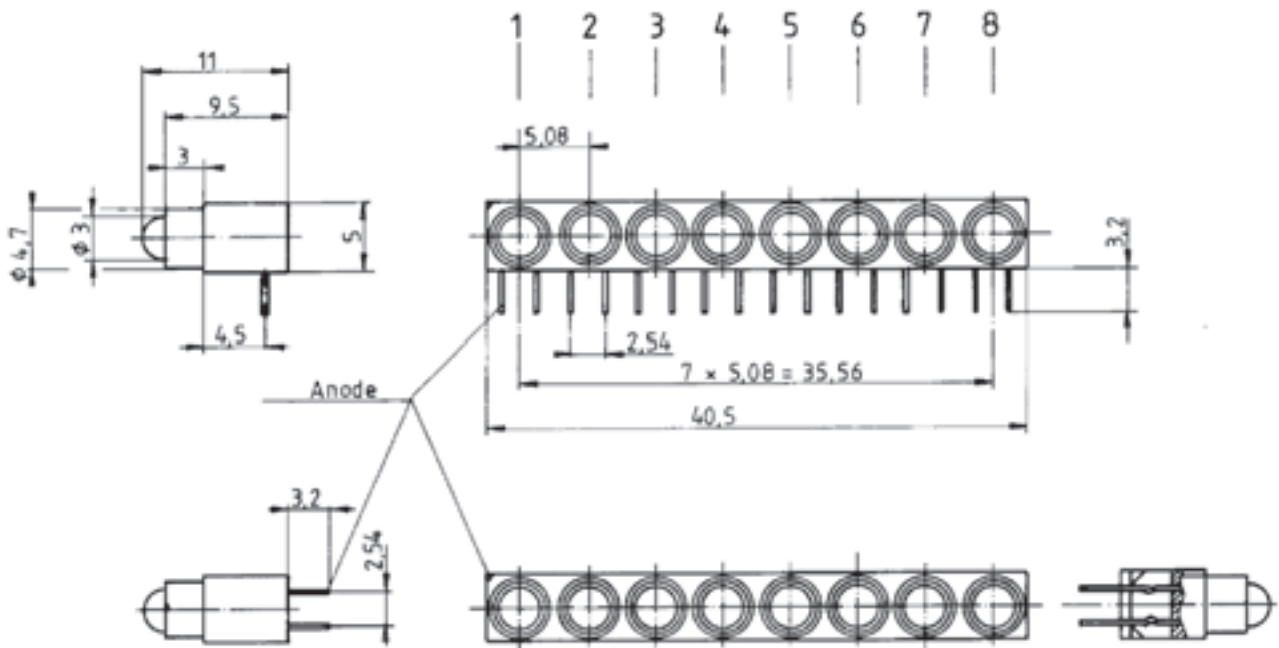
LED Durchmesser	LED diameter	3mm
Rastermaß der Anschlüsse	Pitch of solderpins	2,54mm
Waschmittelbeständigkeit	Resistance against cleaning fluids	ja / yes
Betriebstemperatur	Operating temperature	-40...+85°C

MECHANICAL DATA

MATERIAL

Isolationswerkstoff	Insulation material	PA6 GF30
Flammschutz	Flammability	UL94V0 auf Anfrage / UL94V0 on request

MATERIAL

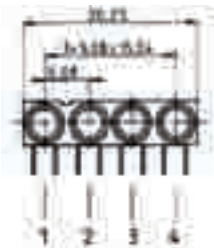


ANZAHL DER LEDS / NUMBER OF LEDS

4 (Pos 1,2,3...)

4 (Pos 1,3,5...)

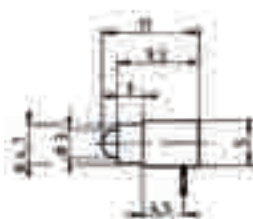
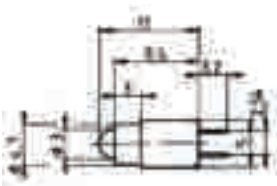
8 (Pos 1,2,3...)



BAUFORM / VERSION

180°

90°



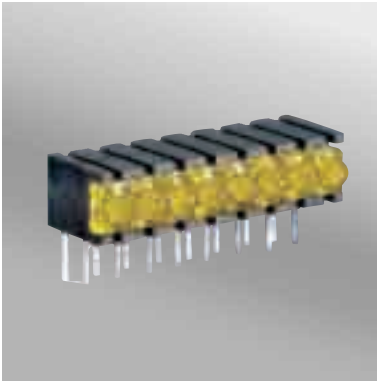
LED-FARBEN / COLOURS OF LED

- grün / green
- gelb / yellow
- rot / red

LED-QUALITÄT / LED-QUALITY-LEVEL

- Low Current II
- Standard II

06-30.xxx



LED-Zeile

- ø1,8mm LEDs
- ohne Frontblende
- 2, 4, 8 und 10 fach

Wird die Anzeige von vielen Signalzuständen auf engstem Raum gefordert, so ist diese LED-Zeile bestens geeignet. Die LEDs sind im Gehäuse im Raster 2,54 mm angeordnet und sind in nahezu beliebiger Konfiguration lieferbar.

LED-Array

- ø1,8mm LEDs
- without frontpanel
- 2, 4, 8 and 10 poles

Should it be necessary to indicate many signals within minimum space, then this LED-array is perfect. The LEDs are arranged in the housing at 2,54mm pitch and can be delivered in virtually any configuration.

MECHANISCHE KENNWERTE

LED Durchmesser	LED diameter	1,8mm
Rastermaß der Anschlüsse	Pitch of solderpins	2,54mm
Waschmittelbeständigkeit	Resistance against cleaning fluids	ja / yes
Betriebstemperatur	Operating temperature	-25...+85°C

MECHANICAL DATA

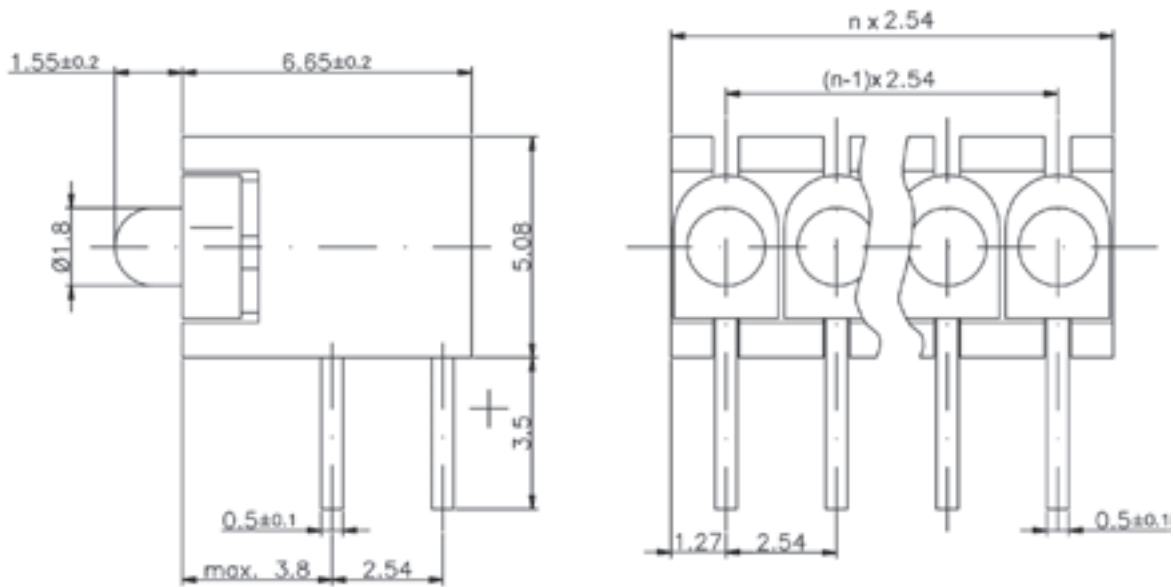
MATERIAL

Isolationswerkstoff

MATERIAL

Insulation material

PA6 GF30



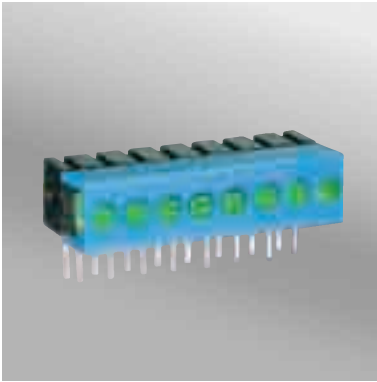
ANZAHL DER LED'S / NUMBER OF LED'S

- 2
- 4
- 8
- 10

FARBKONFIGURATION / COLOUR-CONFIGURATION

- grün / green
- gelb / yellow
- rot / red

06-31.xxx



LED-Zeile

- ø1,8mm LEDs
- mit Frontblende
- 8, 9 und 10 fach

Wird die Anzeige von vielen Signalzuständen auf engstem Raum gefordert, so ist diese LED-Zeile bestens geeignet. Die LEDs sind im Gehäuse im Raster 2,54mm angeordnet und sind in nahezu beliebiger Konfiguration lieferbar. Dieser Typ ist bis auf die zusätzliche Frontblende mit dem Typ 06-30 identisch.

LED-Array

- ø1,8mm LEDs
- with frontpanel
- 8, 9 and 10 poles

Should it be necessary to indicate many signals within minimum space, then this LED-array is perfect. The LEDs are arranged in the housing at 2,54mm pitch and can be delivered in virtually any configuration. This type is identical to type 06-30, except for the additional frontpanel.

MECHANISCHE KENNWERTE

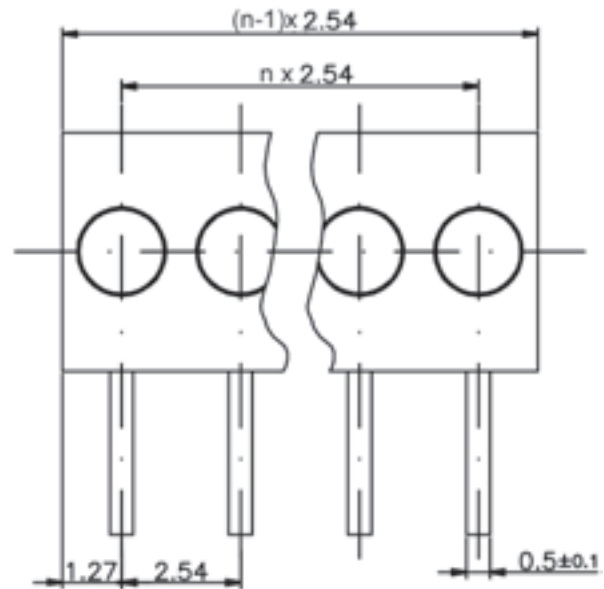
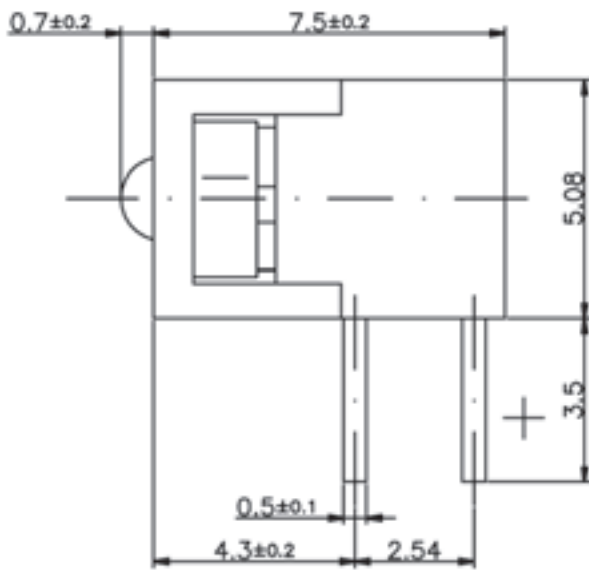
LED Durchmesser	LED diameter	1,8mm
Waschmittelbeständigkeit	Resistance against cleaning fluids	ja / yes
Betriebstemperatur	Operating temperature	-25...+85°C

MECHANICAL DATA

MATERIAL

Isolationswerkstoff	Insulation material	PA6 GF30
---------------------	---------------------	----------

MATERIAL



ANZAHL DER LEDS / NUMBER OF LEDS

- 8
- 9
- 10

FARBKONFIGURATION / COLOUR-CONFIGURATION

- grün / green
- gelb / yellow
- rot / red

06-20.xxx



LED-Element

- ø5mm LED
- optional mit Metallzentrierzapfen

Das LED-Element ist mit einer ø5mm LED bestückt, deren Achshöhe 4mm beträgt. Auf Wunsch kann das Bauteil mit einem Metallzentrierzapfen ausgerüstet werden, der mit der Leiterplatte verlötet werden kann.

LED-element

- ø5mm LED
- optional with metal fixation peg

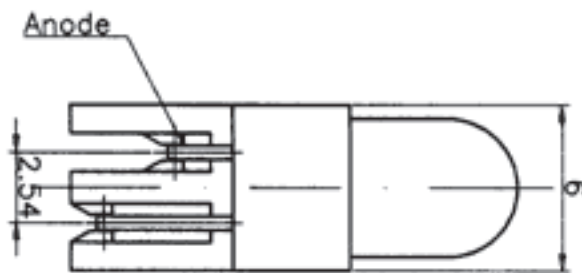
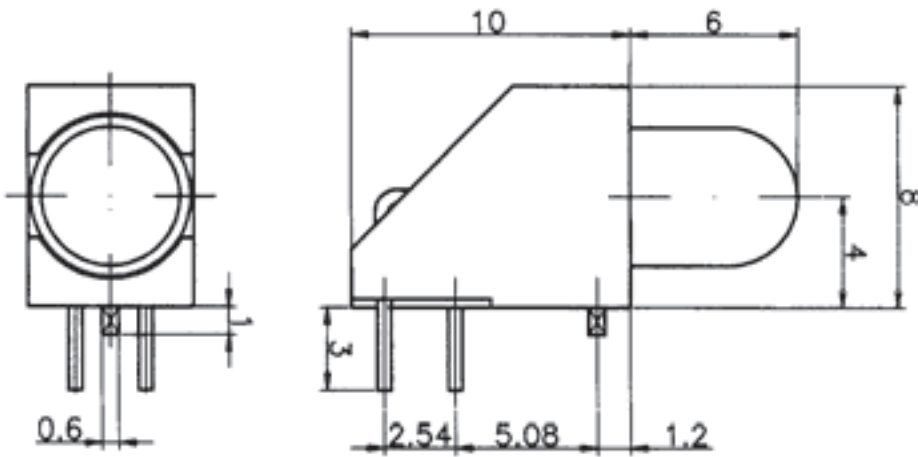
This LED-Element includes a ø5mm LED with an axis height of 4mm. If requested, the component can be provided with a metal fixation peg, which can be soldered to the PCB.

MECHANISCHE KENNWERTE MECHANICAL DATA

LED Durchmesser	LED diameter	5mm
Rastermaß der Anschlüsse	Pitch of solderpins	2,54mm
Rastermaß bei Anreihung	Serial pitch	6mm
Waschmittelbeständigkeit	Resistance against cleaning fluids	ja / yes
Betriebstemperatur	Operating temperature	-25...+85°C

MATERIAL

Flammschutz	Flammability	UL94V0 auf Anfrage
-------------	--------------	--------------------



LED FARBE / LED-COLOUR

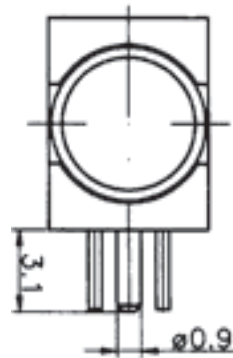
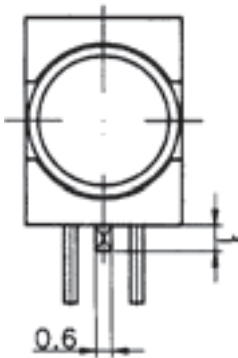
- grün / green
- gelb / yellow
- rot / red

LED-QUALITÄT / LED-QUALITY-LEVEL

- Low Current II
- Standard II

ZENTRIERZAPFEN / FIXATION PEG

- Kunststoff / Plastic
- Metall / Metal



28-05.xxx



LED-Element, ESD-fest

- ø3mm LED
- 15kV ESD fest an der Frontplatte

Das LED-Element ist eine Weiterentwicklung des Typs 26-05. Unter nahezu vollständiger Beibehaltung der Außenabmessungen wurde eine Dimensionierung der Luft- und Kriechstrecken erreicht, die einen elektrostatischen Überschlag von 15 kV verhindert. Die Bauteile können ohne Änderung des Leiterplattenlayouts den Typ 26-05 ersetzen.

LED-element, ESD protected

- ø3mm LED
- 15kV ESD protected on front panel

This LED-element is an advanced development of type 26-05. With nearly no change of the outer dimensions, an additional cover frontside for 15kV ESD protection has been added. Without changing the PCB layout, this component can replace 26-05 type.

MECHANISCHE KENNWERTE

LED Durchmesser	LED diameter	3mm
Rastermaß bei Anreihung	Serial pitch	5,08mm
Rastermaß der Lötpins	Pitch of solderpins	2,54mm
Waschmittelbeständigkeit	Resistance against cleaning fluids	ja / yes
Betriebstemperatur	Operating temperature	-25...+85°C

MECHANICAL DATA

ELEKTRISCHE KENNWERTE

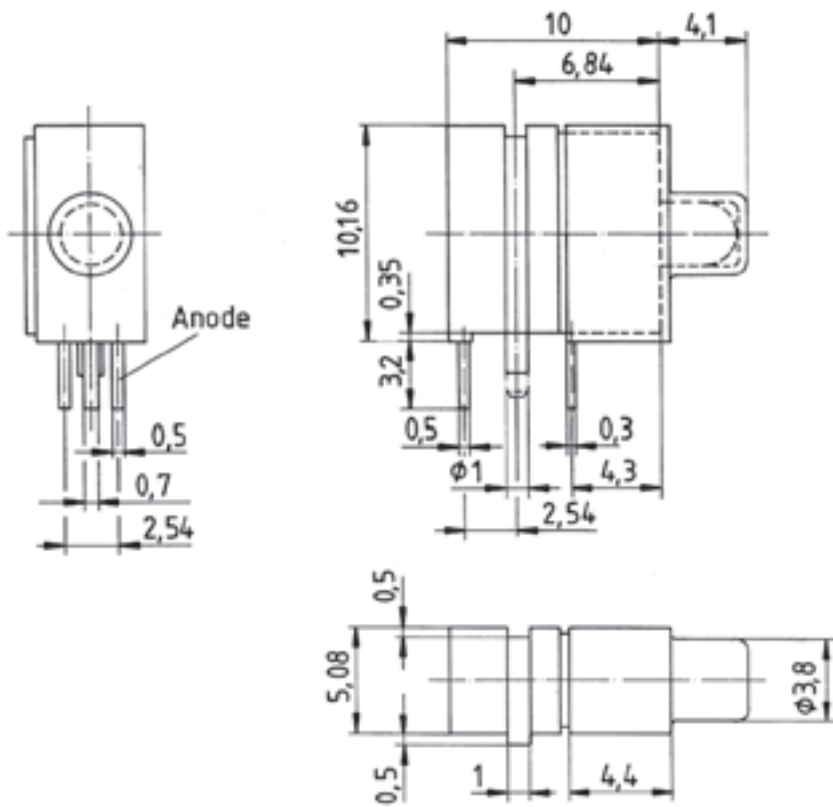
ESD fest gegen Front	ESD to front	≤ 15kV
----------------------	--------------	--------

ELECTRICAL DATA

MATERIAL

Isolierwerkstoff	Insulation material	PA6 GF 30
Flammschutz	Flammability	UL94V0

MATERIAL



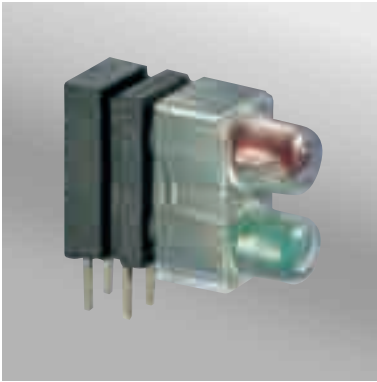
LED-FARBE / COLOR OF LED

- grün / green
- gelb / yellow
- rot / red

LED QUALITÄT / LED-QUALITY-LEVEL

- Low Current II
- Standard II

28-03.xxx



LED-Element, ESD fest

- ø3mm LED
- 15kV ESD-fest
- Sonderbestückung möglich

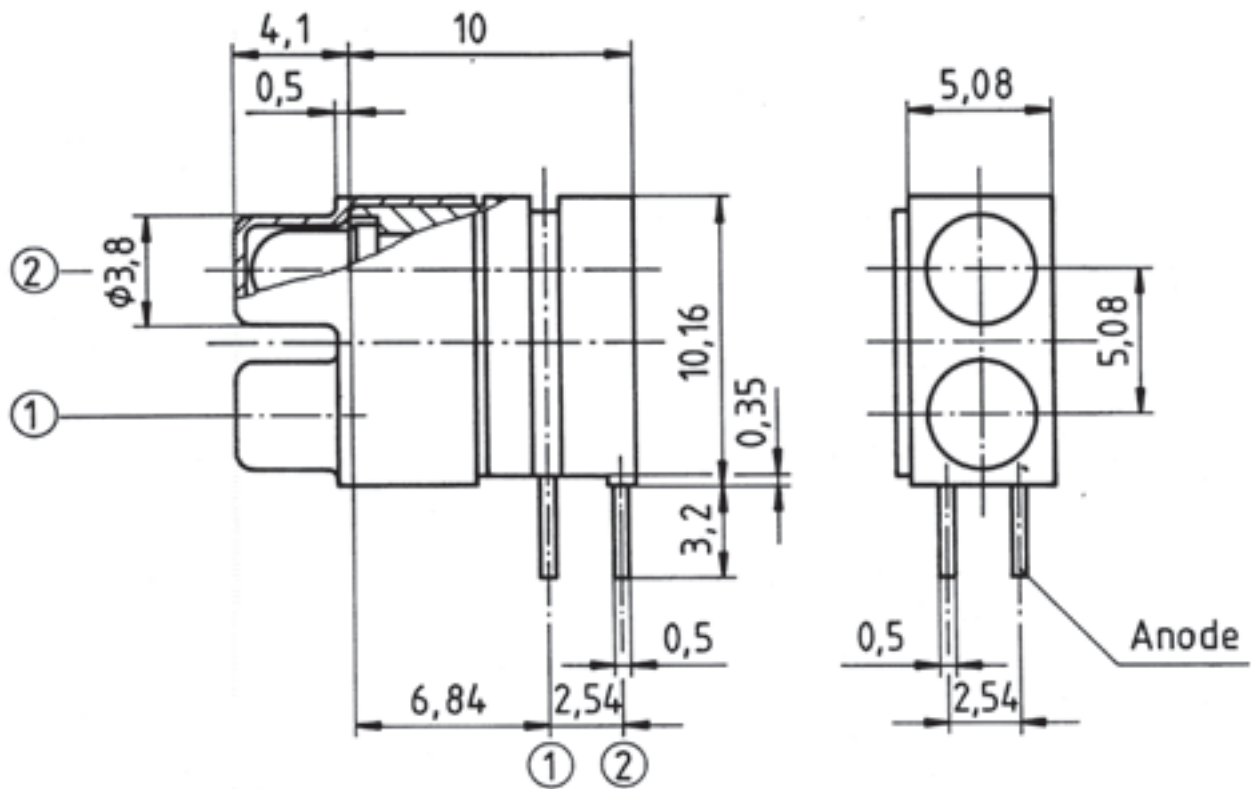
Das Leuchtdiodenelement ist eine Weiterentwicklung des Typs 26-03. Unter nahezu vollständiger Beibehaltung der Außenabmessungen, wurde eine Dimensionierung der Luft- und Kriechstrecken erreicht, die einen elektrostatischen Überschlag (ESD) von der Frontplatte zur LED von bis zu 15kV verhindert. Die Bauteile können ohne Änderung des Leiterplattenlayouts den Typ 26-03 ersetzen.

LED-element, ESD protected

- ø3mm LED
- 15kV ESD protection to front panel
- Special assemblies on request

The LED-element is a further development of 26-03. With nearly no change of the outer dimensions, an additional cover frontside for 15kV ESD protection has been added. It is possible to replace type 26-03 without any change of the PCB layout.

MECHANISCHE KENNWERTE		MECHANICAL DATA	
LED Durchmesser	LED diameter		3mm
Rastermaß der Lötpins	Pitch of solderpins		2,54mm
Rastermaß bei Anreihung	Serial pitch		5,08mm
Waschmittelbeständigkeit	Resistance against cleaning fluids		ja / yes
Betriebstemperatur	Operating temperature		-25...+85°C
ELEKTRISCHE KENNWERTE		ELECTRICAL DATA	
ESD fest gegen Front	ESD protection to front		≤ 15kV
MATERIAL		MATERIAL	
Isolierwerkstoff	Insulation material		PA 6.6 GF 25
Flammschutz	Flammability		UL94V0



LED-FARBE UNTEN / LED COLOUR BOTTOM

- grün / green
- gelb / yellow
- rot / red
- unbestückt / not mounted

LED-FARBE OBEN / LED COLOUR TOP

- grün / green
- gelb / yellow
- rot / red
- unbestückt / not mounted

LED-QUALITÄT / LED-QUALITY LEVEL

- Low Current II
- Standard II

28-23.xxx



Dreifach LED-Element, ESD-fest

- ø3mm LED
- 8kV ESD-fest

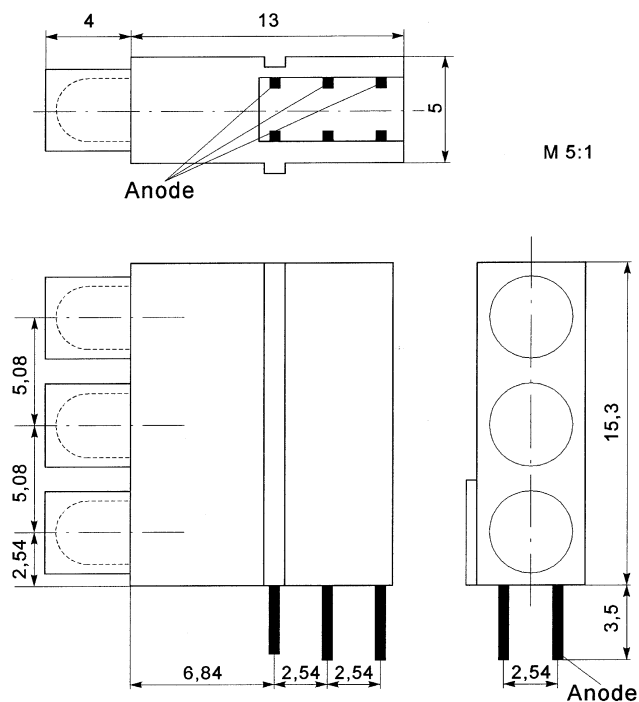
Die Dimensionierung der Luft- und Kriechstrecken dieses dreifach-LED-Elements verhindert einen elektrostatischen Überschlag (ESD) bis zu 8kV.

Triple LED-element, ESD protected

- ø3mm LED
- 8kV ESD protection to front panel

Triple-LED-Element with an additional frontside cover for 8kV ESD protection.

MECHANISCHE KENNWERTE		MECHANICAL DATA	
LED Durchmesser	LED diameter		3mm
Rastermaß der Lötpins	Pitch of solderpins		2,54mm
Rastermaß bei Anreihung	Serial pitch		5,08mm
Waschmittelbeständigkeit	Resistance against cleaning fluids		ja / yes
Betriebstemperatur	Operating temperature		-40...+85°C
ELEKTRISCHE KENNWERTE		ELECTRICAL DATA	
ESD-fest gegen Front	ESD protection to front		8kV
MATERIAL		MATERIAL	
Isolierwerkstoff	Insulation material		PC GF



LED-FARBE UNTEN / LED COLOUR BOTTOM

- grün / green
- gelb / yellow
- rot / red

LED-FARBE MITTE / LED COLOUR CENTER

- grün / green
- gelb / yellow
- rot / red

LED-FARBE OBEN / LED COLOUR TOP

- grün / green
- gelb / yellow
- rot / red

LED-QUALITÄT UNTEN / LED-QUALITY-LEVEL BOTTOM

- Low Current II
- Standard II

LED-QUALITÄT MITTE / LED-QUALITY-LEVEL CENTER

- Low Current II
- Standard II

LED-QUALITÄT OBEN / LED-QUALITY-LEVEL TOP

- Low Current II
- Standard II

26-48.xxx



SMT-LED-Element

- ø3mm LED
- kleinste Gehäusemaße
- liegende oder stehende Ausführung

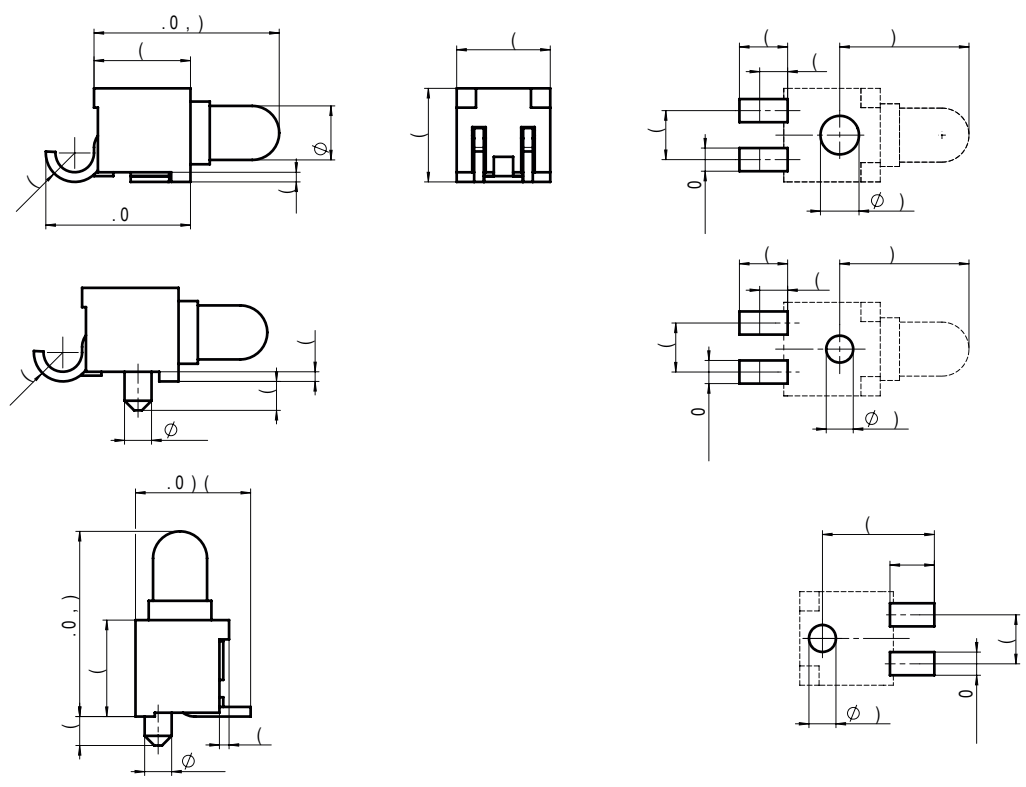
Anzeigeelement mit sehr kompakten Gehäuseabmessungen. Das Bauteil kann in liegender oder stehender Ausführung geliefert werden. Als zusätzliche mechanische Befestigung ist bei der liegenden Variante ein Lötstützpunkt, bei der stehenden Variante ein Zentrierzapfen vorhanden.

SMT-LED-element

- ø3mm LED
- smallest dimensions
- 90° and 180° design

LED-element with very small required space on PCB. This component is available in 90° design, parallel to PCB and in 180° design. For additional mechanical fixation there is a solderable fixation point for 90° design and a plastic fixation peg for 180° versions.

MECHANISCHE KENNWERTE	MECHANICAL DATA	
LED Durchmesser	LED diameter	3mm
Befestigungsart	Fixation	SMT
Rastermaß der Löt pads	Pitch of soldering pads	2,54mm
Rastermaß bei Anreihung	Serial pitch	5,08mm
Koplanarität der Löt pins	Coplanarity of the solder pins	≤ 0,1mm
Betriebstemperatur	Operating temperature	-40...+85°C
SONSTIGE KENNWERTE	OTHER DATA	
Löt wärmebeständigkeit	Soldering heat-proof	IR nach CECC 00802, Klasse C / IR acc. CECC 00802, class C
Lötbarkeit	Soldering	DIN IEC 68T2-20
Verpackung	Packing	Gurt auf Spule / Tape and reel
Verpackungseinheit	Packing unit	1250Stk. pro Spule / 1250pcs. per reel
MATERIAL	MATERIAL	
Isolierwerkstoff	Insulation material	PA 4.6, GF
Flammschutz	Flammability	UL94V0 auf Anfrage / UL94V0 on request



LED FARBE / COLOUR OF THE LED

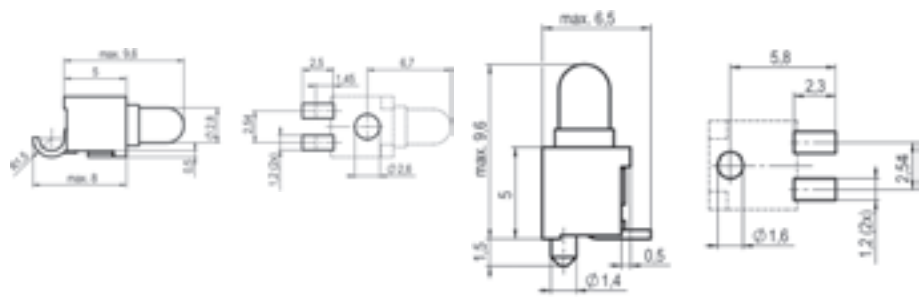
- grün / green
- gelb / yellow
- rot / red

LED-QUALITÄT / LED-QUALITY LEVEL

- Low Current II
- Standard II

GEHÄUSEAUSFÜHRUNG / DESIGN

- 90°
- 180°



LED Daten Ø 3 mm

LED data Ø 3 mm

Kennwerte data	Farbe/color	Qualität quality Standard Low current I	Qualität quality Standard Standard II	Qualität quality Standard Low current II
Sperrspannung inverse voltage UR	grün/green	5V	5V	5V
	gelb/yellow	5V	5V	5V
	rot/red	5V	5V	5V
Durchlaßspannung forward voltage UFmax. (IF=2mA)	grün/green	typ: 1,8V max: 2,2V	typ: 2,0V max: 2,6V	typ: 1,9V max: 2,6V
	gelb/yellow	typ: 1,9V max: 2,5V	typ: 2,0V max: 2,6V	typ: 2,0V max: 2,7V
	rot/red	typ: 1,8V max: 2,0V	typ: 1,6V max: 2,0V	typ: 1,8V max: 2,6V
Durchlaßstrom forward current IFmax	grün/green	7 mA	40 mA	7 mA
	gelb/yellow	7 mA	40 mA	7 mA
	rot/red	7 mA	40 mA	7 mA
Lichtstärke luminous intensity IV in mcd	grün/green	min: 1,0 typ: 1,6	min: 4,0 typ: 8,0	min: 1,0 typ: 5,0
	gelb/yellow	min: 1,0 typ: 1,6	min: 6,3 typ: 12,4	min: 1,0 typ: 5,0
	rot/red	min: 1,0 typ: 1,8	min: 1,6 typ: 3,2	min: 1,0 typ: 5,0
Dominante Wellenlänge dominant Wavelength λdom	grün/green	569 nm	570 nm	570 nm
	gelb/yellow	585 nm	590 nm	590 nm
	rot/red	636 nm	645 nm	628 nm
Halbwertswinkel half-power-angle	grün/green	± 25°	± 35°	± 30°
	gelb/yellow	± 25°	± 35°	± 30°
	rot/red	± 25°	± 35°	± 30°
Betriebstemperatur operating current	grün/green	-20°C - +100°C	-55°C - +100°C	-55°C - +100°C
	gelb/yellow	-5°C - +100°C	-55°C - +100°C	-55°C - +100°C
	rot/red	-5°C - +100°C	-55°C - +100°C	-55°C - +100°C
Gehäusefarbe color of housing	grün/green	grün - diffus	grün - diffus	grün - diffus
	gelb/yellow	gelb - diffus	gelb - diffus	gelb - diffus
	rot/red	rot - diffus	rot - diffus	rot - diffus

LED Daten Ø 5 mm

LED data Ø 5 mm

Von der Idee bis zur Produktion
From the idea to production

Kennwerte data	Farbe/color	Qualität quality Standard Low current I	Qualität/ quality Standard Standard II	Qualität quality Standard Low current II
Sperrspannung inverse voltage UR	grün/green	5V	5V	5V
	gelb/yellow	5V	5V	5V
	rot/red	5V	5V	5V
Durchlaßspannung forward voltage UFmax. (IF=2mA)	grün/green	typ: 1,8V max: 2,2V	typ: 2,0V max: 2,6V	typ: 1,9V max: 2,6V
	gelb/yellow	typ: 1,9V max: 2,5V	typ: 2,0V max: 2,6V	typ: 2,0V max: 2,7V
	rot/red	typ: 1,8V max: 2,0V	typ: 1,6V max: 2,0V	typ: 1,8V max: 2,6V
Durchlaßstrom forward current IFmax	grün/green	7 mA	40 mA	7 mA
	gelb/yellow	7 mA	40 mA	7 mA
	rot/red	7 mA	45 mA	7 mA
Lichtstärke luminous intensity IV in mcd	grün/green	min: 1,2 typ: 1,8	min: 1,6 typ: 12,5	min: 1,0 typ: 5,0
	gelb/yellow	min: 1,2 typ: 1,8	min: 2,5 typ: 20,0	min: 1,0 typ: 5,0
	rot/red	min: 1,2 typ: 2,0	min: 1,0 typ: 8,0	min: 1,0 typ: 5,0
Dominante Wellenlänge dominant Wavelength λdom	grün/green	569 nm	570 nm	570 nm
	gelb/yellow	585 nm	590 nm	590 nm
	rot/red	626 nm	645 nm	628 nm
Halbwertswinkel half-power-angle	grün/green	± 25°	± 35°	± 25°
	gelb/yellow	± 25°	± 35°	± 25°
	rot/red	± 25°	± 35°	± 25°
Betriebstemperatur operating current	grün/green	-20°C - +100°C	-55°C - +100°C	-55°C - +100°C
	gelb/yellow	-5°C - +100°C	-55°C - +100°C	-55°C - +100°C
	rot/red	-5°C - +100°C	-55°C - +100°C	-55°C - +100°C
Gehäusefarbe color of housing	grün/green	grün - diffus	grün - diffus	grün - diffus
	gelb/yellow	gelb - diffus	gelb - diffus	gelb - diffus
	rot/red	rot - diffus	rot - diffus	rot - diffus

Drehcodierschalter
Rotary Code Switches

DIP-Schalter
DIP-Switches

Schiebeschalter
Slide Switches

Schalter und Buchsen
Switches and Jacks

Anzeigeelemente
LED-Elements

Microschalter
Micro Switches

Zweitastcodierschalter
Dual Pushbutton Switches

Zweitastcodierschalter
Dual Pushbutton Switches

Anhang
Appendix